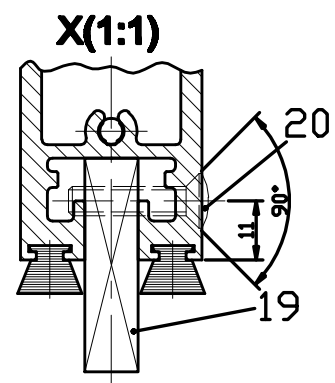
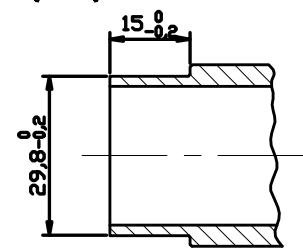


Variante II u. IV mit durchgehender Bodenführung



C-C (1:1) Türschuh-ausfräsung



Antriebstyp	Mass X
iMotion 2301	80
iMotion 2401	140
WinDrive 2201	100 *)
*) Genaues Mass siehe Montageanleitung	

1) Empfehlung: FÜgelbänderung durch Einspritzen von Silikon auf beiden Seiten

Stk.	Stk.	Stk.	Stk.	Benennung	Mass	Pos.	TID
2	2	2	2	Verglasungszusatzprofil horizontal	L1	22	405183
2	2	2	2	Verglasungszusatzprofil vertikal	L2	21	405183
4	.	4	.	Linienankerschraube	M8x25	20	.
2	.	2	.	Bodenführungsgeläher	.	19	338467
1	1	1	1	Seitenaufsteckprofil	FH	18	401417
1	1	1	1	Mitteldichtung	FH	17	403615
1	1	1	1	Glas	GBxGH	16	.
2	2	2	2	Büretandichtung	L1+30	15	328217
2	2	.	.	6K-Mu ISO 7040-M10	.	14	.
.	.	2	2	6K-Mu ISO 7040-M8	.	13	.
2	2	.	.	Sch ISO 7089-10-200HV	.	12	.
.	.	2	2	Sch ISO 7089-8-200HV	.	11	.
2	2	.	.	Gew-Sil ISO 7434-M10x40 1.4301	.	10	.
.	.	2	2	Gew-Sil ISO 7434-M8x40 1.4301	.	9	.
2	2	.	.	Nutstein M10	7x18x40	8	343290
.	.	2	2	Nutstein M8	7x18x40	7	343291
8	8	8	8	Gew fürch Linienachr. DIN 7800C	M8x20	6	403798
10	10	10	10	Klotzholz f. Vergl.	3x7x100	5	405412
1	1	1	1	Verglasungsdichtung 21.5-23	DG	4	401398
1	1	1	1	Verglasungsdichtung 1.5	DG	3	401402
2	2	2	2	Mitteldichtungsprofil	FH	2	403729 401405 403721
2	2	2	2	Türschuhprofil	L1	1	403730 400848 403723

Lauffügel TYP	Lauffügel TYP	Lauffügel TEP / TLP	Lauffügel TEP / TLP	Benennung	Mass	Pos.	TID
IV	III	II	I	Fügelbreite	FB =		
				Fügelhöhe	FH =		
				Dichtgummi	DG = 2,05x(L1+L2)		
				Glashöhe	GH = FH-124		
				Glasbreite	GB = FB-36		
				Sichthöhe	L2 = FH-146		
				Sichbreite	L1 = FB-60		
				Türschuh mit Fräsung	L3 = FB-30		

Die Fügel müssen aus Materialien gefertigt sein, die bei Bruch zu keiner potentiellen Verletzungsgefahr führen können (bei Glas z.B. Einschleifen-Sicherheitsglas ESG, Verbund-Sicherheitsglas VSG etc.). Glasfreie Fügel müssen gekennzeichnet sein und als solche erkannt werden können.

** Lichtschranken nach Landesvorschrift
 Eloxal/Farbe: _____ Schichtdicke: _____ Zusatzangaben: _____
 RAL : _____

Objekt: _____
 Kunde: _____
 AuftragsNr.: _____ Datum: _____ Freigabevisum: _____

Glasdicke 8,5-10mm 23.06.03 STAN

Antriebs-Türtyp: Profilsystem Ausführung
Lauffügel LR22B 120kg gefräst

TORMAX ist eine Division und ein registriertes Markenzeichen der Landolt Motoren AG, CH-9100 Bülach-Stühli
 Teilenummer: **T3_390_206** Index **B**