

TOEGANSCONTROLE DRIEPOOT TOURNIQUET – TP-500

- Eigenschappen TP-500 pg. 2
- Technische gegevens pg. 2
- Afmetingen pg. 3



EIGENSCHAPPEN TRIPOD DRIEPOOT-TOURNIQUET MODEL TP-500 :

Deze driepoot-tourniquet is vervaardigd uit materialen die heel wat weerstand bieden tegen atmosferische factoren, slijtage en wrijving. De standaard-uitvoering van de TP-500 is vervaardigd uit inox AISI- 304. Wij raden het gebruik aan van inox AISI-316 voor installaties die zich in zoutrijke gebieden bevinden. Als op één van de armen van de tripod wordt gedruwd wanneer deze zich in de stand 0 bevindt, krijgt het toegangscontrolesysteem een impuls waardoor doorgang mogelijk wordt. Als er een draaibeweging van meer dan 60° wordt uitgevoerd, is de terugkeer naar de oorspronkelijke positie niet meer mogelijk en moet de draaibeweging vervolledigd worden. De micro-processorgestuurde elektronica bestaat uit twee kaarten die zich binnenin de structuur bevinden: de beheerkaart en de voedingskaart. Het is bovendien mogelijk de instelling van de tripod te veranderen vanaf het bedieningspaneel. De voedingskabels dienen onderaan aan te komen in de verticale stijl van de tripod. Het mechanisme kan in twee richtingen worden gebruikt: uni- of bidirectioneel. De keuze gebeurt vanaf de elektronische kaart of het bedieningspaneel.



TECHNISCHE GEGEVENS :

Elektrische voeding: 220V 50 Hz, 1 fase

Spanning: 24 Vcc

Elektromagneten: werking aan 100%

Vermogen: 15 W

Schokdemper: hydraulisch regelbaar

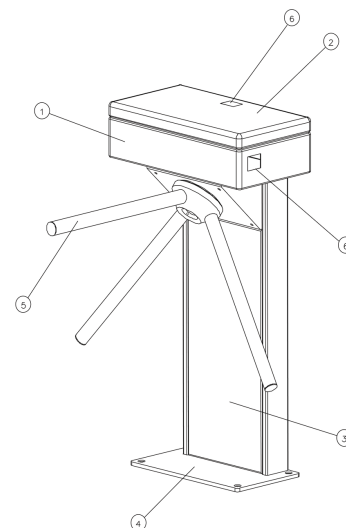
Werkings temperatuur: van -10° tot +50°

Vochtigheidsgraad: 90%

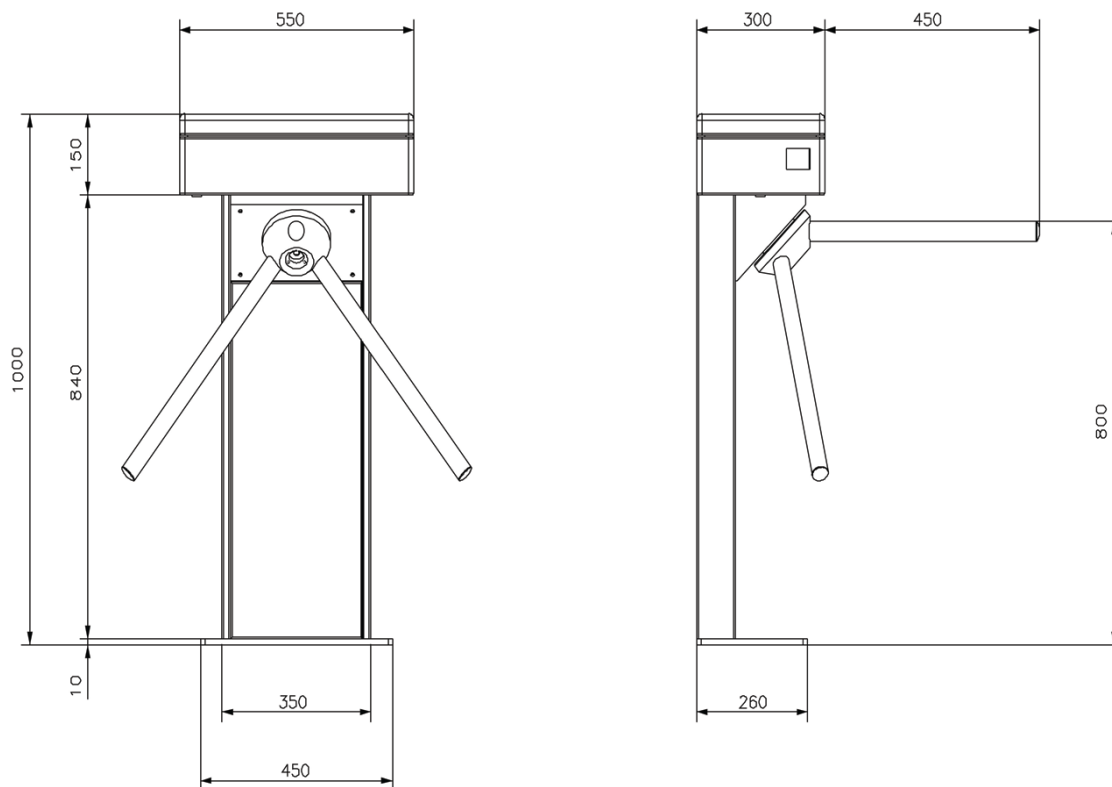
Voeding: 24V 2A

Gewicht: 55 kg

1. Metaalstructuur in inox AISI-304 of AISI-316 met een dikte van 2 mm, gelast en versterkt binnenin.
2. Dekplaat in inox met een dikte van 1,5 mm, zij biedt toegang tot het mechanisme. Vergrendeling via sleutel die in dubbel wordt geleverd.
3. Controledeurtje in inox met een dikte van 1,5 mm voor de toegang tot de elektronische controle-eenheid. Dit deurtje is vergrendeld met verborgen schroeven die pas bereikbaar zijn nadat de dekplaat werd verwijderd.
4. Basisconstructie in inox met een dikte van 10 mm; zij is gelast aan de structuur, met 4 gaten voor de bevestiging van het geheel aan de vloer. De benodigde schroeven worden meegeleverd.
5. Draai-armen in inox buizen: buitendiameter = 38 mm, dikte = 1,5 mm. Draaiknop in aluminium.
6. Knipperlicht



AFMETINGEN :



Onder voorbehoud van technische veranderingen.