

# TORMAX T4 Series

Systèmes de portes pliantes automatiques



★★★★★  
**TORMAX**



## **TORMAX T4 Series** Systèmes de portes pliantes automatiques

Les systèmes de portes pliantes TORMAX T4 sont la solution idéale pour les situations où l'espace disponible pour les vantaux de porte est limité, que ce soit en profondeur ou en largeur.

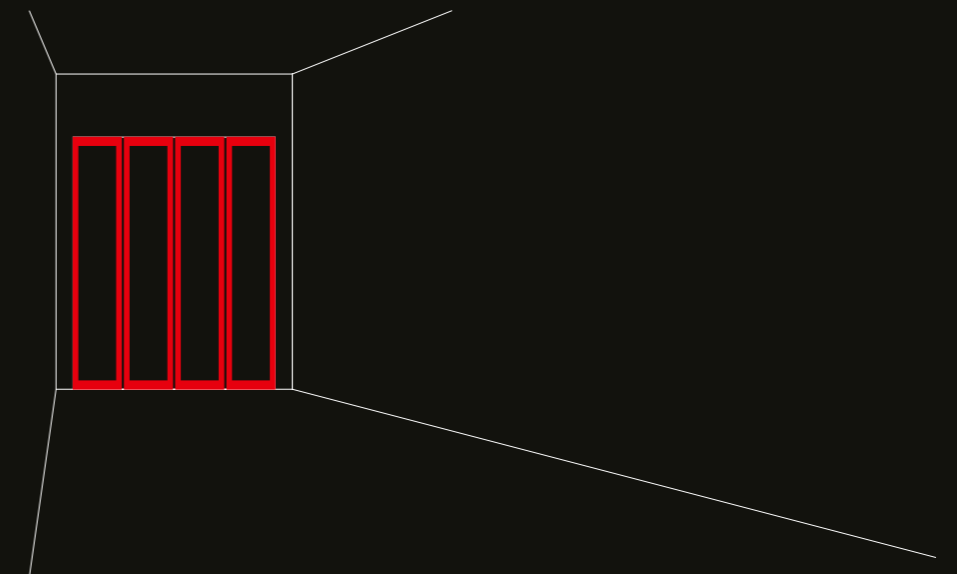
L'encombrement de ces systèmes est particulièrement réduit car les battants de la porte se replient sur eux-mêmes. Ce type de mouvement signifie qu'il n'est pas nécessaire de prévoir des dispositifs de sécurité supplémentaires, comme c'est le cas pour les portes battantes ou coulissantes, ni de procéder à des ajustements structurels. Les portes pliantes automatiques TORMAX T4 sont faciles à installer – une solution moderne et sans obstacle prédestinée aux passages existants, par ex. les couloirs, les cuisines de restaurants ou les petits magasins.

Choisissez une porte pliante TORMAX T4 pour une solution durable à la pointe de la technologie.



## **TORMAX T4 contour** Portes pliantes à profilé mince

- › Conception élégante et robuste avec des profils de porte minces, un moteur sans usure et un mécanisme de porte pliante robuste et éprouvé
- › Aspect soigné et discret avec de grandes surfaces vitrées ; profils avec diverses options de finition de surface et de montage
- › Profils de porte spécialement conçus équipés de lèvres d'étanchéité intégrées pour éviter les courants d'air et les coincements
- › Largeurs d'ouverture des portes 0,8 à 2,0 m



## Système compact et polyvalent

### La solution parfaite

Le système de portes pliantes TORMAX T4 est la solution idéale pour les petits magasins, les stations-service ou les bâtiments avec des entrées étroites, par exemple dans les quartiers historiques ou fortement urbanisés. Il est facile à installer dans les couloirs et passages étroits lors de la construction ou de la modernisation. Ce système de porte polyvalent convient parfaitement à de nombreuses situations.

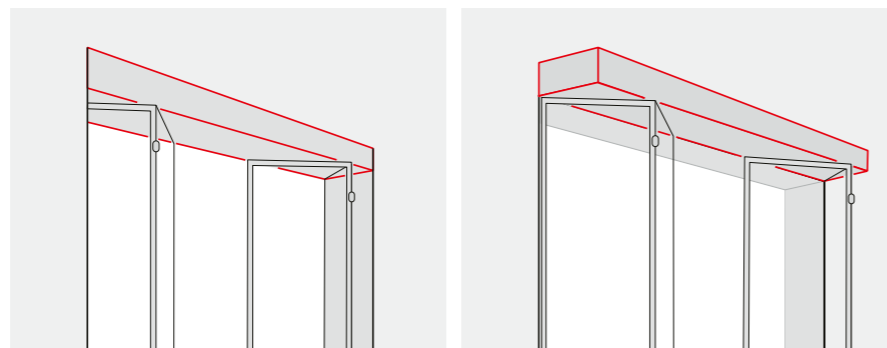
#### Passage à sens unique et sas

Les portes jumelées séquentielles sont parfaitement adaptées aux besoins « anti-recul » dans les aéroports ou pour les entrées très fréquentées. Les portes jumelées empêchent également l'échange d'air entre l'intérieur et l'extérieur.



#### Montage

Le système de porte peut être encastré dans le linteau ou monté sur le cadre de la porte, ce qui offre une flexibilité maximale en cas d'équipement ultérieur.



## Options

### Adapté à vos besoins



#### Temps de maintien ouvert prolongé

Des interrupteurs sans contact optionnels activent des temps de maintien ouvert prolongés pour permettre le passage des personnes si nécessaire.



#### Verrouillage

Les panneaux des portes pliantes peuvent être verrouillés en toute sécurité à l'aide d'un système de verrouillage électromécanique et déverrouillés manuellement de l'intérieur comme de l'extérieur.



#### Frein de maintien

Cette option bloque les panneaux de porte en position fermée au moyen d'un frein de maintien. Il permet également un verrouillage sécurisé lorsque le système de porte pliante est en mode de fonctionnement « sortie uniquement ».



#### Système de gestion technique de bâtiment

Les portes pliantes TORMAX T4 sont faciles à intégrer dans n'importe quel système de gestion technique de bâtiment. Ils permettent aux utilisateurs de l'établissement d'avoir un aperçu immédiat de l'état de la porte et des éventuels messages d'erreur.



#### Module de batterie

En cas de panne de courant, l'alimentation par batterie ouvre automatiquement le système de porte pliante, qui reste alors en position ouverte.



#### Ouverture d'urgence

TORMAX offre un système fiable et redondant pour les chemins de fuite et issues de secours, qui ouvre les portes immédiatement en cas d'urgence.

# TORMAX T4 Series

## Aperçu

### TORMAX T4 contour

Caractéristiques	Système de porte pliante avec profilés de porte minces spécialement conçus
Largeur d'ouverture de la porte (mm)	800 - 2000
Hauteur de passage max. (mm)	2300
Poids max. des vantaux (kg)	2 x 80
Hauteur de l'entraînement (mm)	120
Entraînement de porte	Moteur synchrone TORMAX iMotion 4201 - dynamique, silencieux, efficace, durable
Commande	Unité de commande à microprocesseur TORMAX iMotion, modulaire et programmable, dotée d'une excellente fonctionnalité et de fonctions de surveillance et de diagnostic étendues
Mode d'opération	Automatique, ouverture réduite, sortie, ouverture permanente, arrêt, manuel
Traitement de surface	Profilé de porte disponible en aluminium anodisé nature, anodisé coloré ou à revêtement en poudre dans une couleur au choix
Vitrage	Unités à simple ou double vitrage

### Types de fonctionnement de l'entraînement

<b>Pleine puissance</b>	Plusieurs capteurs garantissent un fonctionnement entièrement automatique, sécurisé et sans contact, pour un confort maximal et des vitesses d'ouverture rapides
<b>Faible énergie</b>	Réglage automatique de la porte avec une énergie réduite et une force douce qui réagit immédiatement en cas d'obstacle



## Pourquoi choisir TORMAX ?

Les aspects fonctionnels ne sont pas les seuls facteurs à prendre en compte lors du choix d'un système de porte pliante. Ce type de porte comporte de nombreux éléments mobiles, ce qui impose des exigences particulières à l'unité de commande et à la mécanique.

TORMAX offre des systèmes de portes pliantes extrêmement fiables de qualité supérieure basées sur des décennies d'expérience. Les portes pliantes TORMAX T4 s'ouvrent et se ferment en douceur et sont agréables à utiliser sur toute leur durée de vie.

Tous les systèmes de portes de la série T4 sont conçus, mis au point et fabriqués par TORMAX. Sur les pages suivantes, découvrez les avantages d'un système de porte pliante TORMAX T4.



### **Conception**

Des solutions standard jusqu'aux solutions uniques

### **Technologie d'entraînement**

Experts des systèmes d'entraînement

### **Sécurité**

Solution sans compromis, certifiée au plus haut niveau

### **Qualité**

Performances convaincantes dans tous les domaines

### **Protection**

Protection des personnes et des biens

### **Accessibilité**

Simple et équitable pour tous les utilisateurs

### **Durabilité**

Durée de vie étendue, faible impact sur l'environnement

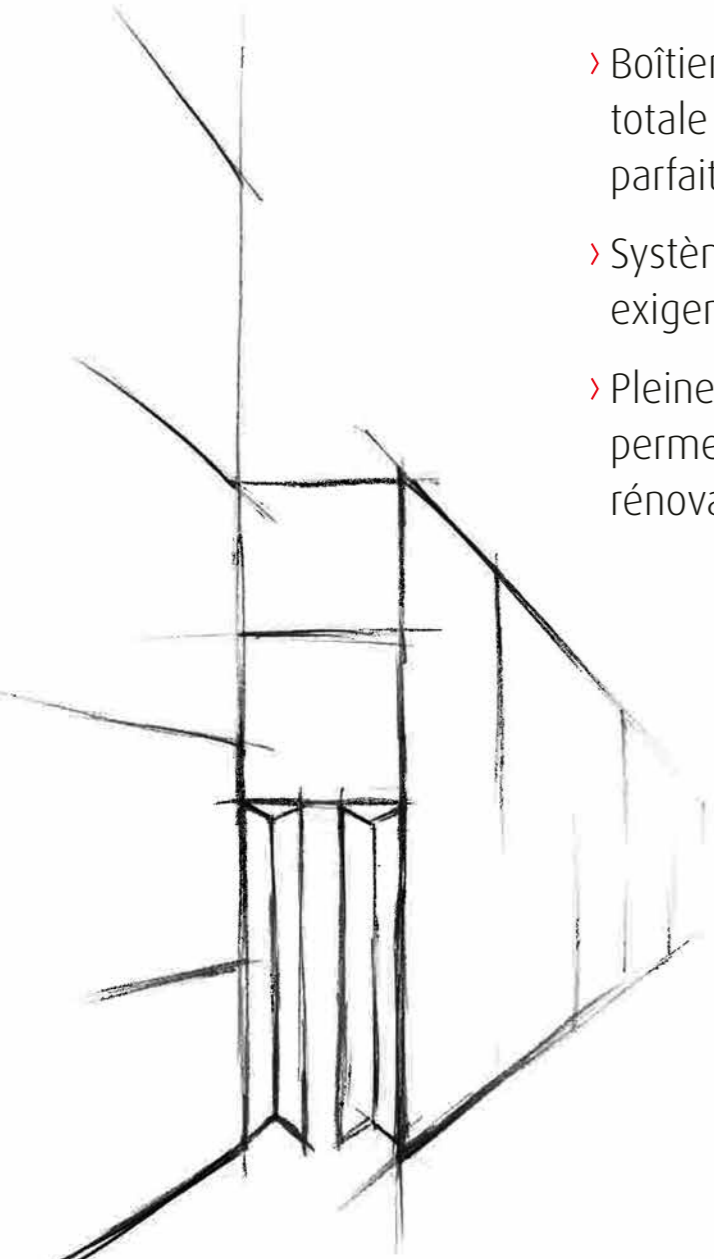
### **Service**

Confort tout au long du cycle de vie

## Conception

Des solutions standard jusqu'aux solutions uniques

- › Nous avons les compétences et la passion nécessaires pour traduire votre idée en un système de porte visuellement et fonctionnellement excellent
- › Profilés de porte minces spécialement conçus
- › Boîtier d'entraînement mince d'une hauteur totale de seulement 120 mm pour une intégration parfaite dans la structure
- › Système conçu et fabriqué entièrement selon les exigences spécifiques du client
- › Pleine fonctionnalité dans un espace limité, permettant une grande flexibilité pour les rénovations et les réaménagements



## Technologie d'entraînement

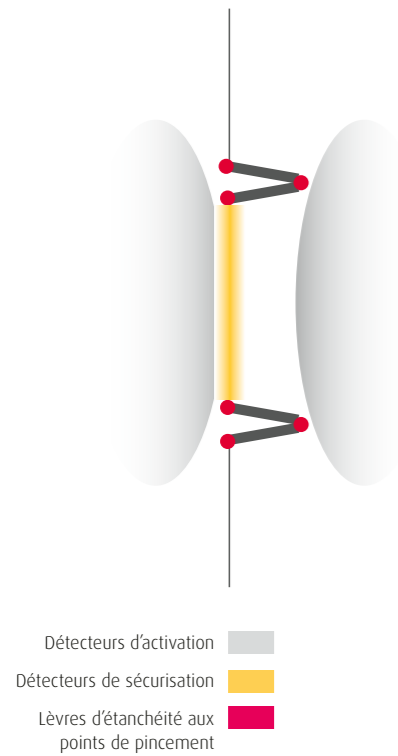
Experts des systèmes d'entraînement

- › Systèmes d'entraînement TORMAX : la référence mondiale en matière d'automatisation innovante des portes depuis 1951
- › Ingénierie et fabrication en interne de moteurs électriques sans balais
- › Moteurs synchrones à haute puissance, sans usure et à haut rendement
- › Fonctionnement exceptionnellement souple, silencieux et fiable grâce à des entraînements à couple élevé
- › Mouvement de porte hautement dynamique



## Sécurité

Solution sans compromis, certifiée au plus haut niveau



- › Des capteurs intelligents et des dispositifs de sécurité détectent la présence des personnes et évitent les contacts physiques directs et les blessures
- › Options de chemin de fuite
- › L'unité de commande utilise la technologie des portes coulissantes plutôt que celle des portes battantes, plus couramment utilisée. Ceci permet d'assurer une commutation très sensible des vantaux pliants et une intégration parfaite des dispositifs de sécurité
- › Les lèvres d'étanchéité intégrées sur les profilés des charnières de la porte évitent les points de pincement dangereux
- › Système certifié selon les dernières normes de sécurité EN 16005, DIN 18650, CE, UKCA y compris les approbations pertinentes par des organismes de certification accrédités



## Qualité

Performances convaincantes dans tous les domaines

- › Système conçu, fabriqué, préassemblé et testé dans une usine TORMAX
- › Test de qualité rigoureux de chaque entraînement avant qu'il ne quitte l'usine
- › Assurance qualité TORMAX de bout en bout
- › Systèmes de portes innovants, durables et nécessitant peu d'entretien
- › Installation et réglage sur site des modules pré-assemblés par des techniciens TORMAX certifiés
- › Certification ISO 9001:2015 pour l'ingénierie, la fabrication, l'installation et le service d'entraînements électriques et de systèmes de portes automatiques





## Protection

### Protection des personnes et des biens

- › Entrées sûres et pratiques à l'aspect élégant, intégrées au bâtiment
- › Intégration directe avec les systèmes de contrôle d'accès
- › Configuration en fonction d'exigences de sécurité spécifiques
- › Diverses solutions pour la séparation du trafic de personnes et la circulation à sens unique
- › Contrôle d'accès à l'aide de lecteurs de cartes ou d'empreintes digitales ou d'autres dispositifs
- › Solutions de verrouillage et de vitrage sécurisées
- › Arrêt d'urgence et verrouillage



## Accessibilité

### Simple et équitable pour tous les utilisateurs

- › Accessible à tous : Les systèmes de porte automatique TORMAX s'adaptent intelligemment aux besoins d'une société diversifiée et sont simples à utiliser
- › Solutions pour tous types de portes dans les bâtiments publics, les bureaux et les habitations privées
- › Temps de maintien ouvert prolongé pour les personnes âgées et les utilisateurs de fauteuils roulants
- › Diverses options de modernisation et de rénovation pour l'accès aux bâtiments



## Durabilité

Durée de vie étendue, faible impact sur l'environnement

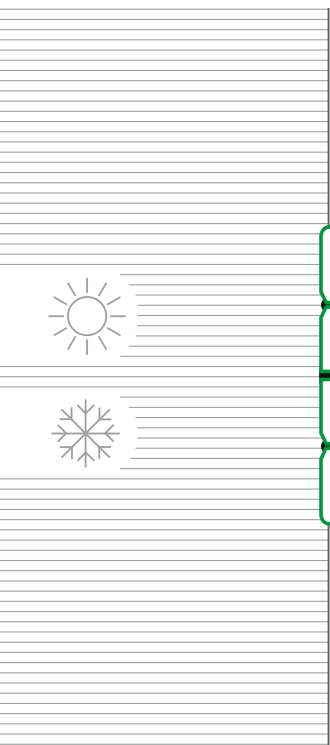
- › Durabilité intégrée grâce à la qualité et à la longévité du système : moins de remplacements, moins de consommation de matières premières et une empreinte CO<sub>2</sub> plus faible qu'avec d'autres marques
- › Modes de veille par défaut offrant une puissance absorbée minimale
- › Utilisation de matériaux recyclables et recyclage dans des installations agréées
- › Emballage écologique



## Service

Confort tout au long du cycle de vie

- › Service d'entretien et de réparation de qualité professionnelle assuré par des techniciens de service TORMAX formés en usine
- › Techniciens de service disponibles à tout moment
- › Flotte bien approvisionnée en pièces détachées TORMAX
- › Coûts d'entretien très faibles sur l'ensemble du cycle de vie par rapport à d'autres marques grâce à une durée de vie exceptionnellement longue, à des moteurs sans usure, à une technologie fiable, à une réduction des pannes et des appels de service
- › Les contrats de service TORMAX assurent une fiabilité permanente et minimisent le risque d'une panne
- › Votre guichet unique pour tous les besoins d'entretien des portes automatiques de toutes marques



# the passion to drive doors

TORMAX a installé la première porte automatique d'Europe en 1951. Aujourd'hui, nous sommes un fabricant leader de systèmes de portes automatiques piétonnes et industrielles, qui se distingue par des solutions fiables, novatrices et technologiquement avancées.

En tant que groupe industriel suisse indépendant exerçant à l'international, nous proposons une gamme complète de systèmes de portes piétonnes et industrielles automatiques et veillons à ce qu'ils fonctionnent de manière fiable tout au long de leur vie.

TORMAX sera ravi de vous conseiller quant aux systèmes de portes appropriés à votre projet et de vous accompagner depuis la conception et la fabrication, jusqu'à la supervision de la construction, l'installation et la maintenance.

**Contactez TORMAX !**

[www.tormax.com](http://www.tormax.com)