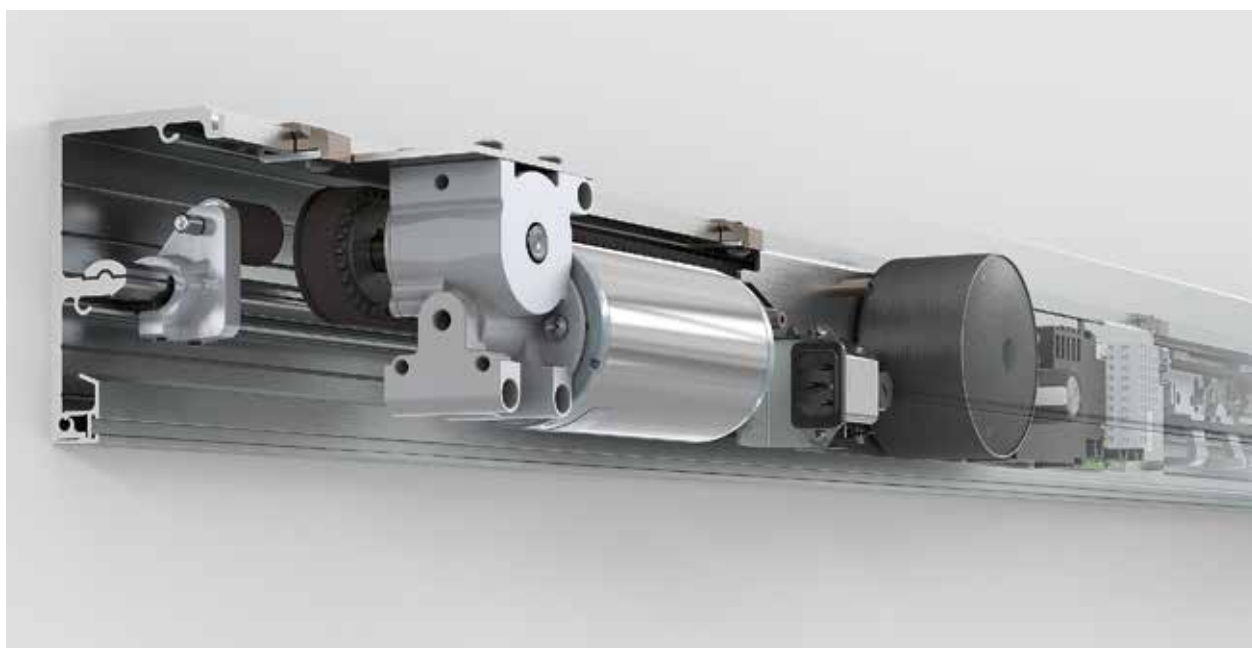


# TORMAX 2203

Sliding Door Drive



- › Smal drivenhet för dörrar för standard och avancerade applikationer
- › Drivenhetens höjd: 100 mm
- › Öppningsbredd: 3800 mm
- › Dörrpanelsvikt: 1 × 130 kg / 2 × 120 kg

# TORMAX 2203

## Sliding Door Drive

### Användningsområde

#### Automatiska skjutdörrar

- Automatiska skjutdörrar för persongenomgångar
- Utvändiga och invändiga dörrar
- Linjära dörrar med 1 eller 2 skjutpaneler, med eller utan sidodelar
- Teleskopdörrar för smalare genomgångar
- Lufttäta eller till verandor
- Glasoptik för transparenta genomgångar

### Teknik

- Tekniska data
- Elektromekanisk drivenhet för skjutdörrar
- Valfri hållbroms
- Modulärt, programmerbart MCU42-kontrollsystem med omfattande övervakning och diagnosfunktioner
- Elnätsanslutning: 1×230/1×115VAC 50/60Hz
- Strömförbrukning: 4 - 230W
- Drifttemperatur: -20°C till +50°C
- IP-klassificering: IP 20
- Livslängd: 2 miljoner cykler, TÜV-certifierad, med 4000 cykler per dag

### Mått

- Standard: Installationshöjd 100 mm, djup 142 mm
- Teleskop: Installationshöjd 100 mm, djup 204 mm

### Dörrparametrar

#### Öppningsbredd

- Standard med en panel: 800 - 2200 mm
- Standard med två paneler: 800 - 2900 mm
- Teleskop med två paneler: 750 - 3000 mm
- Teleskop med fyra paneler: 1500 - 3800 mm

#### Maximal dörrpanelsvikt

- Standard med en panel: 1×130 kg
- Standard med två paneler: 2×120 kg
- Teleskop med två paneler: 2×80 kg
- Teleskop med fyra paneler: 4×80 kg

#### Hastigheter

- Öppningshastighet: 10 - 80 cm/s
- Stängningshastighet: 10 - 80 cm/s

### Funktioner

#### Funktionalitet

- 6 driftlägen (automatisk, reducerad öppning, utgång, permanent öppen, stängd, manuell drift)
- Justerbar öppnings- och stängningshastighet
- Justerbar öppningstid
- Tids- eller stegkontroll
- Tryck & gå
- Lågenergidrift
- 10 programmerbara ingångar, varav 4 ingångar för säkerhetsfunktioner, kan utvidgas i moduler
- 3 programmerbara utgångar, varav 1 testbar utgång för säkerhetsfunktioner, som kan utvidgas i moduler

#### Säkerhetsfunktioner

- Anslutningsfunktioner för sensorer
- Övervakad strömbegränsning som kan konfigureras
- Reverseringskänslighet som kan konfigureras

#### Tillbehör

- Elektromekaniskt lås
- Nyckelbrytare
- Mekanisk nödöppning (FR: CO48)
- Batterimodul för nöddrift (GB: BS7036)
- In- och utgångsmoduler

### Godkännanden

- CE/EN 16005. TÜV-certifierad
- ANSI/CAN/UL 325. TÜV-certifierad

