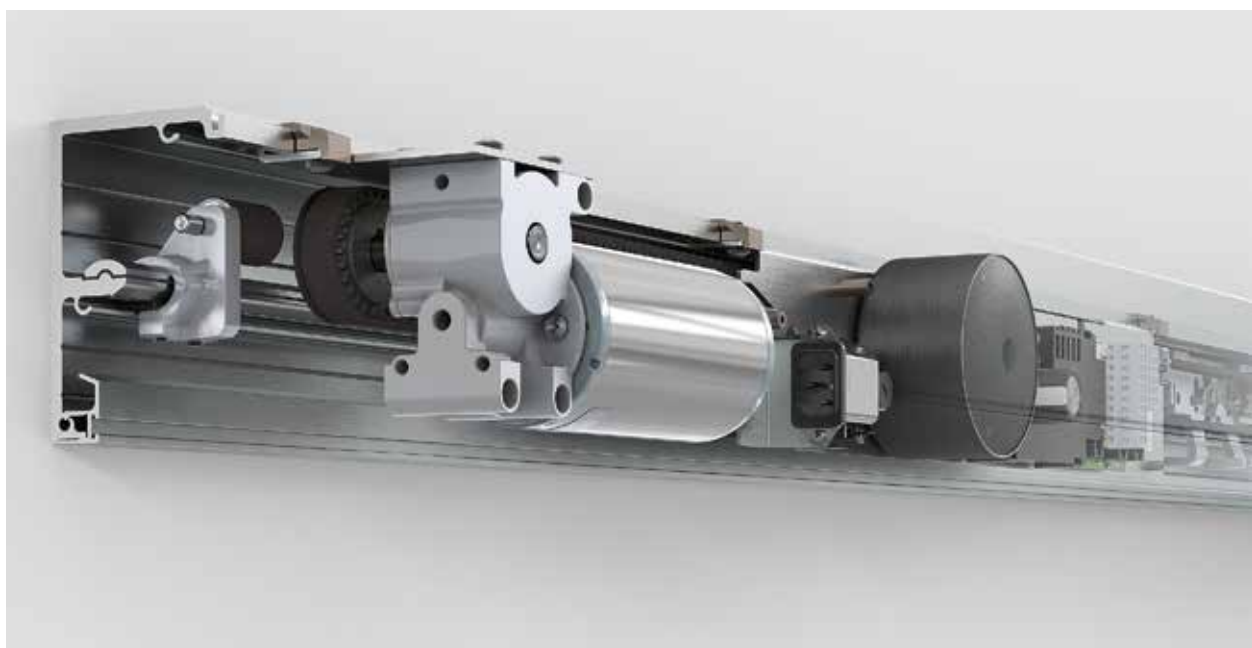


TORMAX 2203

Sliding Door Drive



- › Azionamento snello e compatto per porte in esecuzioni standard e avanzate
- › Altezza dell'azionamento: 100 mm
- › Larghezza di apertura: 3800 mm
- › Peso dell'anta della porta: 1×130 kg/2×120 kg

TORMAX 2203

Sliding Door Drive

Ambito di applicazione

Porte scorrevoli automatiche

- Porte scorrevoli automatiche per passaggi pedonali
- Porte esterne e interne
- Porte lineari con 1 o 2 ante scorrevoli, con o senza parti laterali
- Porte telescopiche per passaggi stretti
- Air lock o porte patio
- Estetica a tutto vetro per passaggi trasparenti

Tecnologia

Dati tecnici dell'azionamento

- Azionamento elettromeccanico per porte scorrevoli
- Freno di arresto opzionale
- Sistema di controllo MCU42 programmabile, modulare, con funzioni di monitoraggio e diagnostica
- Collegamento alla rete elettrica: 1×230/1×115 VAC 50/60 Hz
- Potenza assorbita: 4 - 230 W
- Temperatura ambiente: da -20°C a +50°C
- Classe di protezione: IP 20
- Durata di vita: 2 milioni di cicli, certificazione TÜV, con 4000 cicli al giorno

Dimensioni

- Standard: altezza di installazione 100 mm, profondità 142 mm
- Telescopica: altezza di installazione 100 mm, profondità 204 mm

Parametri porta

Larghezze di apertura

- Standard anta singola: 800 - 2200 mm
- Standard anta doppia: 800 - 2900 mm
- Telescopica anta doppia: 750 - 3000 mm
- Telescopica quattro ante: 1500 - 3800 mm

Peso massimo delle ante della porta

- Standard anta singola: 1 × 130 kg
- Standard anta doppia: 2 × 120 kg
- Telescopica anta doppia: 2 × 80 kg
- Telescopica quattro ante: 4 × 80 kg

Velocità

- Velocità di apertura: 10 - 80 cm/s
- Velocità di chiusura: 10 - 80 cm/s

Caratteristiche

Funzionamento

- 6 modalità di funzionamento (automatico, larghezza di apertura ridotta, uscita, sempre aperta, off, funzionamento manuale)
- Velocità di apertura e di chiusura regolabili
- Tempo di pausa a porta aperta regolabile
- Controllo a tempo o passo-passo
- Push & Go
- Funzionamento a risparmio energetico
- 10 ingressi programmabili, di cui 4 ingressi per funzionalità di sicurezza, ampliabili in moduli
- 3 uscite programmabili, di cui 1 uscita di test per funzionalità di sicurezza, ampliabili in moduli

Caratteristiche di sicurezza

- Sistemi di collegamento per sensori
- Limitazione di potenza regolabile controllata
- Sensibilità regolabile per il movimento di ritorno

Accessori

- Blocco elettromeccanico
- Interruttore a chiave
- Apertura meccanica d'emergenza (FR: C048)
- Modulo batteria per funzionamento d'emergenza (GB: BS7036)
- Moduli entrate/uscite

Certificazioni

- CE/EN 16005, certificazione TÜV
- ANSI/CAN/UL 325, certificazione TÜV

