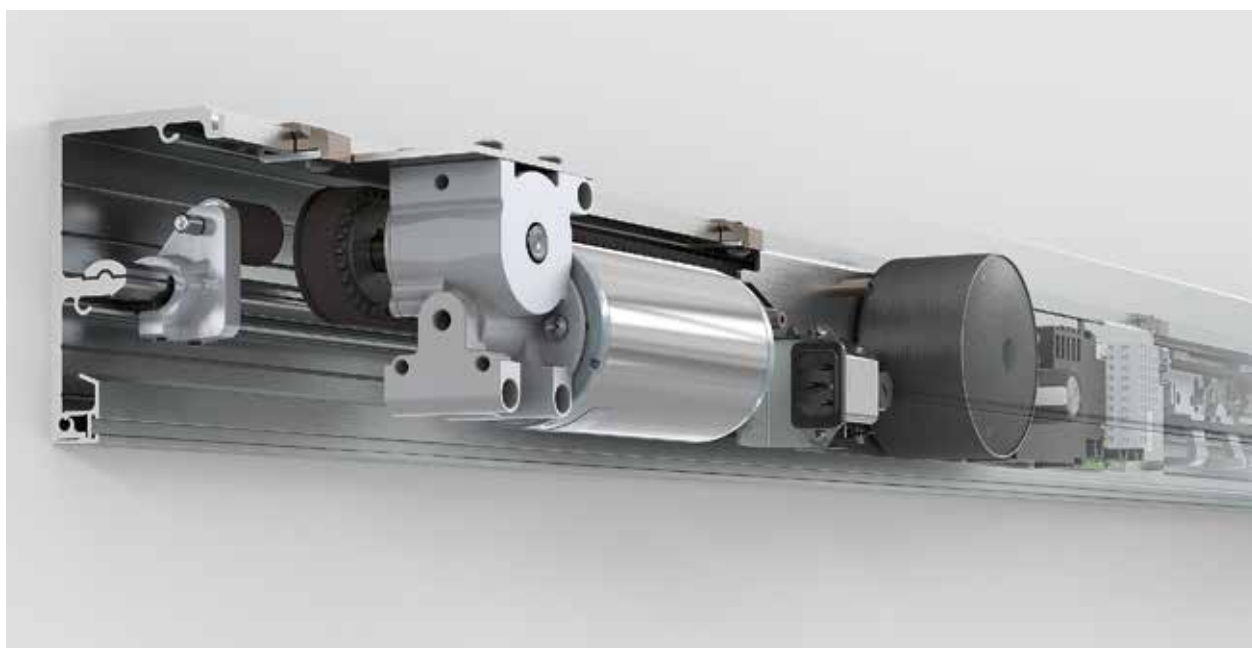


TORMAX 2203

Sliding Door Drive



- › Entraînement de porte fin pour les applications standard et avancées
- › Hauteur de l'entraînement : 100 mm
- › Largeur d'ouverture : 3800 mm
- › Poids du vantail : 1×130 kg / 2×120 kg

TORMAX 2203

Sliding Door Drive

Domaine d'application

Portes coulissantes automatiques

- Portes coulissantes automatiques pour passages piétons
- Portes intérieures et extérieures
- Portes linéaires à 1 ou 2 vantaux coulissants, avec ou sans panneaux latéraux
- Portes télescopiques pour passages étroits
- Sas ou portiques
- Optiques en verre plein pour des passages transparents

Technologie

Données techniques de l'entraînement

- Entraînement de porte coulissante électromécanique
- Frein de maintien optionnel
- Système de commande MCU42 modulaire et programmable avec fonctions étendues de surveillance et de diagnostic
- Connexion réseau : 1×230 / 1×115VCA 50/60 Hz
- Puissance absorbée : 4 - 230 W
- Température ambiante : -20°C à +50°C
- Indice de protection : IP 20
- Durabilité : 2 millions de cycles, certification TÜV, avec 4000 cycles par jour

Dimensions

- Modèle standard : hauteur d'installation : 100 mm, profondeur : 142 mm
- Modèle télescopique : hauteur d'installation : 100 mm, profondeur : 204 mm

Paramètres de la porte

Largeurs d'ouverture

- Modèle standard à vantail simple : 800 - 2200 mm
- Modèle standard à double vantail : 800 - 2900 mm
- Modèle télescopique à double vantail : 750 - 3000 mm
- Modèle télescopique à 4 vantaux : 1500 - 3800 mm

- Poids maximum des panneaux de porte
- Modèle standard à vantail simple : 1×130 kg
- Modèle standard à double vantail : 2×120 kg
- Modèle télescopique à double vantail : 2×80 kg
- Modèle télescopique à 4 vantaux : 4×80 kg

Vitesses

- Vitesse d'ouverture : 10 - 80 cm/s
- Vitesse de fermeture : 10 - 80 cm/s

Caractéristiques

Fonctionnalités

- 6 modes de fonctionnement (automatique, largeur d'ouverture réduite, sortie, ouverture permanente, désactivation, fonctionnement manuel)
- Vitesses d'ouverture et de fermeture réglables
- Délais réglables du maintien en position ouverte
- Contrôle des étapes et des délais
- Fonction « Push & Go »
- Fonctionnement économique
- 10 entrées programmables, dont 4 entrées pour les fonctions de sécurité, peuvent être complétées dans les modules
- 3 sorties programmables, dont 1 sortie testable pour les fonctions de sécurité, peuvent être complétées dans les modules

Fonctions de sécurité

- Possibilités de connexion pour les détecteurs
- Limitation contrôlée et réglable de la puissance
- Sensibilité réglable lors du recul

Accessoires

- Verrouillage électromécanique
- Interrupteur à clé
- Ouverture d'urgence mécanique (FR : CO48)
- Module de batterie pour mode de secours (GB : BS7036)
- Modules d'entrée / de sortie

Approbatons

- CE/EN 16005, certification TÜV
- ANSI/CAN/UL 325, certification TÜV

