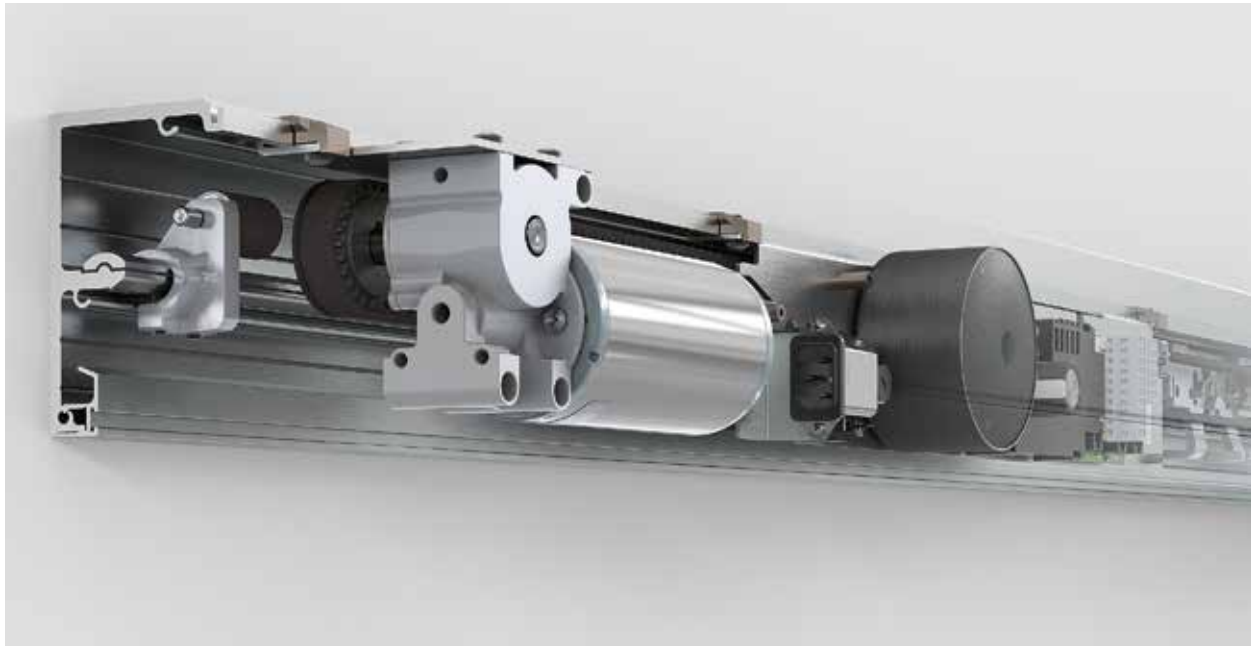


TORMAX 2203

Sliding Door Drive



- › Siro ovikoneisto vakio- ja erikoissovellukseen
- › Koneiston korkeus: 100 mm
- › Avautumisleveys: 3800 mm
- › Ovilehden paino: 1×130 kg / 2×120 kg

TORMAX 2203

Sliding Door Drive

Käyttöalueet

Automaattiset liukuovet

- Automaattiset liukuovet jalankulkijoiden kulkuteille
- Ulko- ja sisäovet
- Lineaariset ovet yhdellä tai kahdella ovilehdellä, sivuosien kanssa tai ilman
- Teleskooppiovet kapeisiin kohteisiin
- Ilmasulut ja eteiset
- Kokolasiovet läpinäkyvien kulkuteiden toteutukseen

Teknologia

- Koneiston tekniset tiedot
- Sähkömekaaninen liukuovikoneisto
- Valinnainen pitojarru
- Modulaarinen, ohjelmoitava MCU42-ohjausjärjestelmä kattavilla valvonta- ja diagnostiikkatoiminnoilla
- Verkkovirtaliitäntä: 1×230/1×115 VAC 50/60 Hz
- Virrankulutus: 4 - 230 W
- Ympäristön lämpötila: -20°C - +50°C
- Suojausluokka: IP 20
- Kestävyys: 2 miljoonaa käyttösykliä, TÜV-sertifioitu, 4000 käyttösykliä/päivä

Mitat

- Vakio: Asennuskorkeus 100 mm, syvyys 142 mm
- Teleskooppi: Asennuskorkeus 100 mm, syvyys 204 mm

Oviparametrit

Avautumislevyydet

- Vakio, yksi ovilehti: 800 - 2200 mm
- Vakio, kaksi ovilehteä: 800- 2900 mm
- Teleskooppi, kaksi ovilehteä: 750 - 3000 mm
- Teleskooppi, neljä ovilehteä: 1500 - 3800 mm

Ovilehtien enimmäispainot

- Vakio, yksi ovilehti: 1×130 kg
- Vakio, kaksi ovilehteä: 2×120 kg
- Teleskooppi, kaksi ovilehteä: 2×80 kg
- Teleskooppi, neljä ovilehteä: 4×80 kg

Nopeudet

- Avautumisnopeus: 10-80 cm/s
- Sulkeutumisnopeus: 10-80 cm/s

Ominaisuudet

Toiminnot

- 6 toimintatilaa (automaattinen, rajoitettu avautumislevyys, uloskäynti, pysyvästi auki, suljettu, manuaalinen käyttö)
- Säädetävät avautumis- ja sulkeutumisenopeudet
- Säädetävät aukipitoajat
- Aika- tai vaiheohjaus
- Push & Go
- Pienienerginen käyttö
- 10 ohjelmoitavaa tuloa, joista 4 tuloa turvaominaisuuksille, voidaan laajentaa moduuleissa
- 3 ohjelmoitavaa lähtöä, joista 1 testattava lähtö turvaominaisuuksille, voidaan laajentaa moduuleissa

Turvaominaisuudet

- Liitäntämahdollisuus antureille
- Valvottu, säädetty voimanrajoitus
- Säädetty palautusherakkyys

Lisävarusteet

- Sähkömekaaninen lukinta
- Avainkytkin
- Mekaaninen hätäavaus (FR: C048)
- Akkumoduuli hätäkäyttöä varten (GB: BS7036)
- Tulo-/lähtömoduulit

Hyväksynyt

- CE/EN 16005, TÜV-sertifioitu
- ANSI/CAN/UL 325, TÜV-sertifioitu

