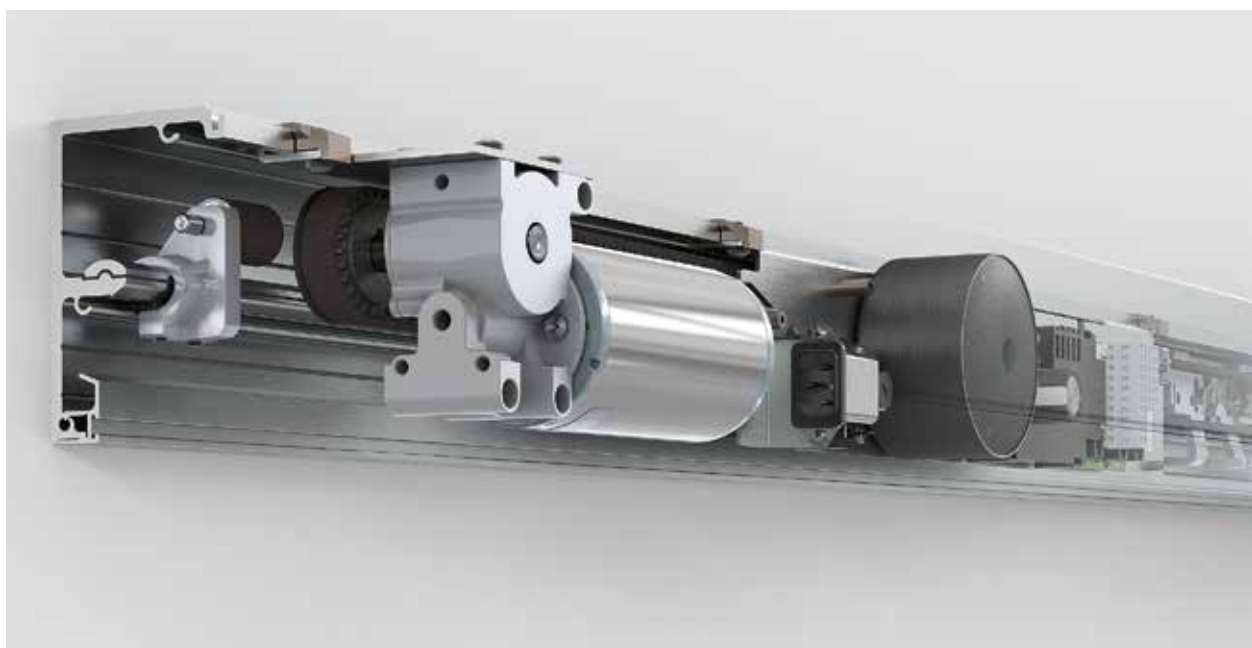


TORMAX 2203

Sliding Door Drive



- › Slankt drev til døre i standard- og specialapplikationer
- › Drevhøjde: 100 mm
- › Åbningsbredde: 3800 mm
- › Dørfløjsvægt: 1 × 130 kg / 2 × 120 kg

TORMAX 2203

Sliding Door Drive

Anvendelsesområde

Automatiske skydedøre

- Automatiske skydedøre til fodgængerpassager
- Udvendige og indvendige døre
- Lineære døre med 1 eller 2 skydedørblade, med eller uden sidestykker
- Teleskopdøre til smalle passager
- Vindfang eller overdækninger
- Helglasdøre til transparente passager

Teknologi

Tekniske drevdata

- Elektromekanisk skydedørsdrev
- Holdebremse kan tilvælges
- Modulopbygget, programmerbart MCU42-styresystem med omfattende overvågnings- og diagnostikfunktioner
- Strømtilslutning: 1×230 / 1×115 VAC 50/60 Hz
- Strømforbrug: 4-230 W
- Omgivelsestemperatur: -20°C til +50°C
- Kapslingsklasse: IP 20
- Holdbarhed: 2 millioner cyklusser, TÜV-certificeret, med 4000 cyklusser pr. dag

Dimensioner

- Standard: Installationshøjde 100 mm, dybde 142 mm
- Teleskop: Installationshøjde 100 mm, dybde 204 mm

Dørparametre

Åbningsbredder

- Standard, enkeltfløjet: 800 - 2200 mm
- Standard, dobbeltfløjet 800 - 2900 mm
- Teleskop, dobbeltfløjet: 750 - 3000 mm
- Teleskop, firfløjet: 1500 - 3800 mm

Maksimum dørflojstvægt

- Standard, enkeltfløjet: 1×130 kg
- Standard, dobbeltfløjet 2×120 kg
- Teleskop, dobbeltfløjet: 2×80 kg
- Teleskop, firfløjet: 4×80 kg

Hastigheder

- Åbningshastighed: 10 - 80 cm/s
- Lukkehastighed: 10 - 80 cm/s

Egenskaber

Funktioner

- 6 betjeningsstilstande (automatisk, reduceret åbningsbredde, udgang, permanent åben, fra, manuel betjening)
- Justerbare åbnings- og lukkehastigheder
- Justerbare holde-åben-tider
- Tids- eller skridtstyring
- Push & Go
- Lavenergidrift
- 10 programmerbare indgange, hvoraf 4 indgange til sikkerhedsfunktioner kan udvides i moduler
- 3 programmerbare udgange, hvoraf 1 testbar udgang til sikkerhedsfunktioner, kan udvides i moduler

Sikkerhedsfunktioner

- Tilslutningsfaciliteter til sensorer
- Overvåget, justerbar effektbegrænsning
- Justerbar følsomhed ved reversering

Tilbehør

- Elektromekanisk lås
- Nøglekontakt
- Mekanisk nødåbning (FR: CO48)
- Batterimodul til nødbetjening (GB: BS7036)
- Ind-/udgangsmoduler

Godkendelser

- CE/EN 16005, TÜV-certificeret
- ANSI/CAN/UL 325, TÜV-certificeret

