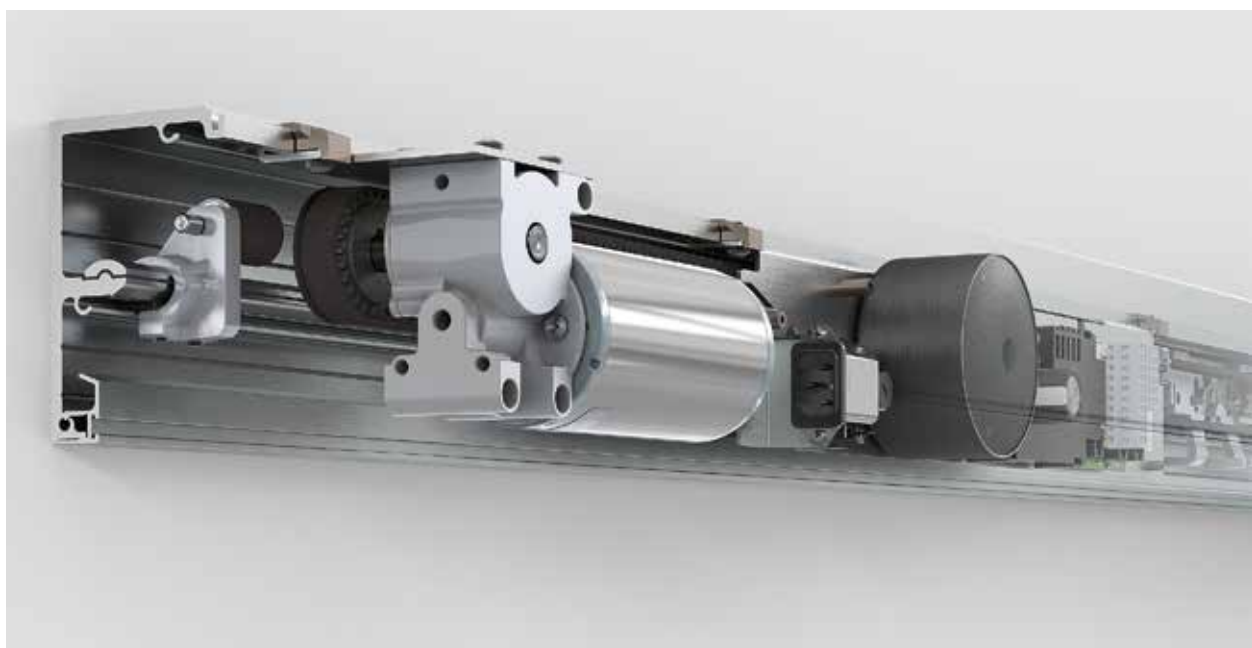


TORMAX 2203

Sliding Door Drive



- › Pohon ve štíhlém provedení pro dveře (standardní a pokročilé typy použití)
- › Výška pohonu: 100 mm
- › Světlá šířka: 3800 mm
- › Hmotnost dveřního křídla: 1×130 kg / 2×120 kg

TORMAX 2203

Sliding Door Drive

Oblast použití

Automatické posuvné dveře

- Automatické posuvné dveře pro průchod osob
- Vnější a vnitřní dveře
- Lineární dveře s 1 nebo 2 posuvnými křídly, s bočními díly nebo bez nich
- Teleskopické dveře pro úzké průchody
- Systém dvojitých dveří nebo kryté vchody
- Celoskleněná optika pro průhledné průchody

Technologie

Technické údaje pohonu

- Elektromechanický pohon posuvných dveří
- Volitelná přídržná brzda dveří
- Modulární, programovatelný řídicí systém MCU42 s rozsáhlými monitorovacími a diagnostickými funkcemi
- Připojení k síti: 1×230 / 1×115 VAC 50/60 Hz
- Spotřeba energie: 4 - 230 W
- Teplota prostředí: -20°C až +50°C
- Třída ochrany/stupeň krytí: IP 20
- Životnost: 2 miliony cyklů, certifikace TÜV, 4000 cyklů denně

Rozměry

- Standardní: Instalační výška 100 mm, hloubka 142 mm
- Posuvné provedení: Instalační výška 100 mm, hloubka 204 mm

Parametry dveří

Šířka otevření

- Standardní jednokřídlé provedení: 800 - 2200 mm
- Standardní dvoukřídlé provedení: 800 - 2900 mm
- Posuvné dvoukřídlé provedení: 750 - 3000 mm
- Posuvné čtyřkřídlé provedení: 1500 - 3800 mm

Maximální hmotnost křídla dveří

- Standardní jednokřídlé provedení: 1 × 130 kg
- Standardní dvoukřídlé provedení: 2 × 120 kg
- Posuvné dvoukřídlé provedení: 2 × 80 kg
- Posuvné čtyřkřídlé provedení: 4 × 80 kg

Rychlost

- Rychlost otevírání: 10 - 80 cm/s
- Rychlost otevírání: 10 - 80 cm/s

Charakteristiky

Funkčnost

- Šest provozních režimů (automatický, menší světlá šířka, východ, trvalé otevření, vypnutí, ruční provoz)
- Nastavitelná rychlost otevírání a zavírání
- Nastavitelná doba trvalého otevření
- Časové nebo krokové ovládání
- Push & Go
- Nízkoenergetický provoz
- Deset programovatelných vstupů, z toho 4 vstupy pro bezpečnostní funkce, možnost rozšíření přidáním modulů
- Tři programovatelné výstupy, z toho 1 testovatelný výstup pro bezpečnostní funkce, lze rozšířit přidáním modulů

Bezpečnostní zařízení

- Připojovací prostředky pro senzory
- Monitorované nastavitelné omezení výkonu
- Nastavitelná citlivost reverzace

Příslušenství

- Elektromechanický zámek
- Klíčový spínač
- Mechanické nouzové otevírání (FR: CO48)
- Bateriový modul pro nouzový provoz (GB: BS7036)
- Vstupní/výstupní moduly

Schválení

- CE/EN 16005, certifikace TÜV
- ANSI/ CAN/UL 325, certifikace TÜV

