

TORMAX iMotion 2302 – Sliding Door Drive



iMotion®
the passion to drive doors



inteligentní



modulární



ekologický



spolehlivý



ekonomický

« *Dynamický pohon posuvných dveří pro náročné a trvalé použití.
Když se spojí **elegance** a **špičkový výkon**.»*

★★★★★
TORMAX
AUTOMATIC

Informace o produktu

TORMAX iMotion 2302 – Sliding Door Drive



Oblast použití

- Automatické posuvné dveře s dynamickým chodem pro průchody osob
- Venkovní i interiérové dveře vhodné i pro oblasti citlivých na hluk
- Lineární dveře s 1 nebo 2 křídly, s bočnicemi nebo bez nich
- Teleskopické dveře pro úzké průchody
- Propusti a záďveří
- Únikové a záchrané cesty
- Vysoké frekvence pohybu osob

Funkčnost

- 6 provozních režimů (automatika, redukované otevření, výstup, trvalé otevření, uzavření, ruční režim)
- Nastavitelné rychlosti otevírání a zavírání
- Nastavitelné doby udržování v otevřeném stavu
- Časové nebo krokové spínání
- 8 programovatelných vstupů, z toho 4 bezpečnostně testované, modulárně rozšiřitelné
- 3 programovatelné výstupy, modulárně rozšiřitelné
- Rozhraní LIN, RS232

Bezpečnostní prvky

- Možnosti připojení pro senzory
- Kontrolované nastavitelné omezení síly
- Nastavitelná citlivost reverzace
- Možno nastavit Low-energy program

Technologie

- Elektromechanický pohon posuvných dveří
- AC synchronní motor bez převodovky, tichý, efektivní, s dlouhou životností
- Modulární, programovatelná řídicí jednotka iMotion s rozsáhlými kontrolními a diagnostickými funkcemi, Performance Level D

Příslušenství

- Elektromagnetický zámek
- Klíčový spínač
- Mechanické nouzové otevírání
- Bateriové moduly pro nouzový režim
- Přídavná brzda
- Řízení rychlosti v režimu bez přívodu energie
- Vstupní a výstupní moduly
- Síťový modul
- Doplněková sada 2302.R pro elektromechanické otevírání v únikových cestách

Rozměry

- Standardní: konstrukční výška 150 mm, hloubka 165 mm
- Teleskopické: konstrukční výška 150 mm, hloubka 247 mm

Údaje o dveřích

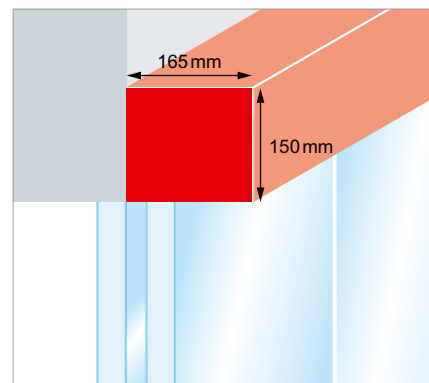
- Šířky otvoru dveří standardní: 700 – 3000 mm teleskop. dvoukřídlové: 800 – 3000 mm teleskopické čtyřkřídlové: 1600 – 3800 mm
- Hmotnost křídla dveří max. jednokřídlové: 1 × 200 kg / 1 × 150 kg¹⁾ dvoukřídlové: 2 × 180 kg / 2 × 130 kg¹⁾ teleskop. dvoukřídlové: 2 × 120 kg teleskop. čtyřkřídlové: 4 × 100 kg

Síťový přívod

- 230 VAC 50/60 Hz

Příkon

- 8 ... 190 W



Průřez

Směrnice, normy

- CE (2006/95/EG, 2004/108/EG, 2006/42/EG)
- TÜV (EN 16005 – 1 milion cyklů s 4000 cykly / den)
- AutSchR (iMotion 2302.R)
- RoHS

¹⁾ evakuační a únikové cesty

