

TORMAX iMotion 2202.A – Sliding Door Drive



iMotion®
the passion to drive doors



intelligente



modulare



ecologico



affidabile



economico

« Un azionamento per porte scorrevoli di qualità dal design essenziale.
Le massime prestazioni in una forma compatta. »

★★★★★
TORMAX
AUTOMATIC

Informazione Prodotto

TORMAX iMotion 2202.A – Sliding Door Drive



Aree di utilizzo

- Porte scorrevoli automatiche a scorrimento dinamico per il passaggio di persone
- Porte esterni ed interni con un azionamento dalle dimensioni compatte
- Porte lineari a 1 o 2 ante scorrevoli, con o senza inserti laterali
- Porte telescopiche a 2 o 4 ante scorrevoli
- Strutture di interblocco o controvento
- Porte per uscite di sicurezza
- Elevate frequenze di persone

Funzionamento

- 6 modalità di funzionamento (automatica, ad apertura ridotta, uscita, ad apertura permanente chiusa, funzionamento manuale)
- Velocità di apertura e chiusura regolabili
- Tempi di pausa in apertura regolabili
- Temporizzazione o commutazione
- 8 ingressi programmabili, di cui 4 testabili per sicurezze, ampliabile in modo modulare
- 3 uscite programmabili, ampliabili in modo modulare
- Interfacce LIN, RS232

Sicurezza

- Possibilità di connessione sensori
- Regolazione di forza regolabile monitorata
- Sensibilità a inversione regolabile
- Regolabile per funzionamento Low-Energy

Tecnologia

- Azionamento elettromeccanico per porta scorrevole
- Motore sincrono AC di lunga durata
- Comando iMotion modulare, programmabile, con funzioni complete di diagnosi e monitoraggio, Performance Level D

Accessori

- Blocco elettromeccanico
- Interruttore a chiave
- Apertura meccanica di emergenza
- Moduli batteria per azionamento di emergenza
- Freno supplementare
- Monitoraggio velocità in assenza di corrente
- Moduli In-/Output
- Moduli di rete
- Apertura elettromeccanica di emergenza in porte per uscite di sicurezza ¹⁾

Misure

- Standard: altezza di montaggio 100 mm, profondità 142 mm
- Telescopica: altezza di montaggio 100 mm, profondità 204 mm

Dati della porta

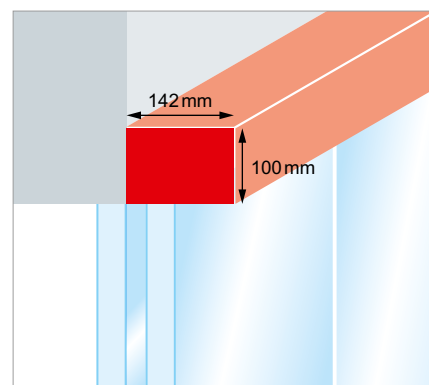
- Larghezza di apertura della porta
un'anta: 800 – 2200 mm
due ante: 800 – 2900 mm
telescopica, due ante: 800/1400 ¹⁾ – 2900 mm
telescopica, quattro ante: 1500 – 3800 mm
- Peso max anta
un'anta: 1 × 130 kg / 1 × 120 kg ¹⁾
due ante: 2 × 120 kg / 2 × 100 kg ¹⁾
telescopica, due ante: 2 × 80 kg / 2 × 60 kg ¹⁾
telescopica, quattro ante: 4 × 80 kg / 4 × 60 kg ¹⁾

Connessione di rete

- 230 VAC 50/60 Hz

Corrente assorbita

- 8 ... 190 W



Sezione

Omologazioni (direttive, norme)

- CE (2006/95/EG, 2004/108/EG, 2006/42/EG)
- TÜV (EN 16005 – 1 milione di cicli a 4000 cicli/giorno)
- AutSchR (iMotion 2202.A-R)
- RoHS

¹⁾ iMotion 2202.A-R per vie di fuga

