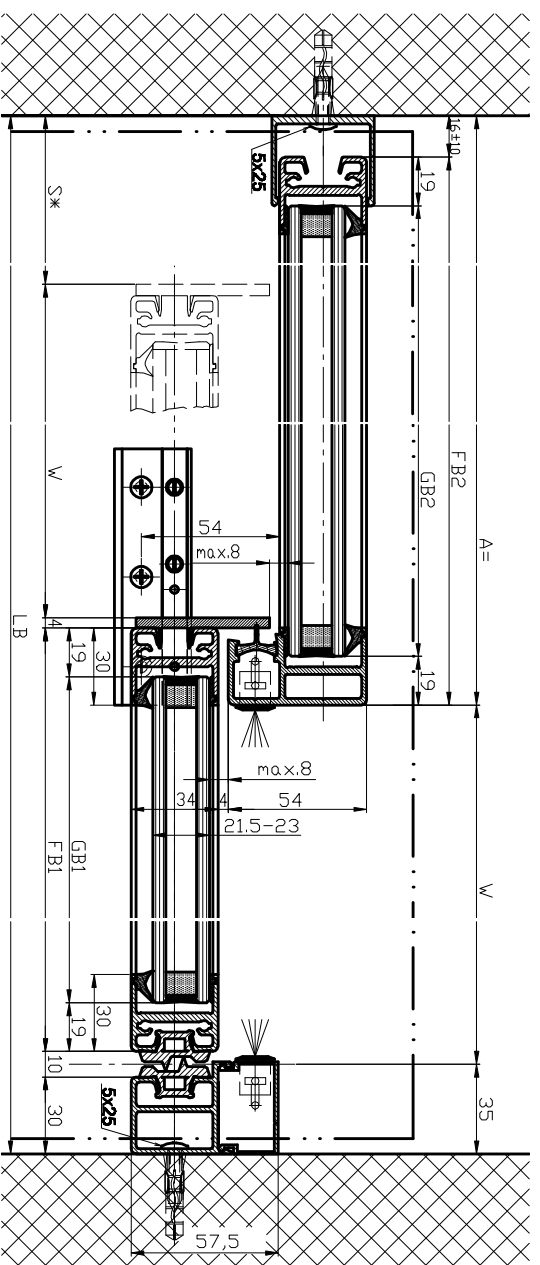
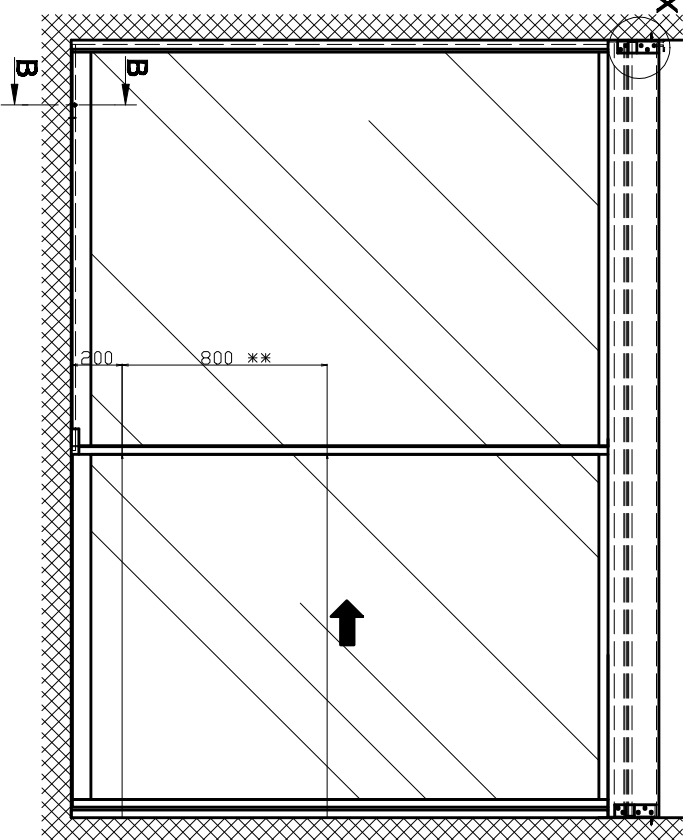
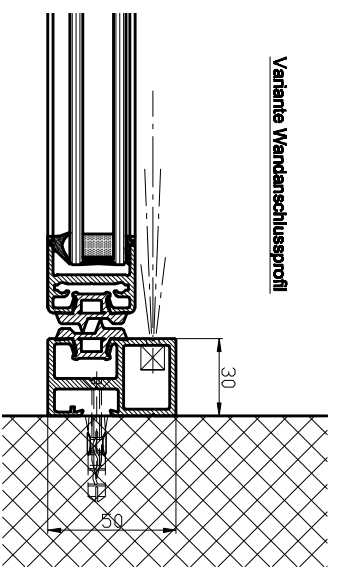


(1:20)

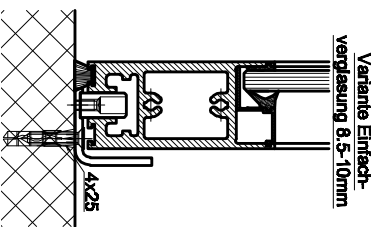
X



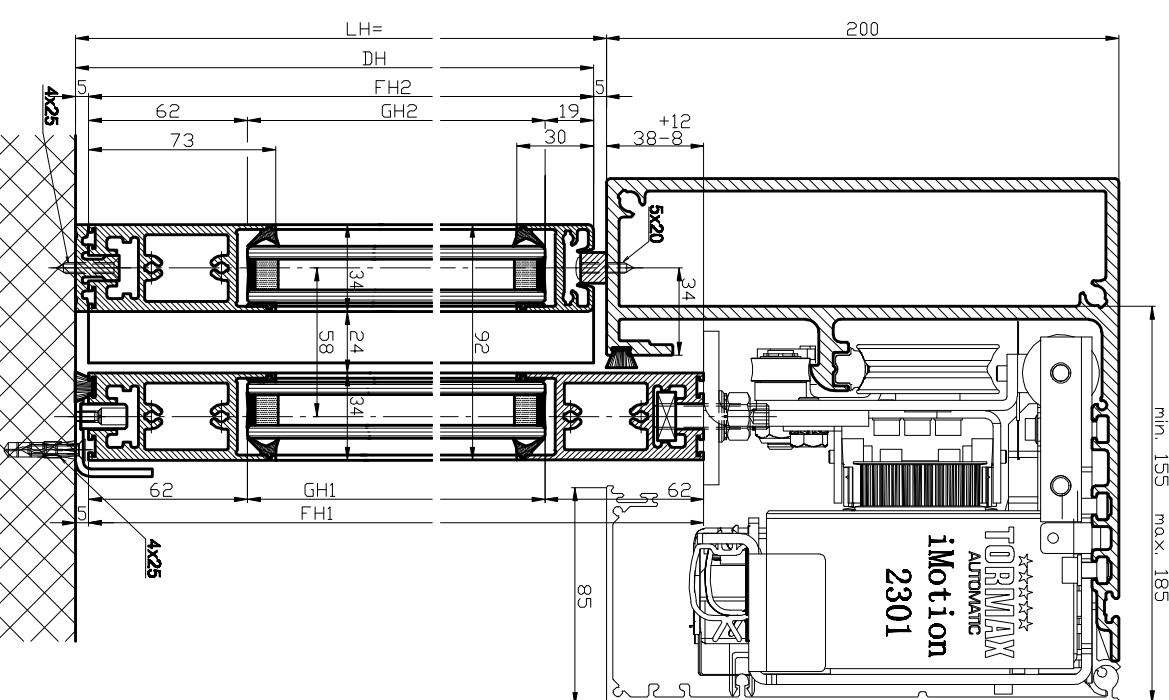
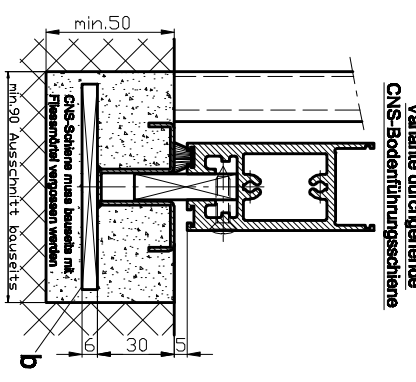
Variante Wandanschlussprofil



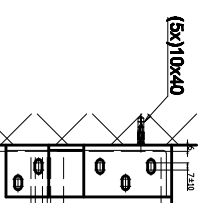
Variante Einfachverglasung 6,5-10mm



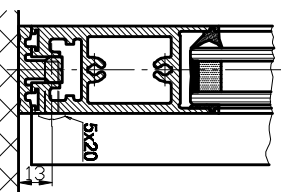
Variante durchgehende CNS-Bodenflurungsschiene



X(1:5)



B-B



LB=2W+69+5	FH1=LH+33
W=(LB-69-s)/2	FH2=LH-10
LKmin=L Vmin=LB-12	GH1=FH1-124
	GH2=FH2-81
FB1=W+25	
FB2=A-16	
GB1=FB-38	
GB2=FB2-38	

Die Folie ist ein Markenprodukt, das bei der Montage zu lesen ist. Die Folie ist ein Markenprodukt, das bei der Montage zu lesen ist. Die Folie ist ein Markenprodukt, das bei der Montage zu lesen ist.

Objekt: _____

Kunde: _____

Auftrag/Nr.: _____ Datum: _____

Freigebeversum: _____

Anforderung: Profilsystem Ausführung _____

Motor: Motion 2301-EL LR22B mit Festlagersatztragend

Material/Farbe: Elinoxal/Farbe _____ Schutzfarbe: _____ Zusatzangaben: _____

RAL: _____

Druckvermerk: TORIMAX AUTOMATIC T9_390_626