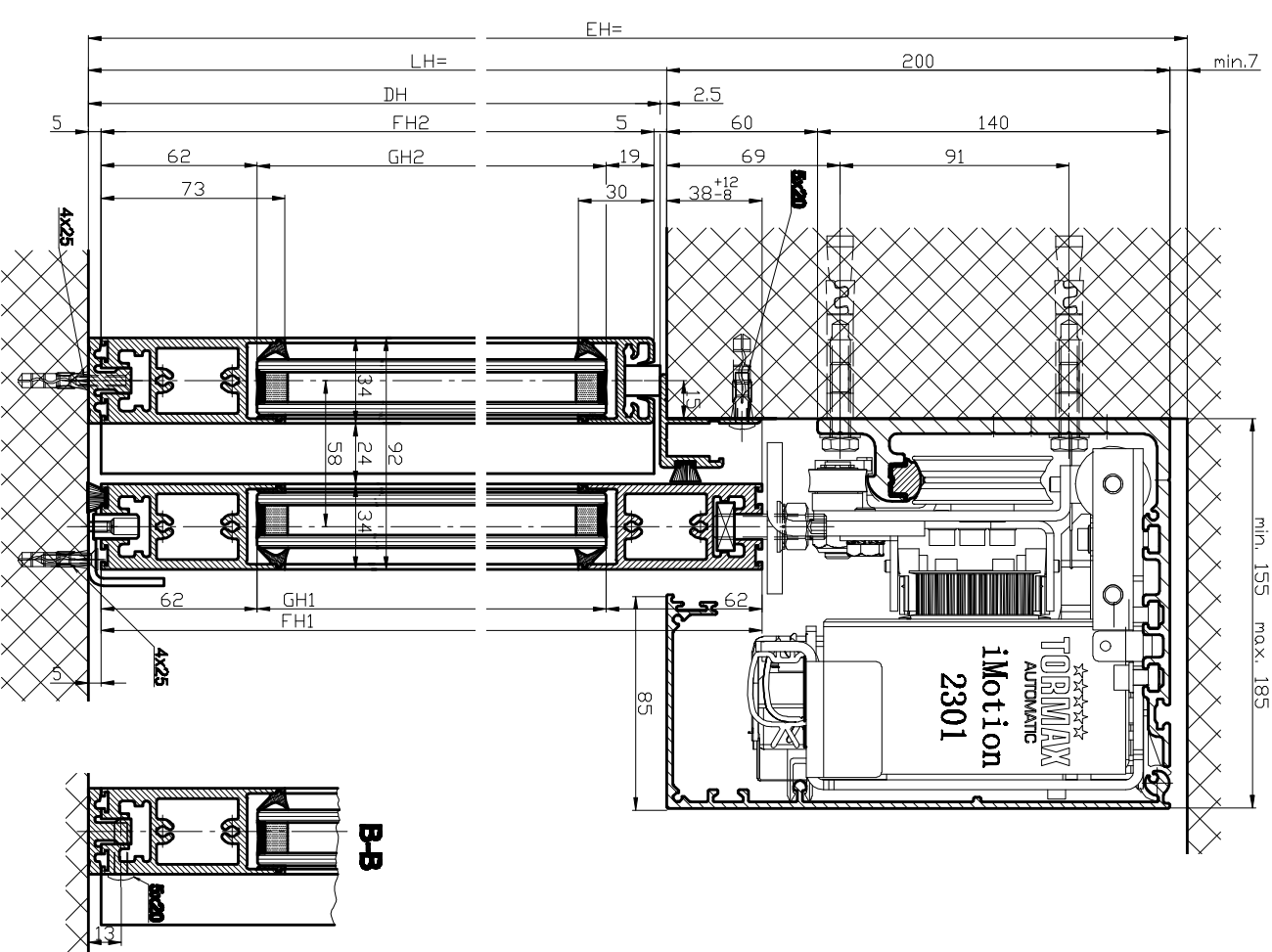
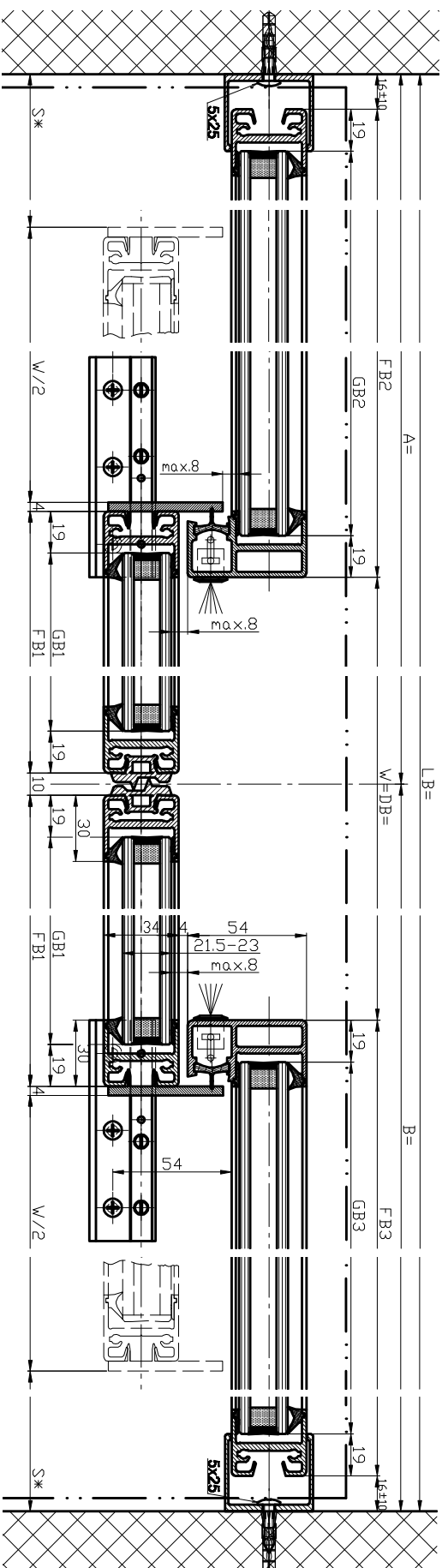
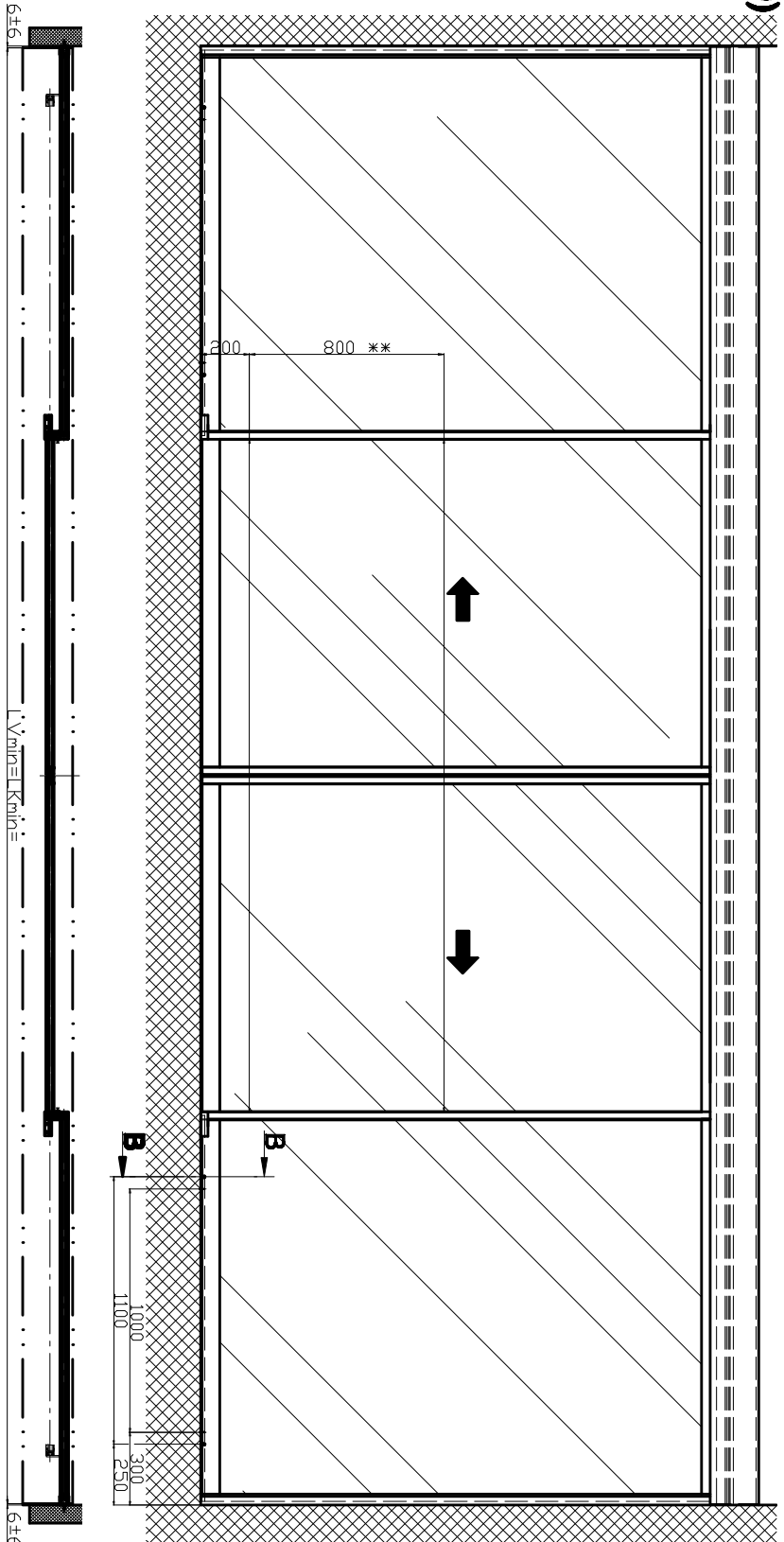
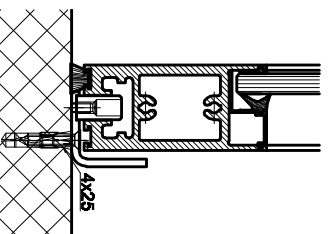


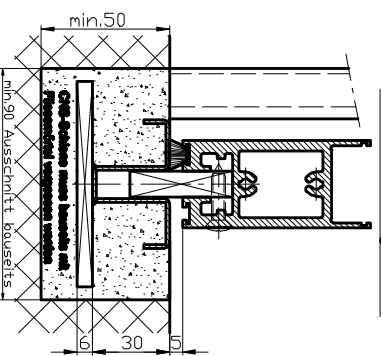
(1:20)



Variante Einfach-  
verglasung 8,5-10mm



Variante durchgehende  
CNS-Bodenführungsschiene



LB=2W+68+25	FH1=LH+33
W=(LB-25-68)/2	FH2=LH-10
LKmin=L Vmin=LB-12	GH1=FH1-124
	GH2=FH2-81
FB1=W/2+25	
FB2=A-(W/2)-16	
GB1=FB1-38	
GB2=FB2-38	

Die Folie ist ein Markenprodukt. Bitte beachten Sie, dass bei Durchbruch der Folie die Folie nicht mehr dicht ist. Die Folie ist ein Markenprodukt. Bitte beachten Sie, dass bei Durchbruch der Folie die Folie nicht mehr dicht ist. Die Folie ist ein Markenprodukt. Bitte beachten Sie, dass bei Durchbruch der Folie die Folie nicht mehr dicht ist.

**Objekt:** \_\_\_\_\_

**Kunde:** \_\_\_\_\_

**Auftrags-Nr.:** \_\_\_\_\_ **Datum:** \_\_\_\_\_

**Freigegeben von:** \_\_\_\_\_

**Arbeits-Typ:** \_\_\_\_\_ **Ausführung:** \_\_\_\_\_

**TOPMAX AUTOMATIC** iMotion2301-EB LR22B mit Festfolie, Sturz

**Dokument-Nr.:** T3\_390\_614