


T-1263 d	Anschlussplan Klemmenmodul MCU32-TERM-B	 TORMAX CH-8180 Bülach www.tormax.com info@tormax.com
Geltungsbereich	TORMAX iMotion 2202, 2301, 2401 Sliding Door Drive	
Erstellt	6. Juli 2021	
Adressat	Planung, Montage, Unterhalt	



Komponenten nur im stromlosen Zustand anschliessen.

Klemmenbelegung in Standardprogrammierung

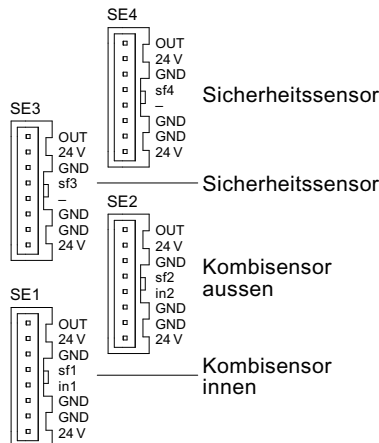
Die Funktionen auf den Eingängen «IN» und den Ausgängen «OUT» und «PWM» sind programmierbar.

outputs	out2	24V	E6		Meldung «Tür zu»
		OUT	E5		
	out1	24V	E4		Klingel
		OUT	E3		
	pwm	40V	E2		Haltebremse
		OUT	E1		

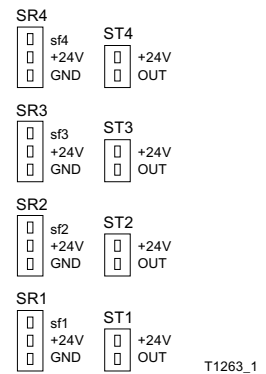
inputs	in4	24V	D6		Betriebsart AUS
		IN	D5		
		GND	D4		
	in3	24V	D3		Schlüsselschalter
		IN	D2		
		GND	D1		
	in2	24V	C6		Impulsgeber aussen
		IN	C5		
		GND	C4		
	in1	24V	C3		Impulsgeber innen
		IN	C2		
		GND	C1		

safeties	sf4	24V	B8		Testsignal
		OUT	B7		
		IN	B6		
	sf3	GND	B5		Sicherheit Öffnen 2
		24V	B4		
		OUT	B3		
	sf2	IN	B2		Testsignal
		GND	B1		
		24V	B4		
	sf1	OUT	A8		Sicherheit Öffnen 1
		IN	A6		
		GND	A5		
sf1	24V	A4		Testsignal	
	OUT	A3			
	IN	A2			
sf1	GND	A1		Sicherheit Schliessen 2	
	24V	A4			
	OUT	A3			
sf1	IN	A2		Sicherheit Schliessen 1	
	GND	A1			
	24V	A4			

Single Plug
Print-Version: T4-755-4120E



oder Double Plug
Print-Version: T4-755-4120D



T1263_1

Speisung	iMotion 2202 iMotion 2301	iMotion 2401	Spannung	Anwendung
24 VDC	18 W/0,75 A	36 W/1,5 A	22,5 – 24,5 V min. 16,5 V im Batteriebetrieb	Für alle Arten von Lasten wie z. B. Sensoren, Relais
40 V PWM	24 W/2 A	24 W/2 A	äquivalent 6 ... 24 VDC, programmierbar	Nur für rein induktive oder ohmsche Lasten wie z.B. Haltemagnet, Relais, Signallampe
Last total	30 W	50 W	Die angegebenen Ströme und Leistungen dürfen in keinem Fall überschritten werden!	