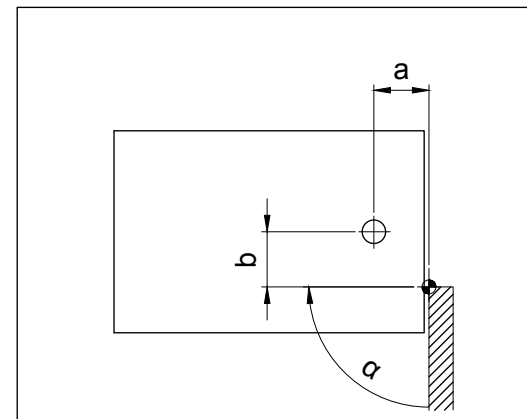
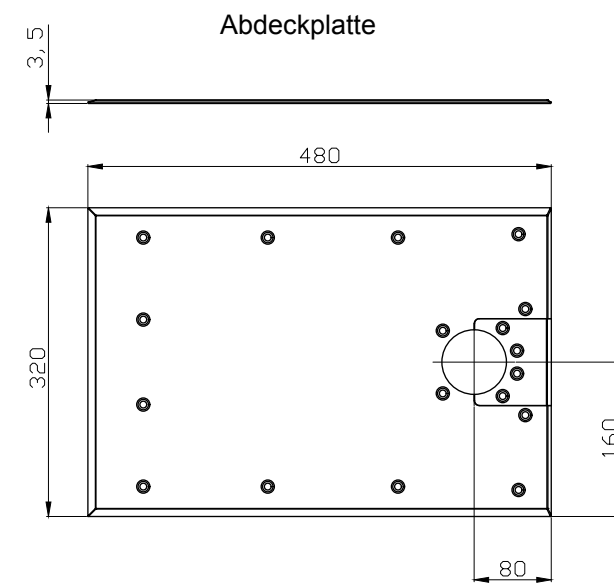


Abdeckung/Absicherung von Quetschstellen bauseits falls Spalt zwischen 8 und 25mm



a	b	Türöffnungswinkel α
80	70	max. 95°
80	80	max. 97°
80	160	max. 106°
20	80	max. 106°

*



- * - gezeichnete Situation
- für Brandschutz zugelassen
- Türdrehpunkt
- Fertigboden
- Entwässerung
- Möglicher elektrischer Anschluss

Objekt:				
Kunde:				
AuftragsNr.:		Datum:		Freigabevisum:
			Massstab	Gezeichnet
			%	12.02.19
			Gut zum Druck	REFL
Antriebstyp :		Ausführung:		
iMotion 1401 mit Rollenhebel, ziehend				
			<small>TORMAX ist eine Division und ein registriertes Markenzeichen der Landert Group AG, CH-8180 Bülach-Zürich</small>	
DokumentenNr.:				Index
T4-386-49				B