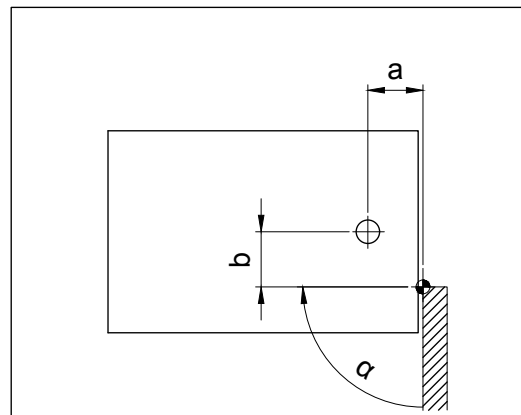
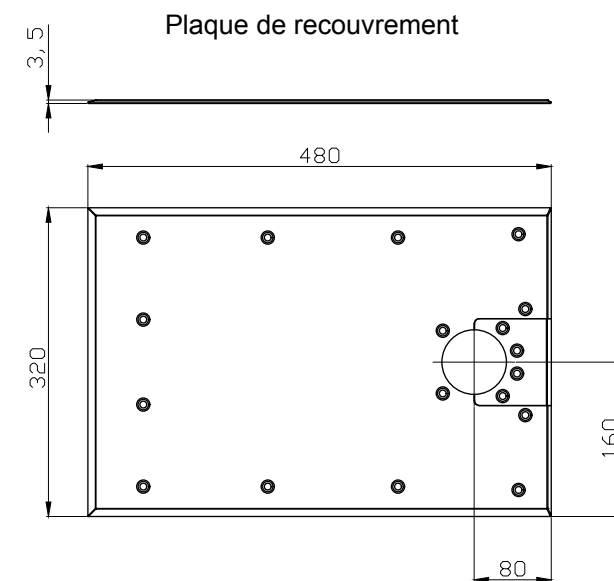


Coiffe et protection des risques de froissure sur chantier pour fissures entre 8 et 25mm



a	b	Angle d'ouverture de la porte α
80	60	max. 95°
80	80	max. 97°
80	160	max. 105°
16	80	max. 105°

*



- * - situation selon plan
- autorisation de protection anti-feu
- pivot de la porte
- fini sol
- drainage
- raccord électrique possible

Objet:			
Customer:			
Ordre-Nr.:	Date:	Signature de libération:	
		Echelle	Dessiné
		%	12.02.19
Type de commande :		Mise en oeuvre:	
iMotion 1401 levier coulissant, tirant			
		Document-Nr.:	Index
TORMAX est une division et une marque déposée de Landert Group AG, CH-8180 Bülach-Zürich		T4-386-49	B