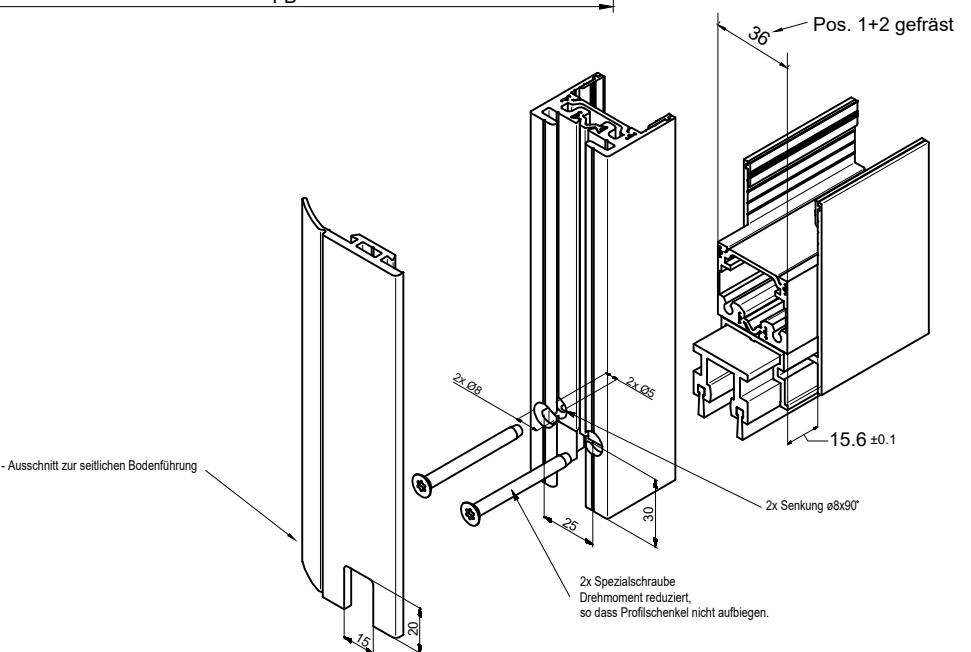
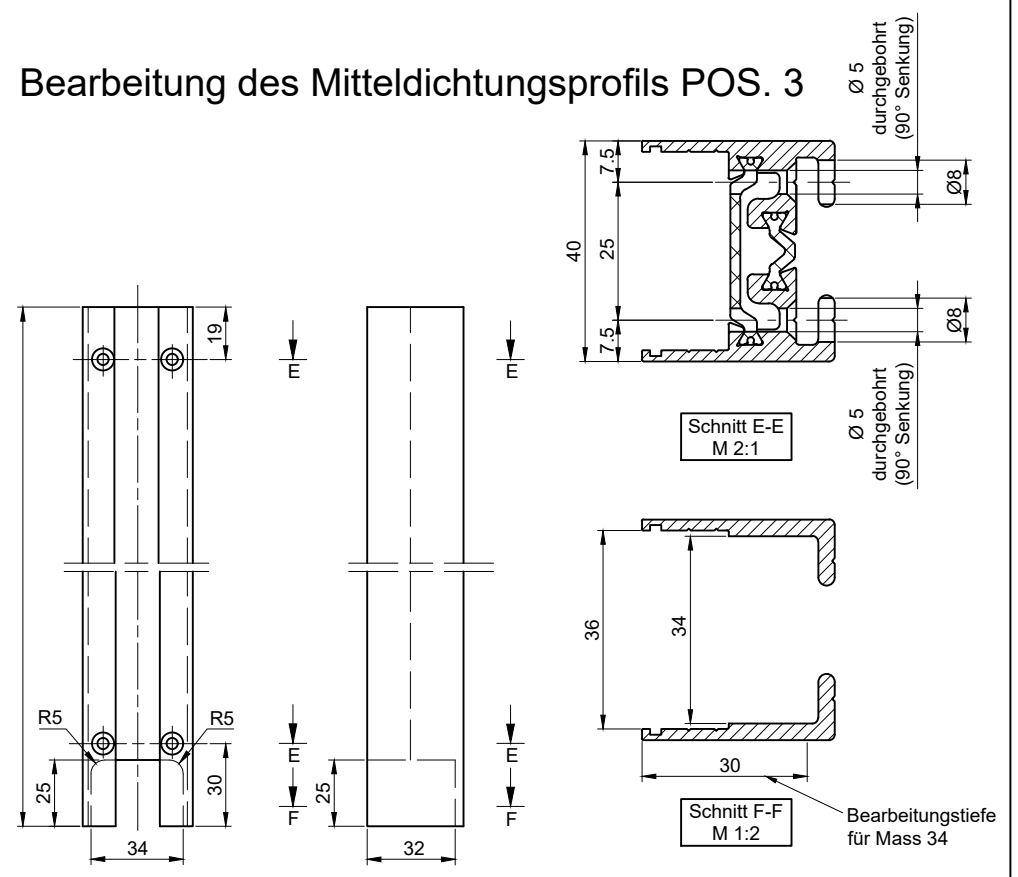


Schnitt B-B

Bearbeitung des Mitteldichtungsprofils POS. 3



Empfehlung
 Silikonfuge (Kehlnaht) "OttoSeal S110"

KLEBEN: ISO-GLAS IN DIE PROFILE

Klebstoff: "Dow Corning # 895"

Menge der Klebepunkte:
 - Türschuhprofil (oben/unten) (POS. 1 u. 2)
 Klebepunkt-Abstand max. 400 mm
 mindestens 3 Klebepunkte je Profil

- Mitteldichtungsprofil (POS. 3)
 Klebepunkt-Abstand max. 400 mm

Linker Flügel: dargestellt
 Rechter Flügel: spiegelbildlich

Verarbeitungshinweise:
 a) Lüftungslöcher zur Silikonhärtung
 b) Gläseränder oben und unten der Silikonfarbe entsprechend beschichtet oder Randverbund oben und unten 12-15mm nach innen versetzt. Damit wird verhindert, dass die Innenseite der Profilschenkel sichtbar sind.

Stk.	Stk.	Benennung	Masse	Pos.	TID
4	4	Senkschraube X25	4,8x80	17	419404
1	1	Mitteldichtungsprofil breit	FH	16	418533
1	1	Seitenabschlussdichtung	FH	15	418122
1	1	Mitteldichtung	FH	14	418123
1	1	Glas	GBxGH	13	.
2	2	Nutenstein	.	12	417954
2	2	Bürstendichtung	FB-6	11	419405
1	1	Verglasungsdichtung 1.5	(L1+L2)*2	10	401402
1		Bodengleiter durchgehend	.	9	503312
4	4	Senkschraube X25	4,8x50	8	419403
10	10	Klotzholz f. Verglasung	.	7	419221
1	1	Silikon / Klebstoff	.	6	.
1	1	Türschuhisolerprofil	FB-32	5	418119
1	1	Führungsprofil	FB-12	4	418536
1	1	Mitteldichtungsprofil	FH	3	418532
1	1	Türschuhprofil oben	L1+31.2	2	418530
1	1	Türschuhprofil unten	L1+31.2	1	418531

II	I	Flügelbreite	FB =	
Schiebeflügel, 26-34 Glas	Schiebeflügel, 26-34 Glas	Flügelhöhe	FH =	
		Glashöhe	GH = FH-95	
		Glasbreite	GB = FB-79	
		Sichthöhe	L2 = FH-145	
		Sichtbreite	L1 = FB-105	

Die Flügel müssen aus Materialien gefertigt sein, die bei Bruch zu keiner potentiellen Verletzungsfahrer führen können (bei Glas z.B. Einscheiben-Sicherheitsglas ESG, Verbund-Sicherheitsglas VSG etc.). Klare Flügel müssen gekennzeichnet sein und als solche erkannt werden können.

* Sicherheitsabstand nach Landesvorschrift
 Sensorik nach Landesvorschriften

Eloxal/Farbe: _____ Schichtdicke: _____ Zusatzangaben:
 RAL: _____

Objekt: _____

Kunde: _____

AuftragsNr.: _____ Datum: _____ Freigabevisum: _____

Flügelherstellung: _____ Masstab: _____ Gezeichnet: 06.10.2023 MURO
 % Gut zum Druck

Antriebs-Türtyp: Profilsystem Ausführung
Schiebeflügel, breit LR 32THERM