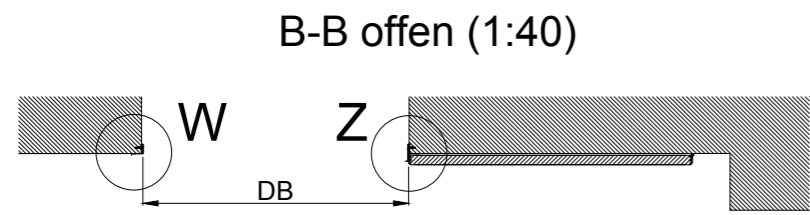
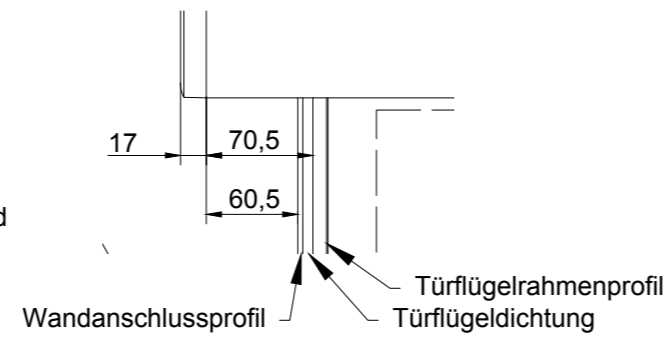


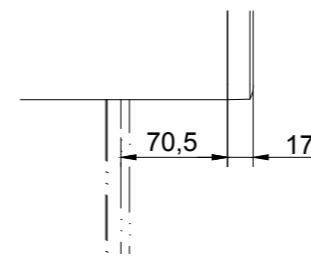
Max. Unebenheit Boden 1mm/m
 Max. Abweichung Boden aus der Waagrechten 1mm/m und 2.5mm/ganzen Fahrweg



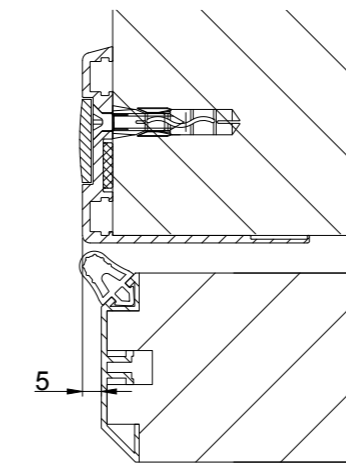
Detail X (1:5)



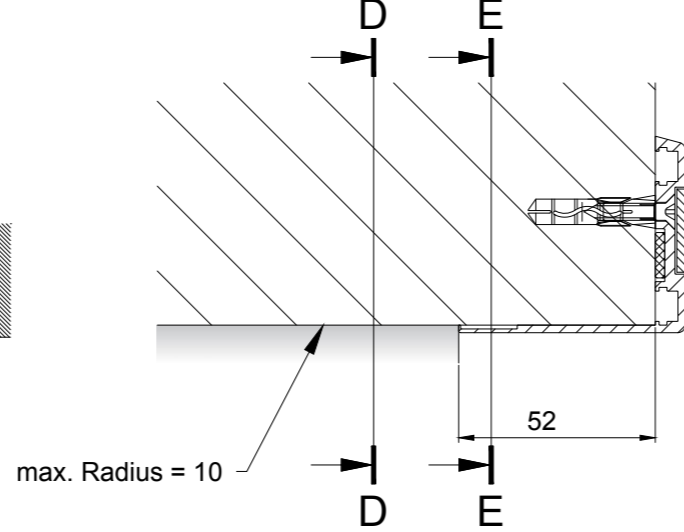
Detail Y (1:5)



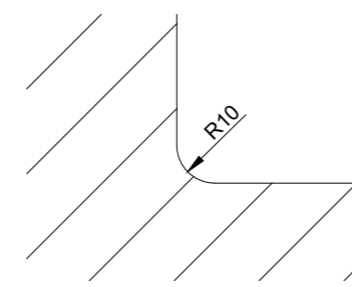
Detail Z (1:2)



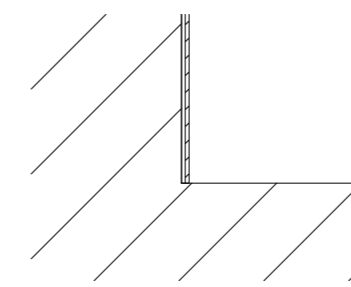
Detail W (1:2)



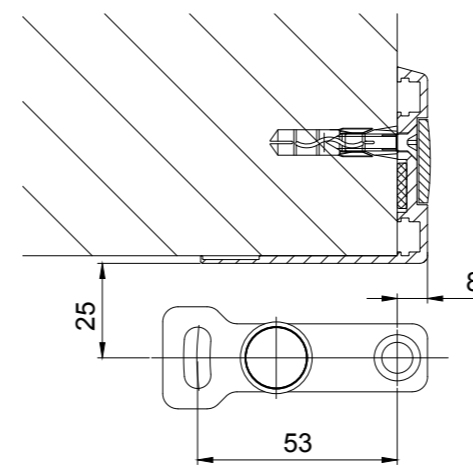
D-D (1:2)



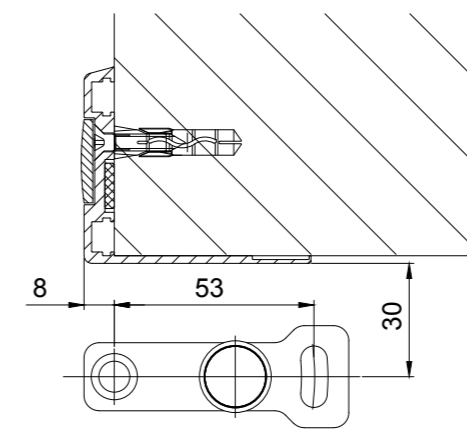
E-E (1:2)



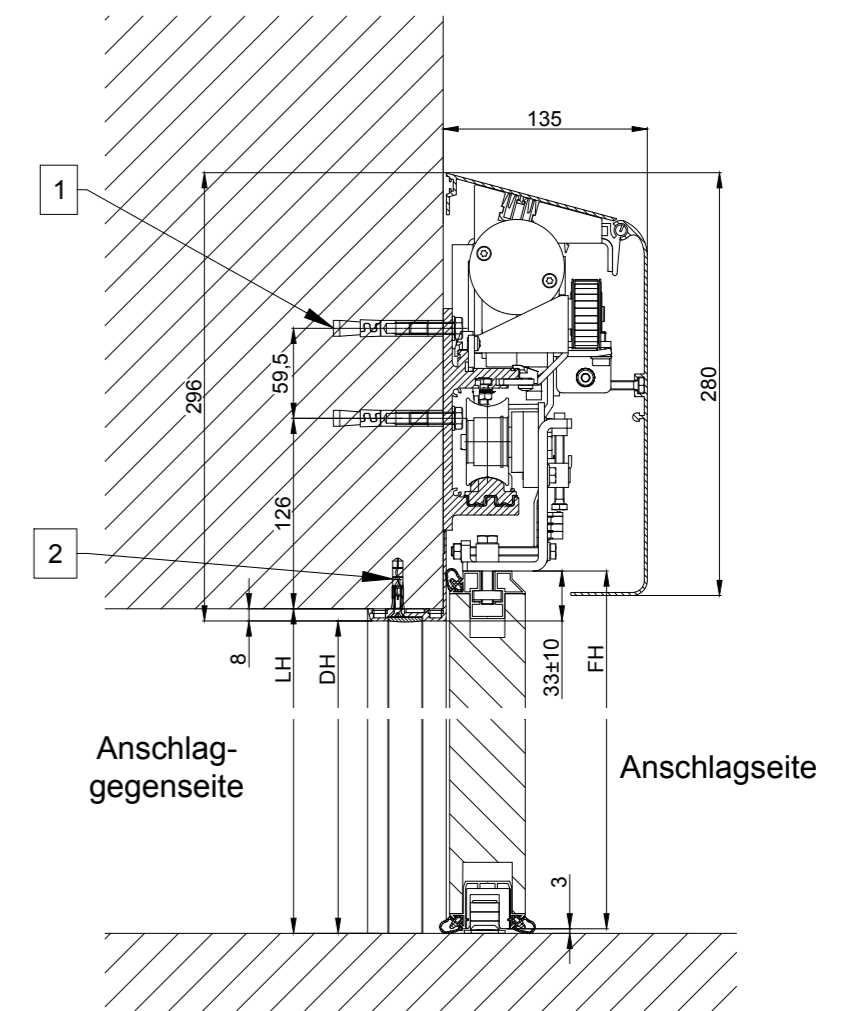
Bodenführungszapfen (Hauptschliesskante)



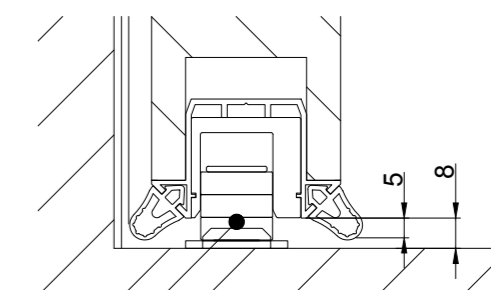
Bodenführungszapfen (Nebenschliesskante)



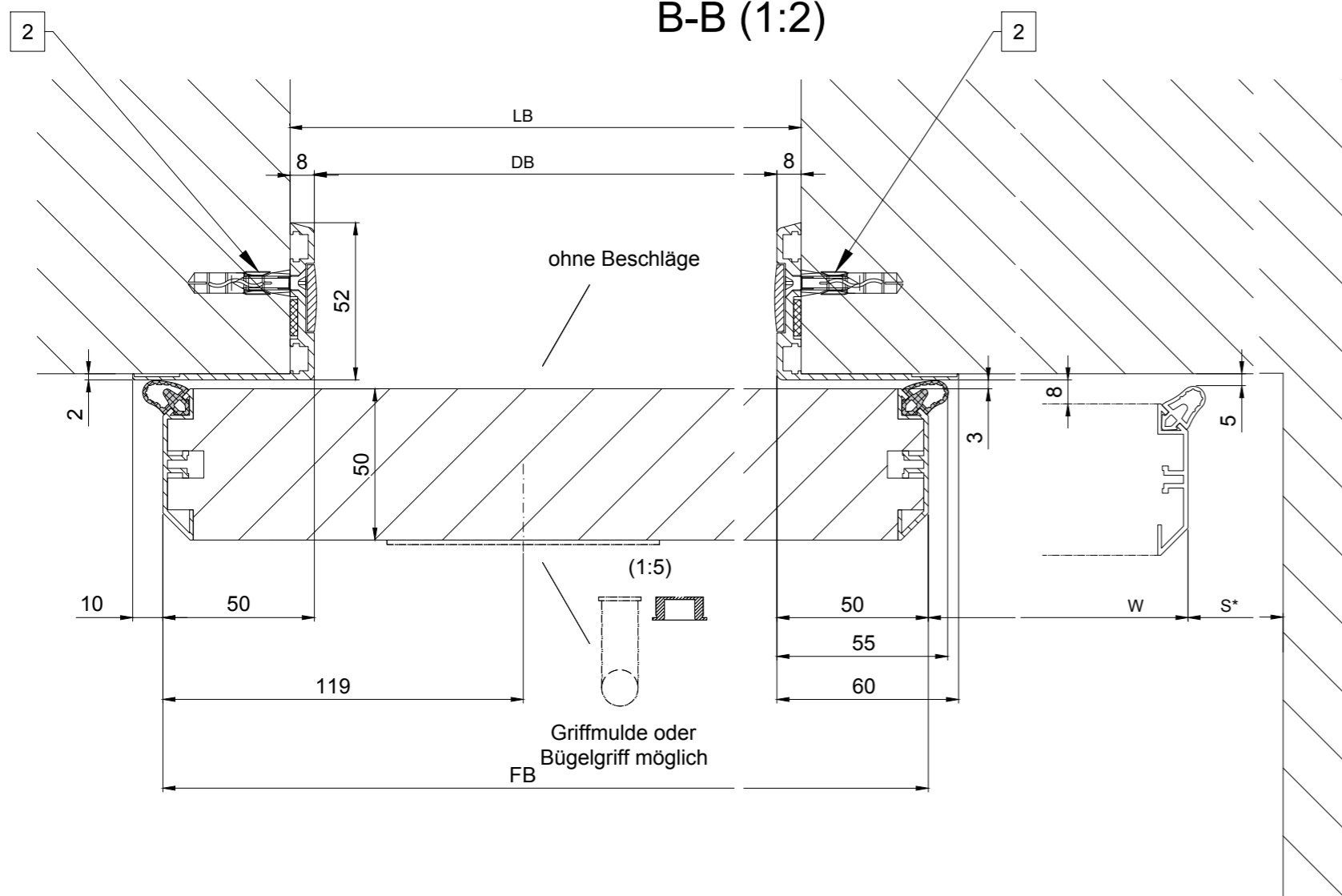
A-A (1:5)



C-C (1:2)



B-B (1:2)



Voraussetzungen Untergrund

- Stahlbeton min. 100mm Wandstärke, Qualität min. C12/15 (B15)
- Mauerwerk min 115mm Wandstärke, DFK ≥ 12, min. MG II / DM
- Porenbeton min 170mm Wandstärke, DFK ≥ 4, verklebt

Befestigungen

Position	Beschreibung	Abstand zwischen Befestigung
1	Hochleistungsanker HL-S (SZ-S)	600mm
	Sch ISO 7089-6-200 HV-A4	
	6kt-Schr ISO 4017 M8x30-8.8	
2	Senk-Schr mit Kreuzschlitz DIN 7997 4.5x24	300mm
	Spriegelbügel S6	

W	Öffnungsweg
LB	Lichte Breite
LH	Lichte Höhe
DB	Durchgangsbreite
DH	Durchgangshöhe
FB	Flügelbreite
FH	Flügelhöhe
LKmin	Kämpfer min. Länge
LVmin	Verschalung min. Länge

Türsysteme ohne Beschlag auf der Anschlaggegensseite
 Türblattstärke 50 mm

W = DB+55
 DB = LB-16
 DH = LH-8
 LKmin=DBx2+296
 LVmin=LKmin
 FB=DB+(2x50)
 FH=DH+30

Elloxal/Farbe: _____ Schichtdicke: _____ Zusatzangaben: _____
 Objekt: _____
 Kunde: _____
 AuftragsNr.: _____ Datum: _____ Freigabevisum: _____

Massstab: _____ Gezeichnet: 26/02/2020 MURD
 Gut zum Druck: _____

Antriebs-Türtyp: Profilsystem Ausführung
2353.HERM/2453.HERM ER ohne Beschlag - 50 mm

TORMAX a Division of LANDERT Group AG
 CH-8180 Bülach-Zürich
 DokumentenNr.: T3_390_652