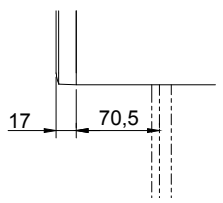
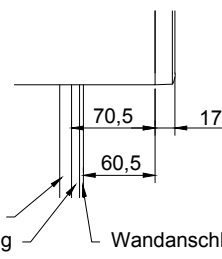


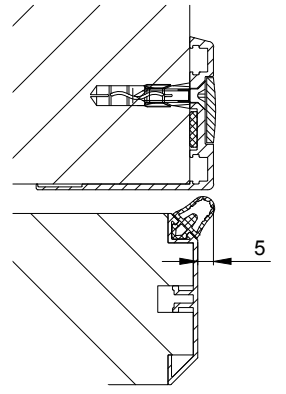
Detail X (1:5)



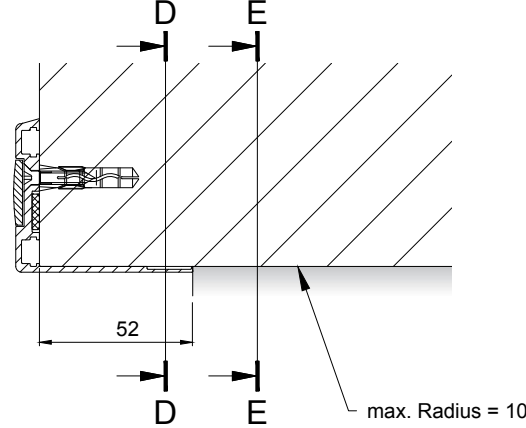
Detail Y (1:5)



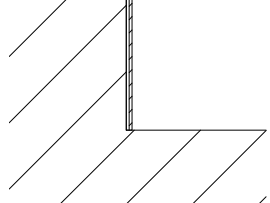
Detail Z (1:2)



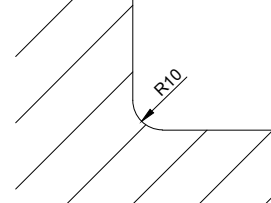
Detail W (1:2)



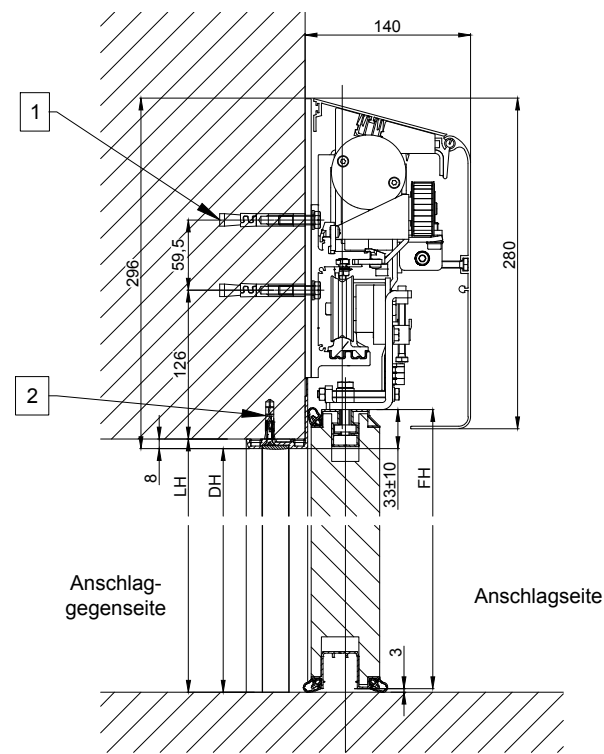
D-D(1:2)



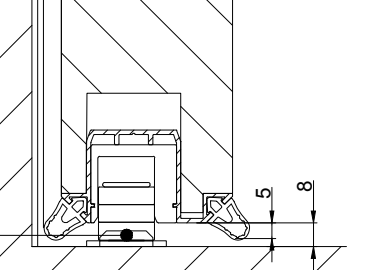
E-E(1:2)



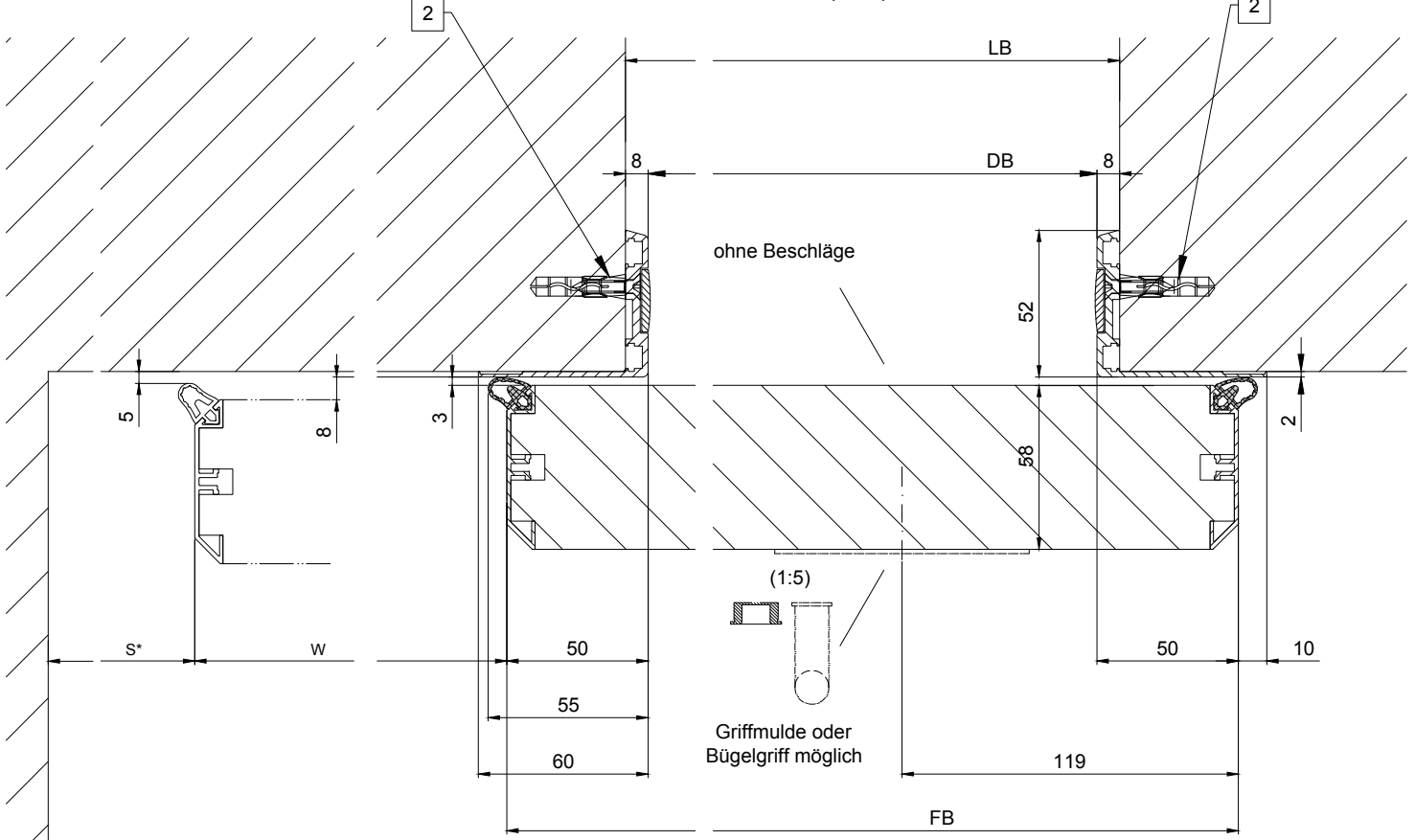
A-A (1:5)



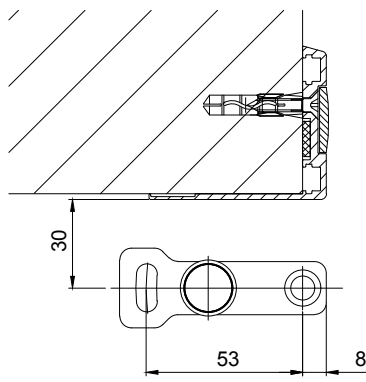
C-C (1:2)



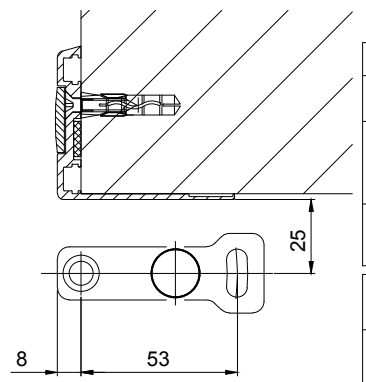
B-B (1:2)



Bodenführungszapfen (Nebenschliesskante)



Bodenführungszapfen (Hauptschliesskante)



- Vorraussetzungen Untergrund
- Stahlbeton min. 100mm Wandstärke, Qualität min. C12/15 (B15)
 - Mauerwerk min 115mm Wandstärke, DFK ≥ 12, min. MG II / DM
 - Porenbeton min 170mm Wandstärke, DFK ≥ 4, verklebt

Befestigungen		
Position	Beschreibung	Abstand zwischen Befestigung
1	Hochleistungsanker HL-S (SZ-S)	600mm
	Sch ISO 7089-6-200 HV-A4 6kt-Schr ISO 4017 M8x30-8.8	
2	Senk-Schr mit Kreuzschlitz DIN 7997 4.5x24	300mm
	Spreizdübel S6	

Türsysteme ohne Beschlag auf der Anschlaggegenseite
Türblattstärke 58 mm

* Sicherheitsabstand nach Landesvorschrift

Eloxal/Farbe Schichtdicke: _____ Zusatzangaben: _____
RAL : _____

Objekt: _____
Kunde: _____

AuftragsNr.: _____ Datum: _____ Freigabevisum: _____

Antriebs-Türtyp: Profilsystem Ausführung
2353.HERM/2453.HERM EL ohne Beschlag - 58 mm

Massstab: _____ Gezeichnet: 25.02.2020 MURO
% Gut zum Druck

TORMAX AUTOMATIC TORMAX a Division of LANDERT Group AG
CH-8180 Bülach-Zürich

DokumentenNr.: T3-390-649 Index A

W	Öffnungsweg
LB	Lichte Breite
LH	Lichte Höhe
DB	Durchgangsbreite
DH	Durchgangshöhe
FB	Flügelbreite
FH	Flügelhöhe
LKmin	Kämpfer min. Länge
LVmin	Verschalung min. Länge

W = DB+55	
DB = LB-16	
DH = LH-8	
LKmin=DBx2+296	
LVmin=LKmin	
FB=DB+(2x50)	
FH=DH+30	