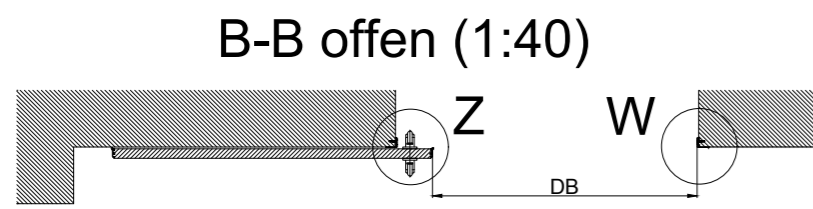
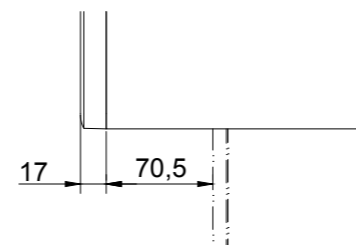


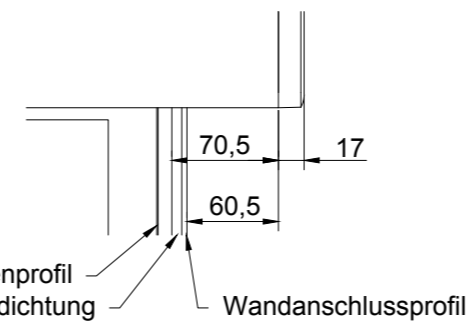
Max. Unebenheit Boden 1mm/m
Max. Abweichung Boden aus der Waagrechten 1mm/m und 2.5mm/ganzen Fahrweg



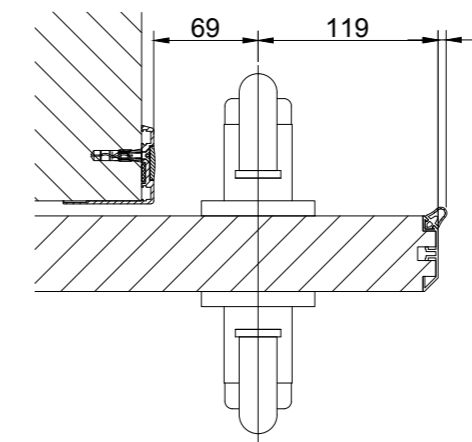
Detail X (1:5)



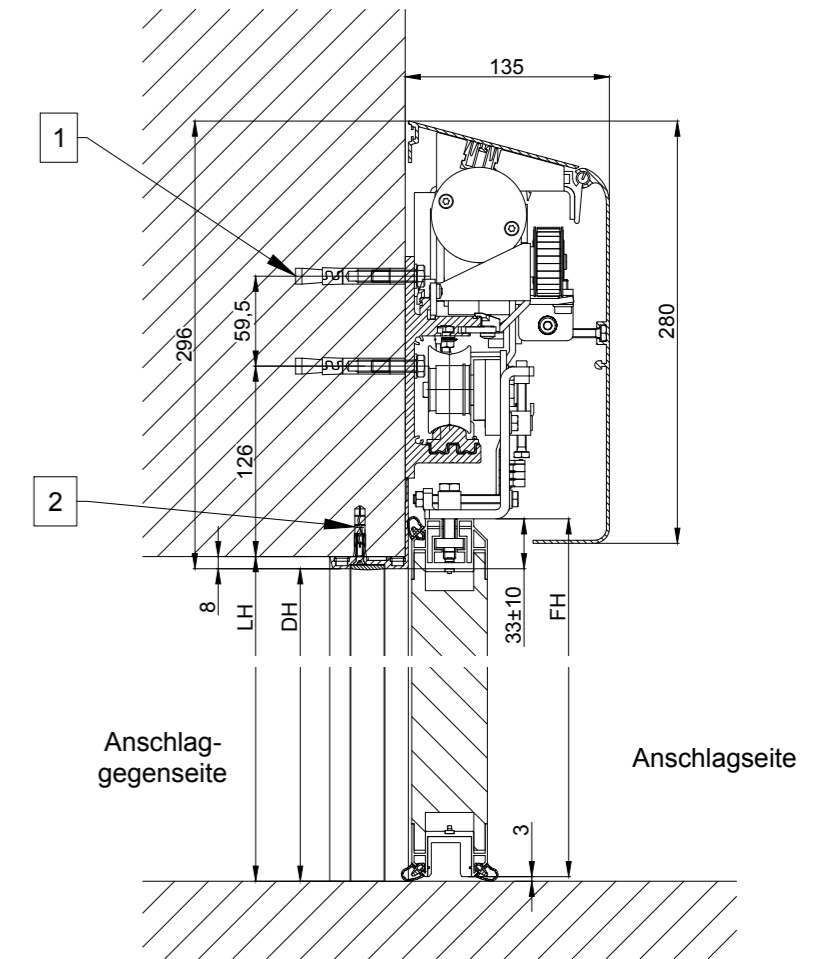
Detail Y (1:5)



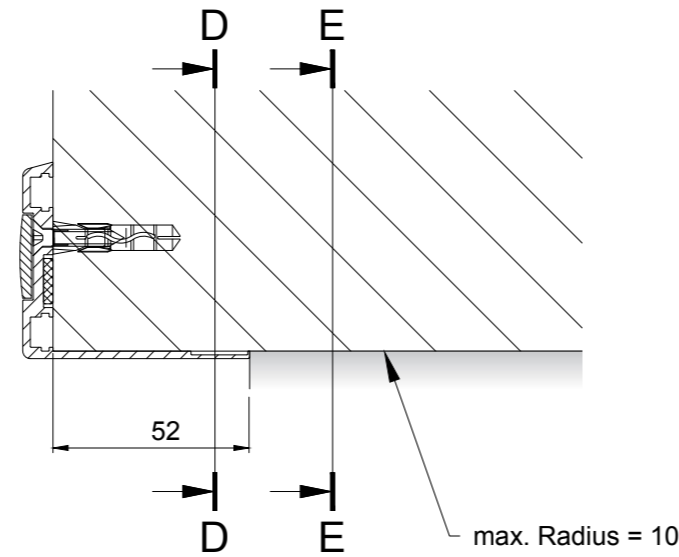
Detail Z (1:5)



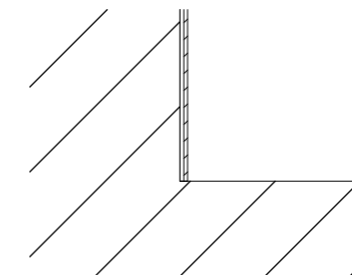
A-A (1:5)



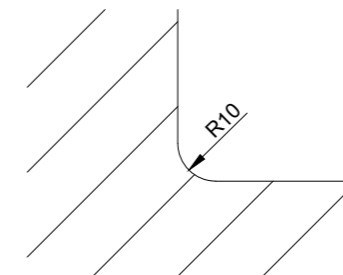
Detail W (1:2)



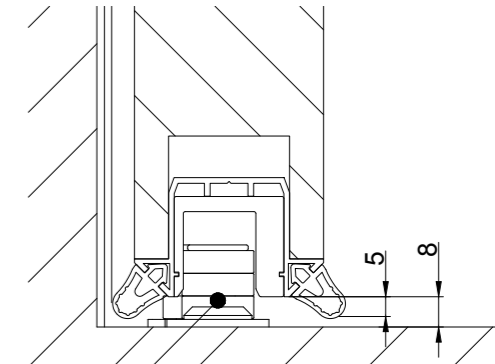
D-D (1:2)



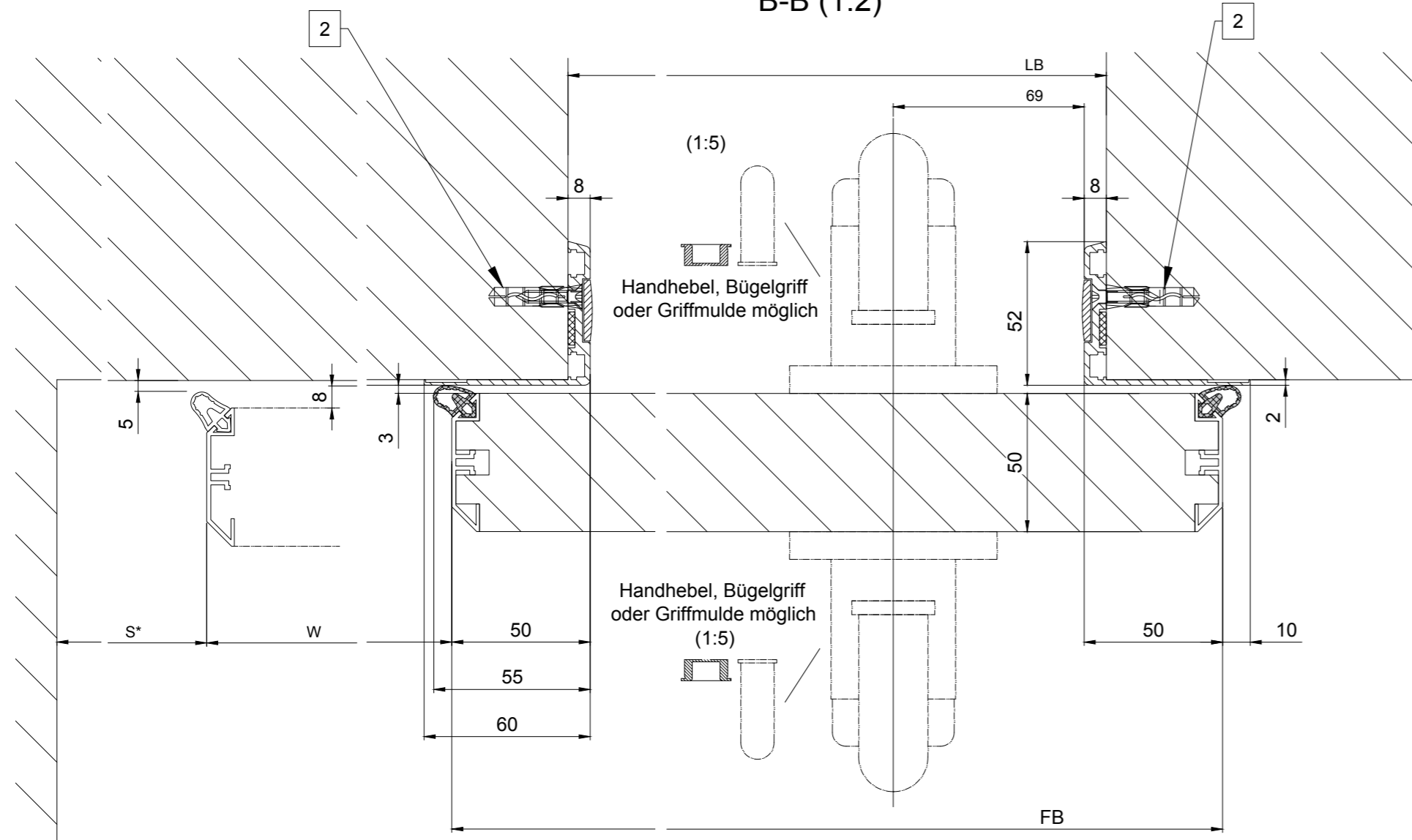
E-E (1:2)



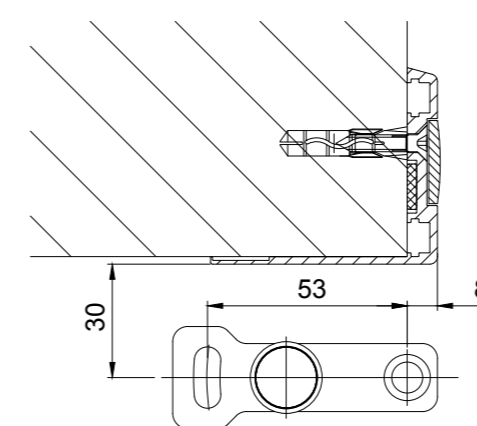
C-C (1:2)



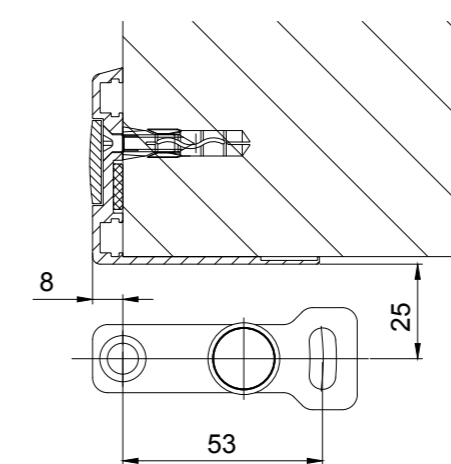
B-B (1:2)



Bodenführungszapfen (Nebenschliesskante)



Bodenführungszapfen (Hauptschliesskante)



Voraussetzungen Untergrund

- Stahlbeton min. 100mm Wandstärke, Qualität min. C12/15 (B15)
- Mauerwerk min 115mm Wandstärke, DFK ≥ 12, min. MG II / DM
- Porenbeton min 170mm Wandstärke, DFK ≥ 4, verklebt

Befestigungen		
Position	Beschreibung	Abstand zwischen Befestigung
1	Hochleistungsanker HL-S (SZ-S)	600mm
	Sch ISO 7089-6-200 HV-A4	
	ßkt-Schr ISO 4017 M8x30-8.8	
2	Senk-Schr mit Kreuzschlitz DIN 7997 4.5x24	300mm
	Speizdübel S6	

W	Öffnungsweg	Türsysteme mit Beschlag auf der Anschlaggegenseite	
LB	Lichte Breite	Türblattstärke 50 mm	
LH	Lichte Höhe		
DB	Durchgangsbreite		
DH	Durchgangshöhe		
FB	Flügelbreite		
FH	Flügelhöhe		
LKmin	Kämpfer min. Länge	* Sicherheitsabstand nach Landesvorschrift	
LVmin	Verschalung min. Länge		
W = DB+55		Eloxal/Farbe Schichtdicke: _____ Zusatzangaben: _____	
LB= DB+188+16+5		Objekt: _____	
LH = DB+8		Kunde: _____	
DB = LB-188-16-5			
DH = LH-8			
LKmin=DBx2+296+193		AuftragsNr.: _____ Datum: _____ Freigabevisum: _____	
LVmin=LKmin			
FB=DB+(2x50)+188+5		Antriebs-Türtyp: _____ Profilsystem _____ Ausführung _____	
FH=DH+30		2353.HERM/2453.HERM EL mit Beschlag - 50 mm	
		TORMAX a Division of LANDERT Group AG CH-8180 Bülach-Zürich	
		Massestab: _____ Gezeichnet: 26.02.2020 MURC Gut zum Druck: _____	
		DokumentenNr.: T3_390_655 Index: _____	