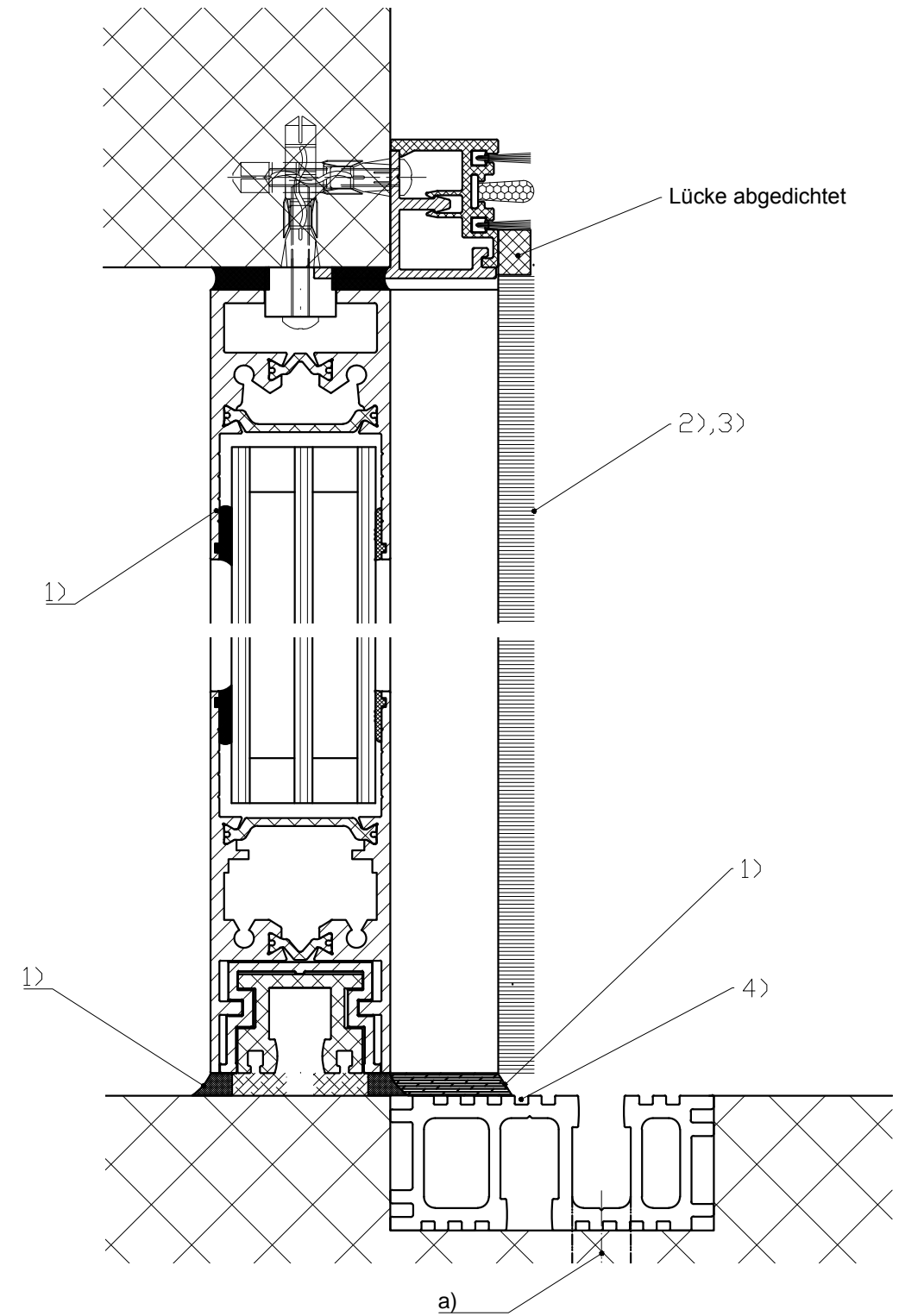
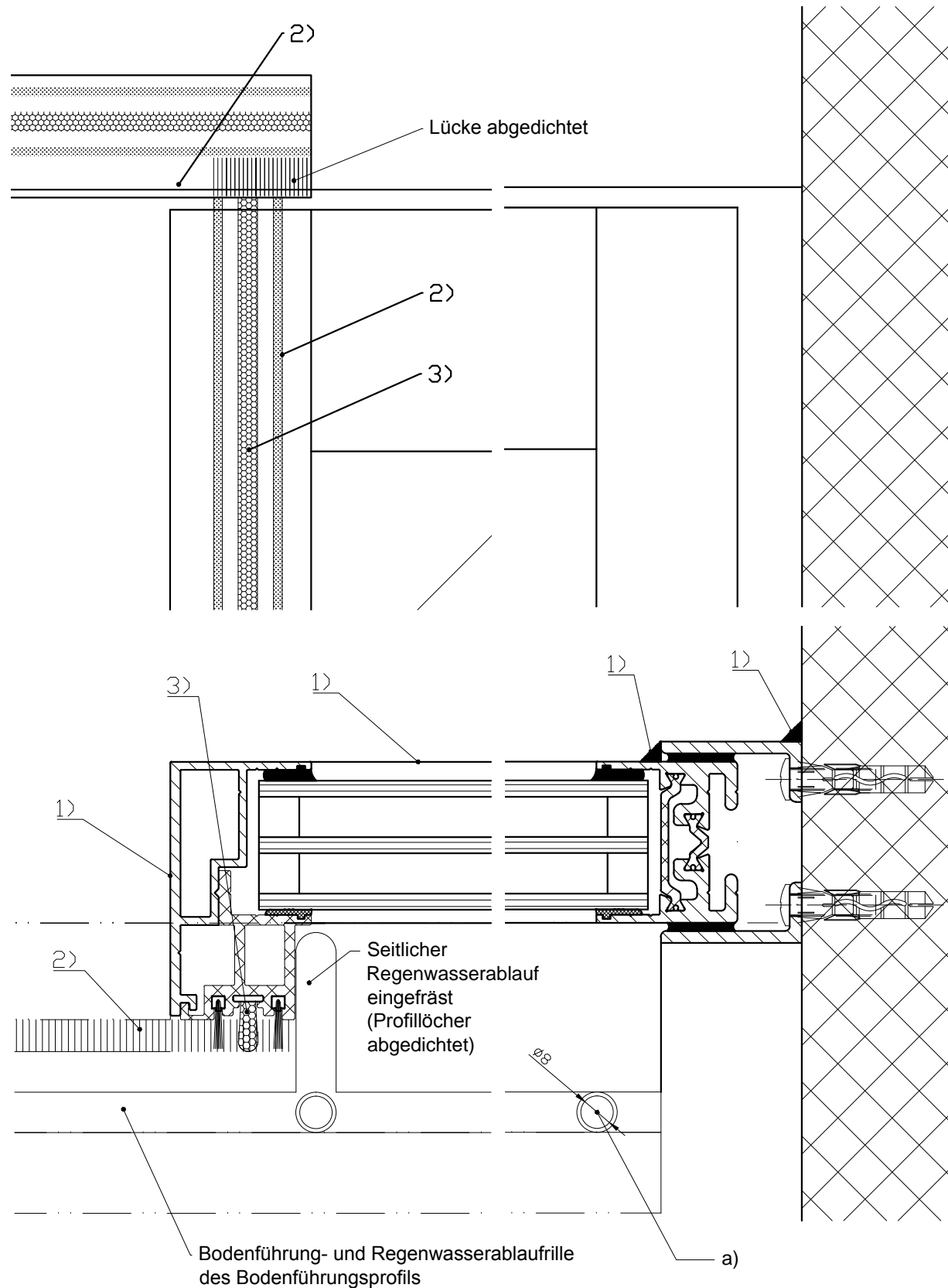


- 1) Festflügel auf der Bewitterungsseite umlaufend mit Silikon zum Gebäude abgedichtet
- 2) Bürstendichtung
- 3) Q-Lon Dichtung
- 4) Bodenführungsritzen unter dem Festflügel mit Silikon gefüllt.



a) Regenwasserablauf(5x) zur Abwasserkanalisation bauseits ausgeführt.

Massbilddetail	Masstab	Gezeichnet	16.01.2013	LA
	%	Gut zum Druck		
Antriebs-Türtyp: Profilsystem Ausführung				◀ ⊙
2301_2401 LR32THERM Türrahmenausführung - Mit Festflügel				
		TORMAX ist eine Division und ein registriertes Markenzeichen der Landert Motoren AG, CH-8180 Bülach-Zürich		DokumentenNr.: T3_390_0159
				Index A