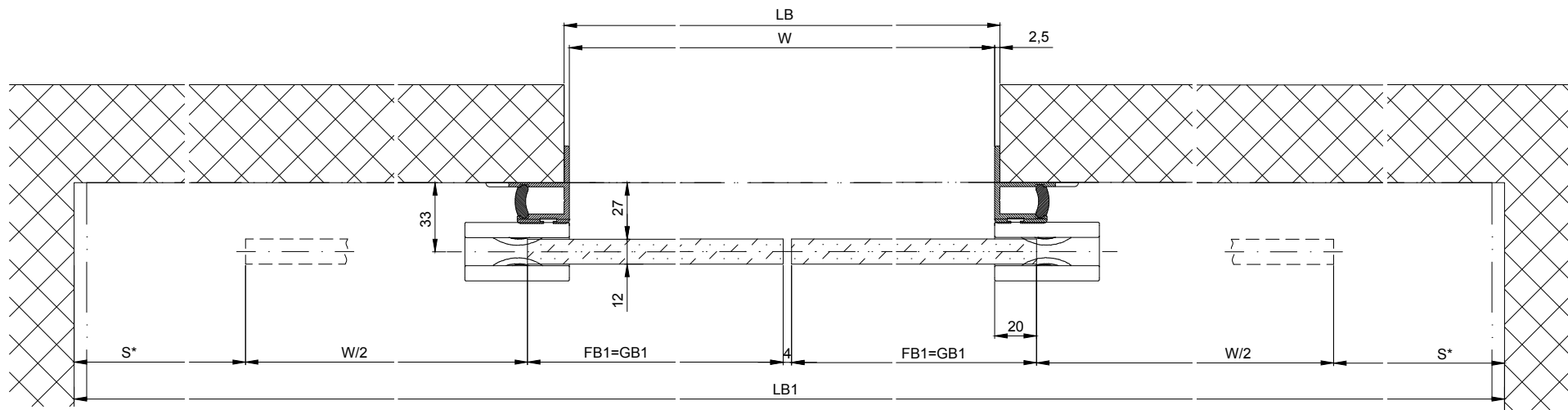
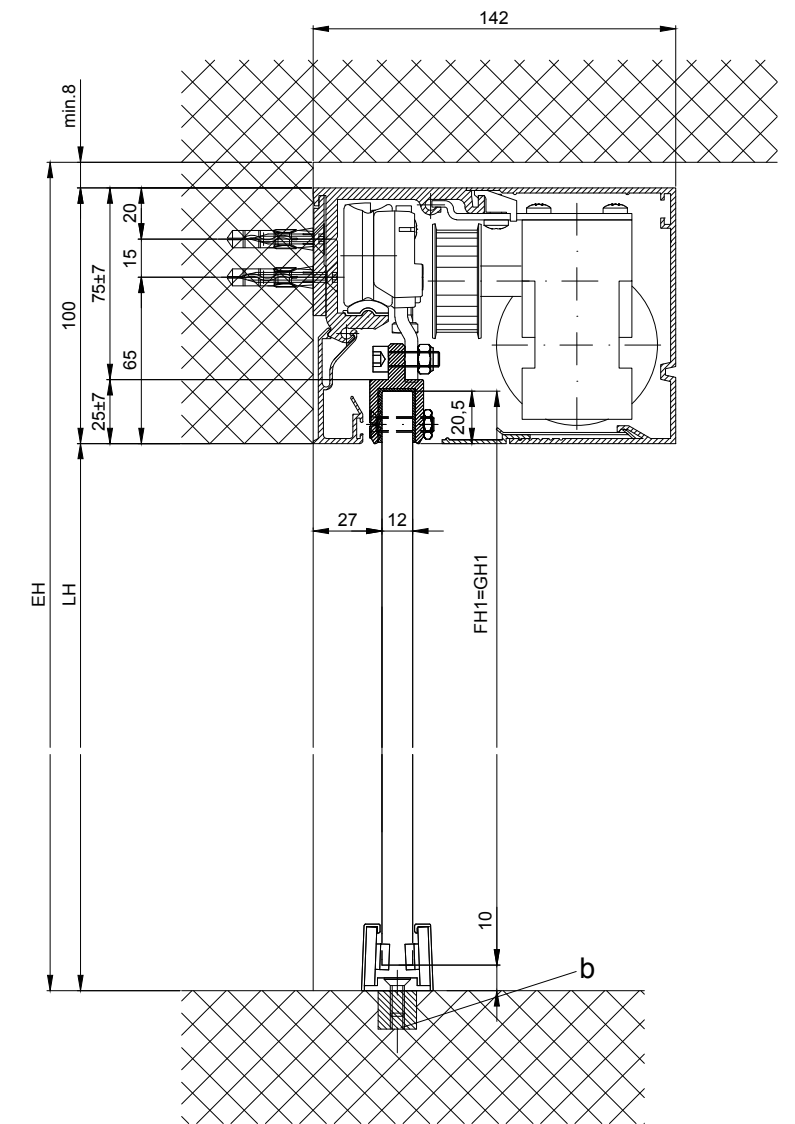
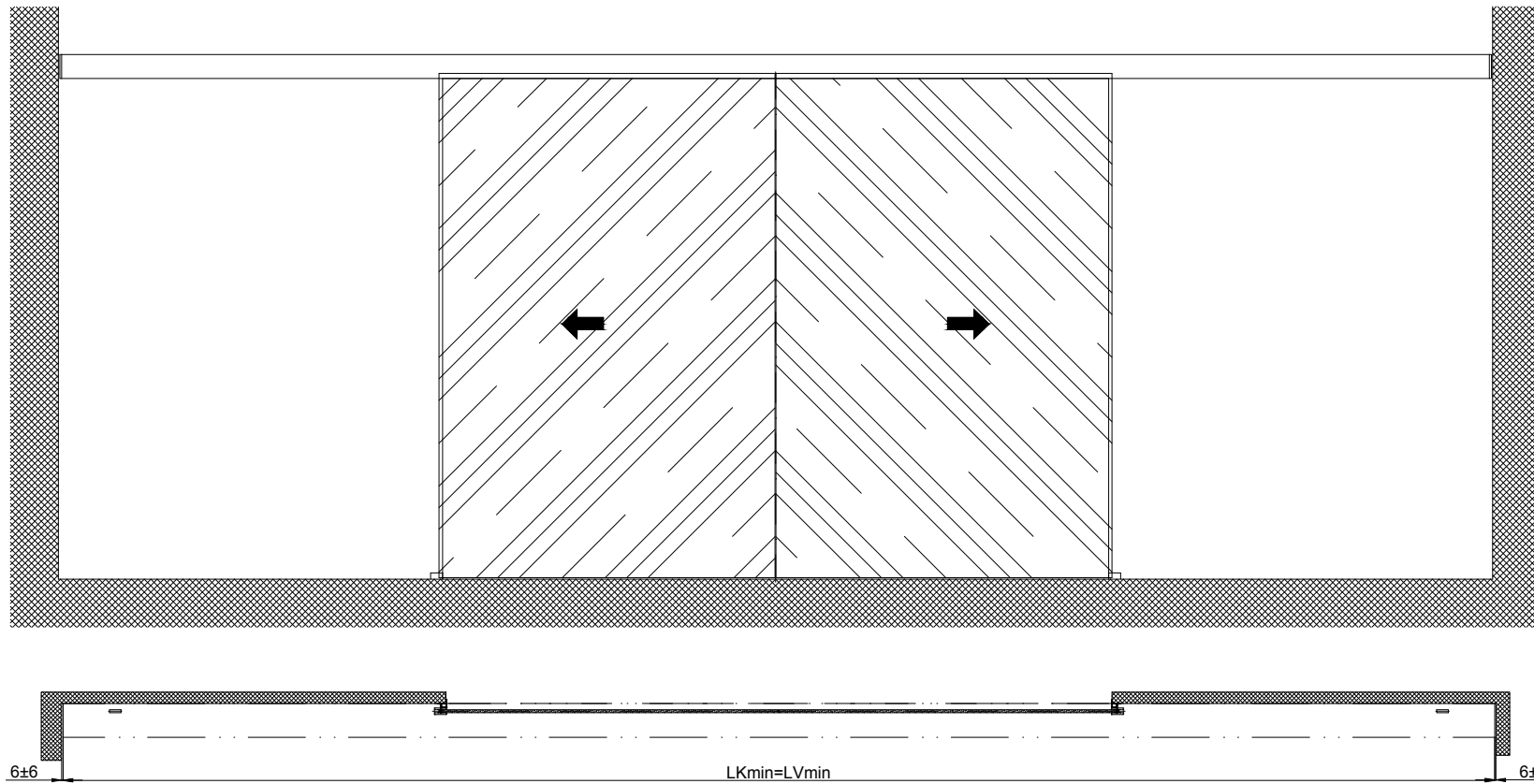
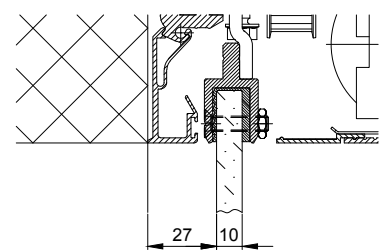


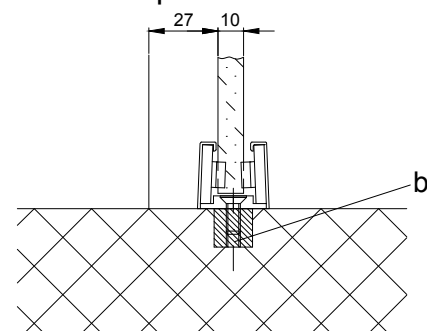
(1:20)



Variante épaisseur de verre 10 mm



Variante épaisseur de verre 10 mm



Variantes des coupe traversale:

- Coupe traversale 2101/2201/2202 (selon le dessin)
- Coupe traversale 2101/2201/2202 H100

b Réalisation par le client

Les vantaux doivent être fabriqués avec des matériaux qui n'occasionnent pas de blessures en cas de fracture (utiliser du verre de sécurité trempé ou du verre de sécurité feuilleté, etc.). Les vantaux équipés de verre très clair doivent être signalés afin qu'on les voie.

* Distance de sécurité conformément à disposition nationale

$LB1=2W+40+2s$	
$W=(LB1-2s-40)/2$	
$LKmin=LVmin=LB1-12$	
$GB1=(W/2)+18$	
$GH1=LH+10.5$	

Eloxa/couleur: _____ Epaisseur de couche: _____ Indications d'additif: _____
RAL: _____

Objet: _____

Client: _____

OrdreNr.: _____ Date: _____ Signature de libération: _____

Echelle: _____ Dessiné: 27.02.2020 MURO
% Bien pour imprimer

Type de commande: Système de profil Mise en oeuvre
2203 EB sans cadre sans vantaux fixes, linteau

TORMAX a Division of LANDERT Group AG
CH-8180 Bülach-Zürich
Document-Nr.: T3_390_788 Index