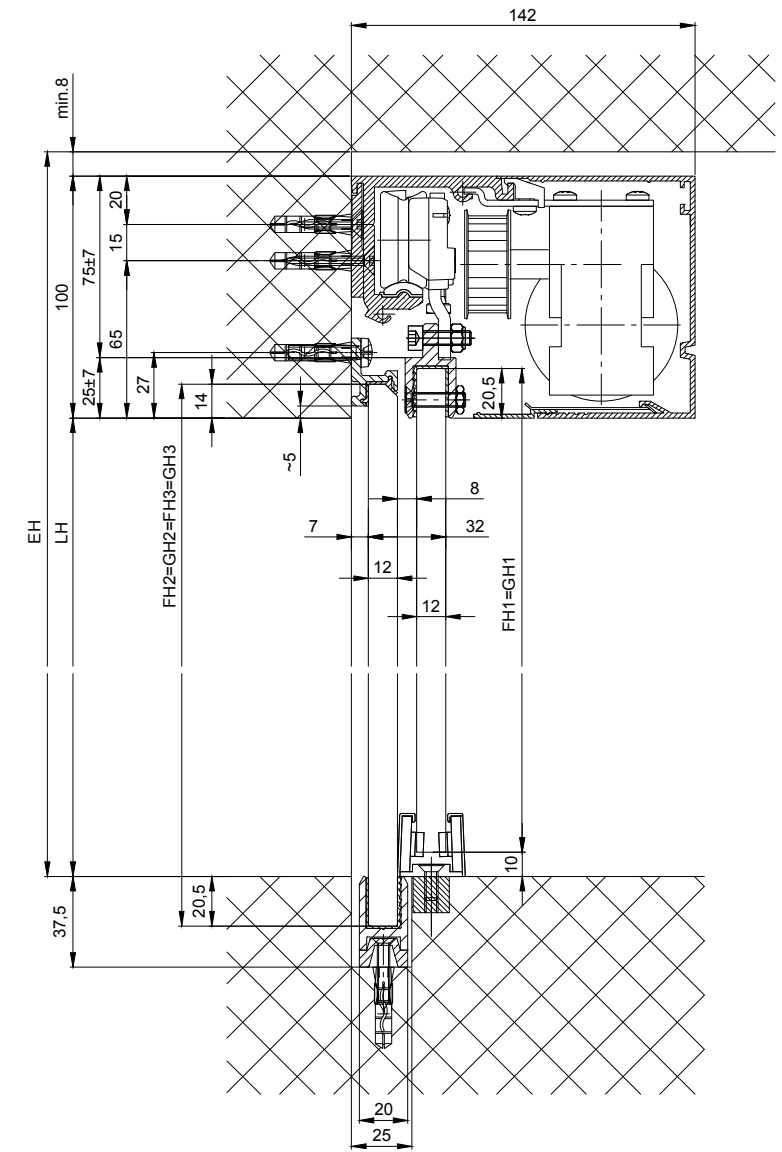
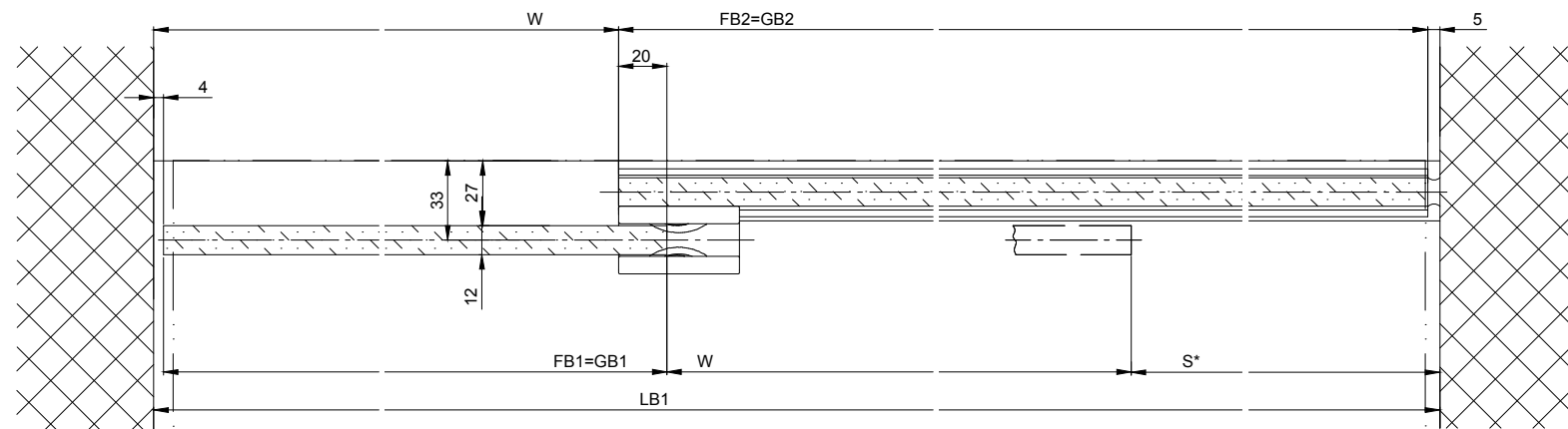
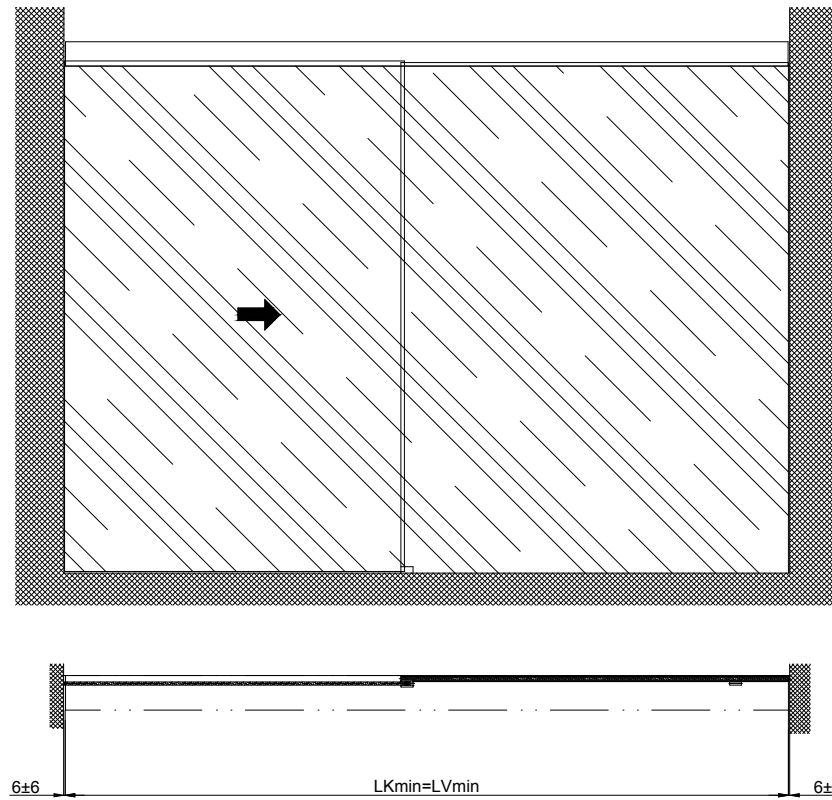
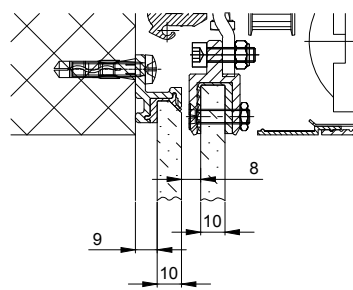


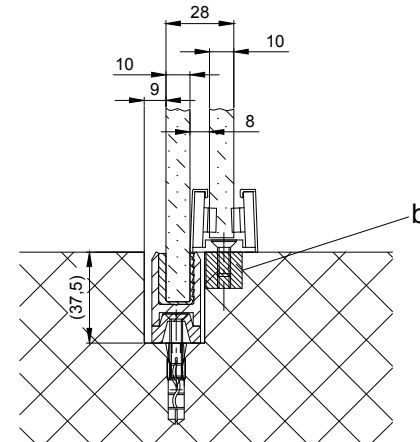
1:20



Variante Glasdicke 10mm



Variante Glasdicke 10mm



b Bauseits ausgeführt

Die Flügel müssen aus Materialien gefertigt sein, die bei Bruch zu keiner potentiellen Verletzungsgefahr führen können (bei Glas z.B. Einscheiben-Sicherheitsglas ESG, Verbund-Sicherheitsglas VSG etc.). Glasklare Flügel müssen gekennzeichnet sein und als solche erkannt werden können.

* Sicherheitsabstand nach Landesvorschrift

Eloxal/Farbe Schichtdicke: _____ Zusatzangaben: _____
RAL : _____

Objekt: _____

Kunde: _____

AuftragsNr.: _____ Datum: _____ Freigabevisum: _____

Gezeichnet 27.02.2020 MURO
Gut zum Druck %

Antriebs-Türtyp: Profilsystem Ausführung
2203 ER Rahmenlos mit Festflügel, Sturz

TORMAX TORMAX a Division of LANDERT Group AG
CH-8180 Bulach-Zürich
DokumentenNr.: T3_390_793

$LB1=2W+S+20$	
$W=(LB1-S-20)/2$	
$LKmin=LVmin=LB1-12$	
$GB1= W+16$	
$GB2=W+S+20$	
$GH1=LH+10,5$	
$GH2=LH+34.5$	