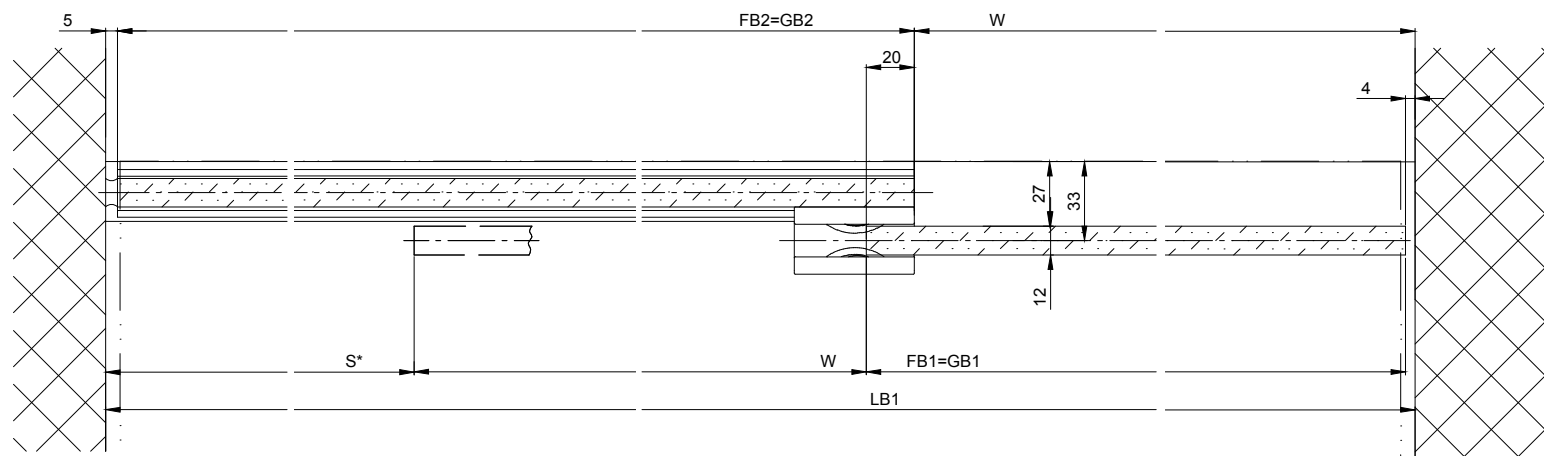
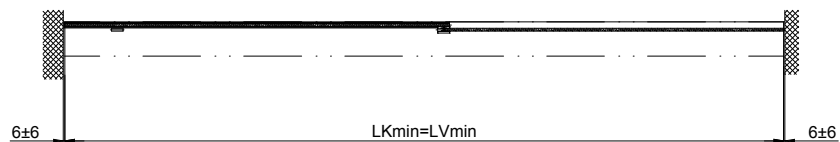
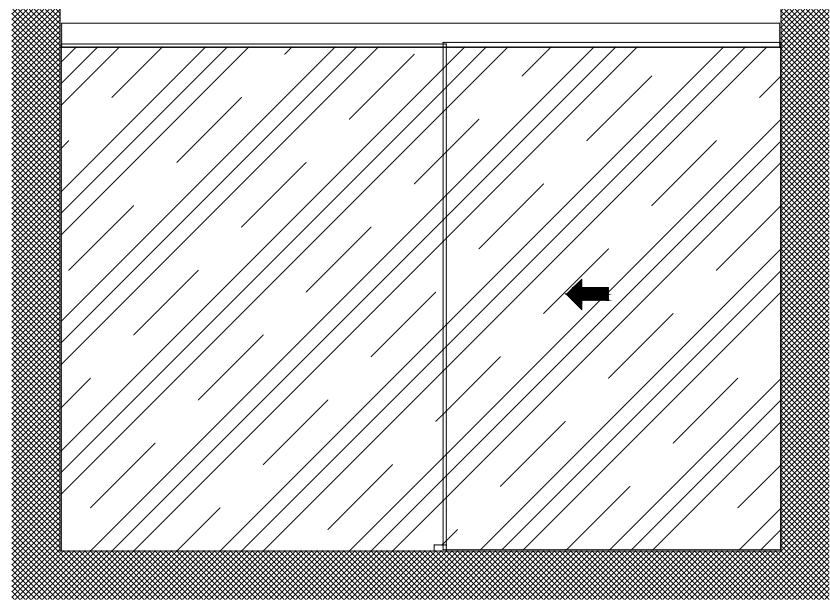
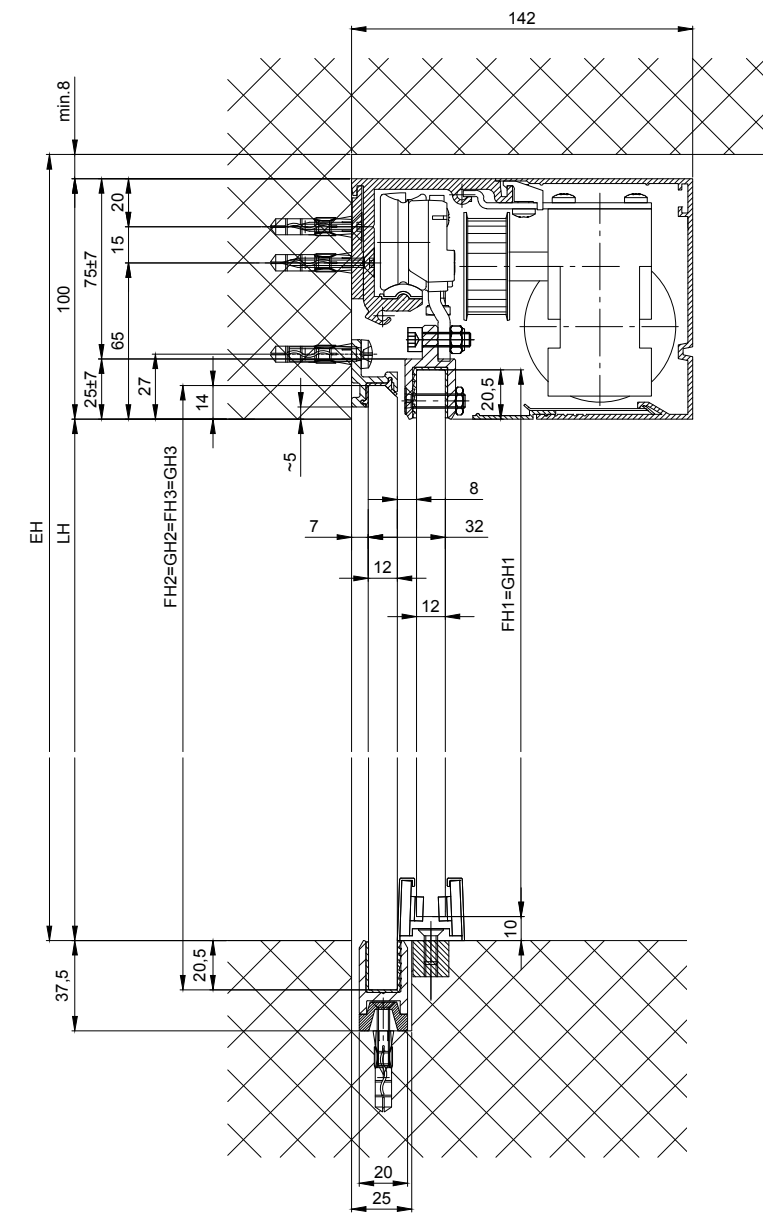
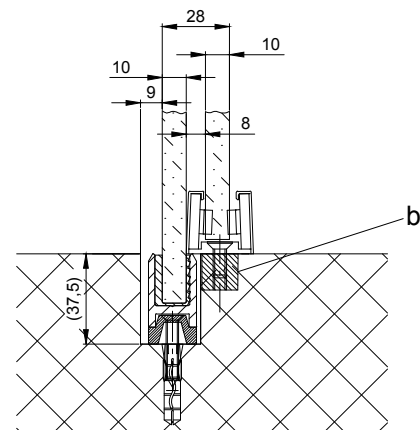
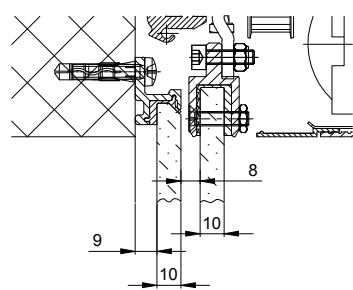


1:20



Variante Glasdicke 10mm

Variante Glasdicke 10mm



b Bauseits ausgeführt

Die Flügel müssen aus Materialien gefertigt sein, die bei Bruch zu keiner potentiellen Verletzungsgefahr führen können (bei Glas z.B. Einscheiben-Sicherheitsglas ESG, Verbund-Sicherheitsglas VSG etc.). Glasklare Flügel müssen gekennzeichnet sein und als solche erkannt werden können.

\* Sicherheitsabstand nach Landesvorschrift

$LB1=2W+S+20$	
$W=(LB1-S-20)/2$	
$LKmin=Lvmin=LB1-12$	
$GB1=W+16$	
$GB2=W+S+20$	
$GH1=LH+10,5$	
$GH2=LH+34.5$	

Eloxal/Farbe	Schichtdicke: _____	Zusatzangaben: _____
	RAL : _____	
Objekt:	_____	
Kunde:	_____	
AuftragsNr.:	Datum:	Freigabevisum:
Massstab	Gezeichnet	27.02.2020
%	Gut zum Druck	MURO
Antriebs-Türtyp:	Profilsystem	Ausführung
2203 EL	Rahmenlos mit Festflügel, Sturz	
TORMAX	TORMAX a Division of LANDERT Group AG	DokumentenNr.:
ALUMINATE	CH-8180 Bülach-Zürich	T3_390_791
		Index