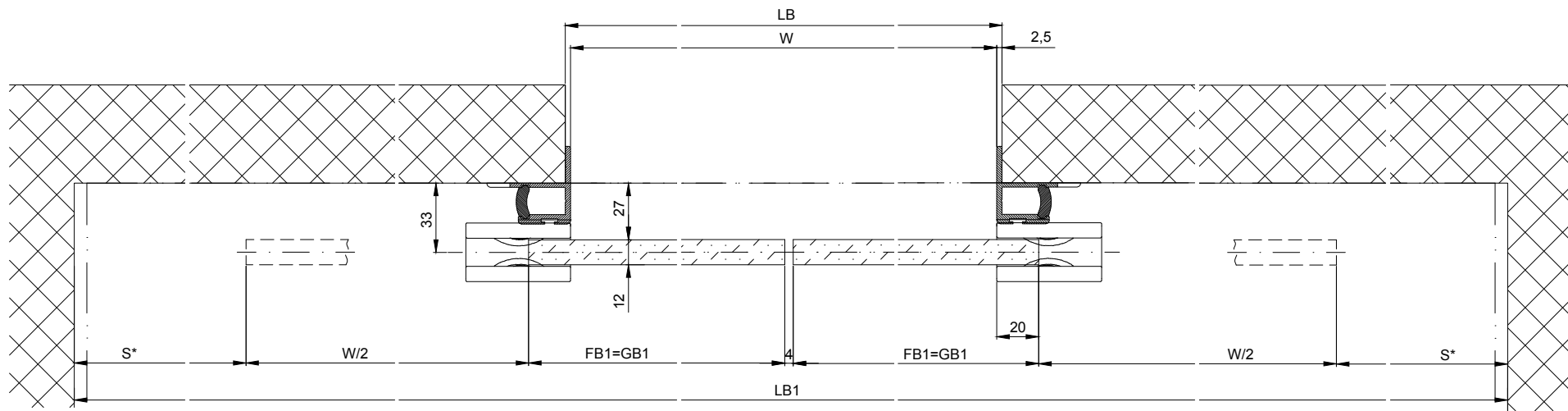
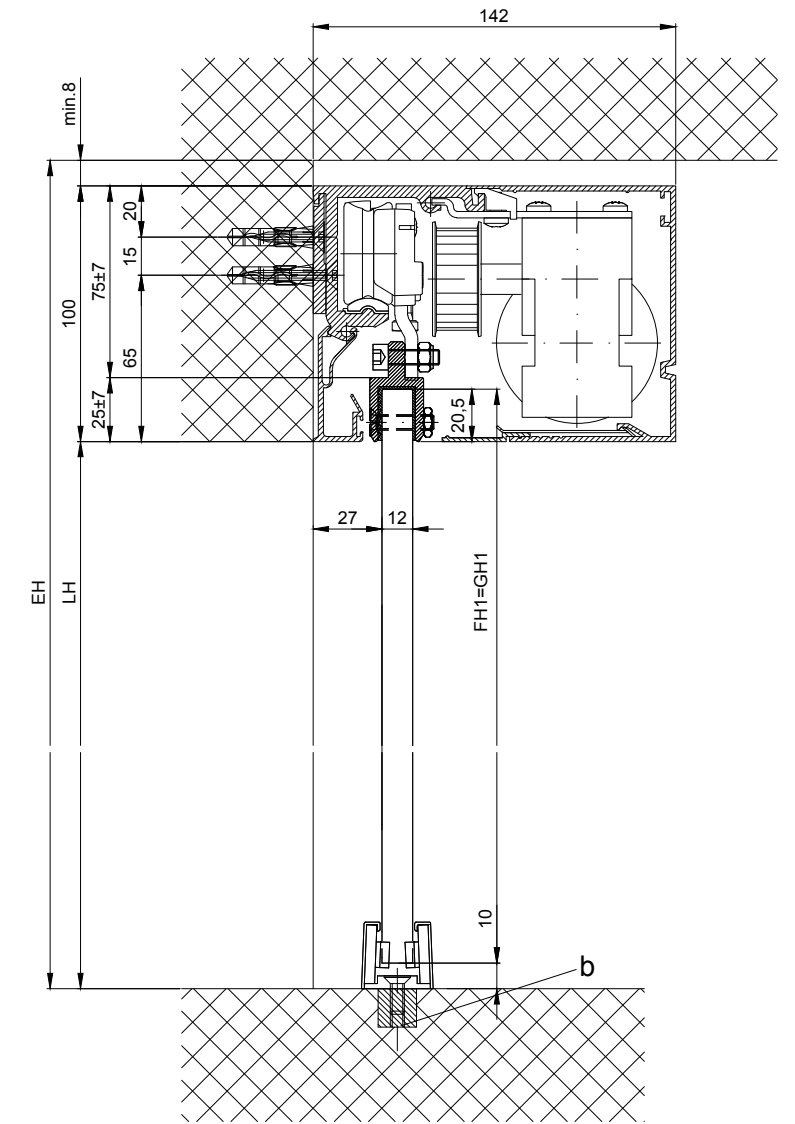
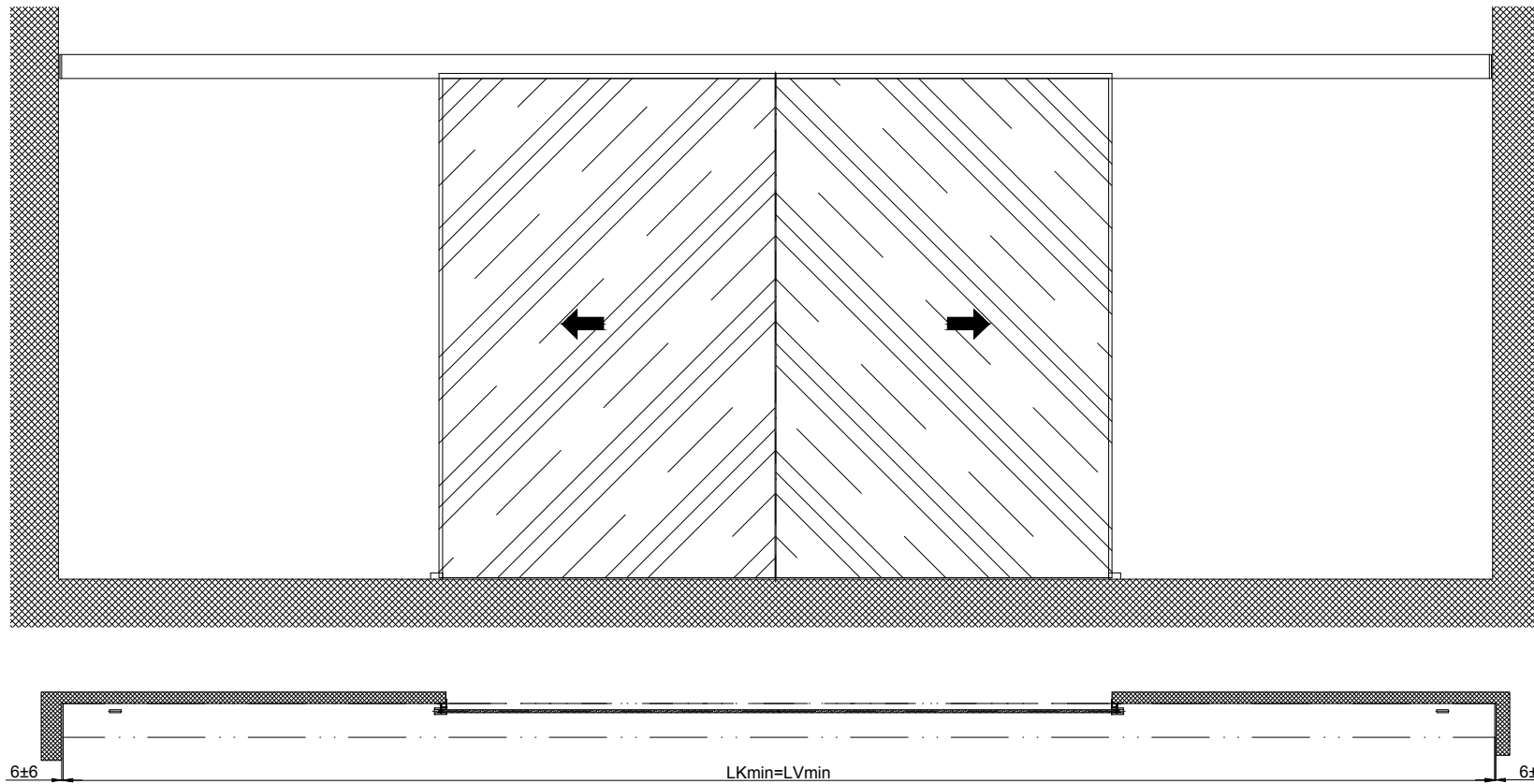
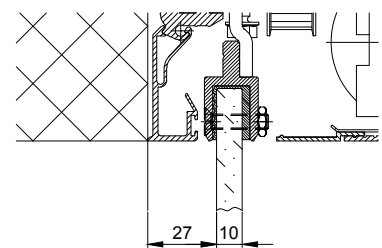


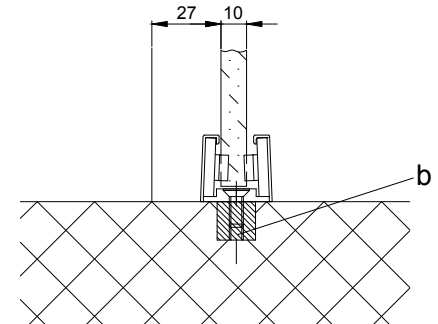
(1:20)



Variante Glasdicke 10mm



Variante Glasdicke 10mm



Varianten Antriebsquerschnitt:
 - Kämpferprofil 2101/2201/2202 (gemäss Zeichnung)
 - Kämpferprofil 2101/2201/2202 H100

b Bauseits ausgeführt
 Die Flügel müssen aus Materialien gefertigt sein, die bei Bruch zu keiner potentiellen Verletzungsgefahr führen können (bei Glas z.B. Einscheiben-Sicherheitsglas ESG, Verbund-Sicherheitsglas VSG etc.). Glasklare Flügel müssen gekennzeichnet sein und als solche erkannt werden können.

$LB1=2W+40+2s$	
$W=(LB1-2s-40)/2$	
$LKmin=LVmin=LB1-12$	
$GB1=(W/2)+18$	
$GH1=LH+10.5$	

* Sicherheitsabstand nach Landesvorschrift	
Eloxal/Farbe	Schichtdicke: _____ Zusatzangaben: _____
	RAL : _____
Objekt:	_____
Kunde:	_____
AuftragsNr.:	Datum: _____ Freigabevisum: _____
	Massstab: _____ Gezeichnet: 27.02.2020 MURO
	% Gut zum Druck
Antriebs-Türtyp: Profilsystem Ausföhrung	
2203 EB Rahmenlos ohne Festflügel, Sturz	
	TORMAX a Division of LANDERT Group AG CH-8180 Bülach-Zürich
DokumentenNr.:	Index
T3_390_788	.