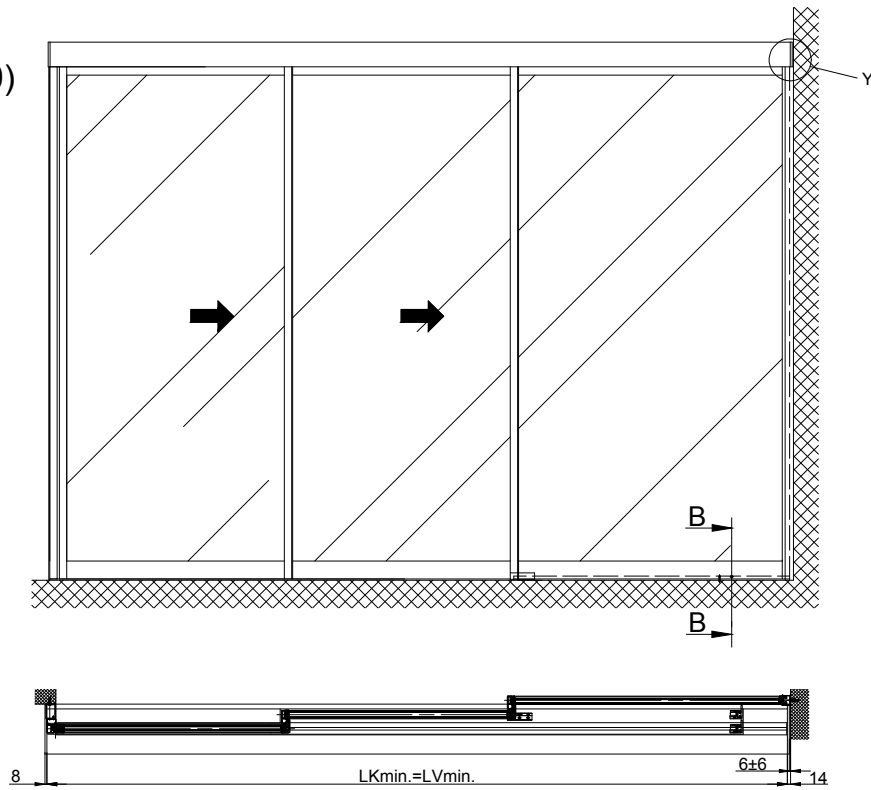
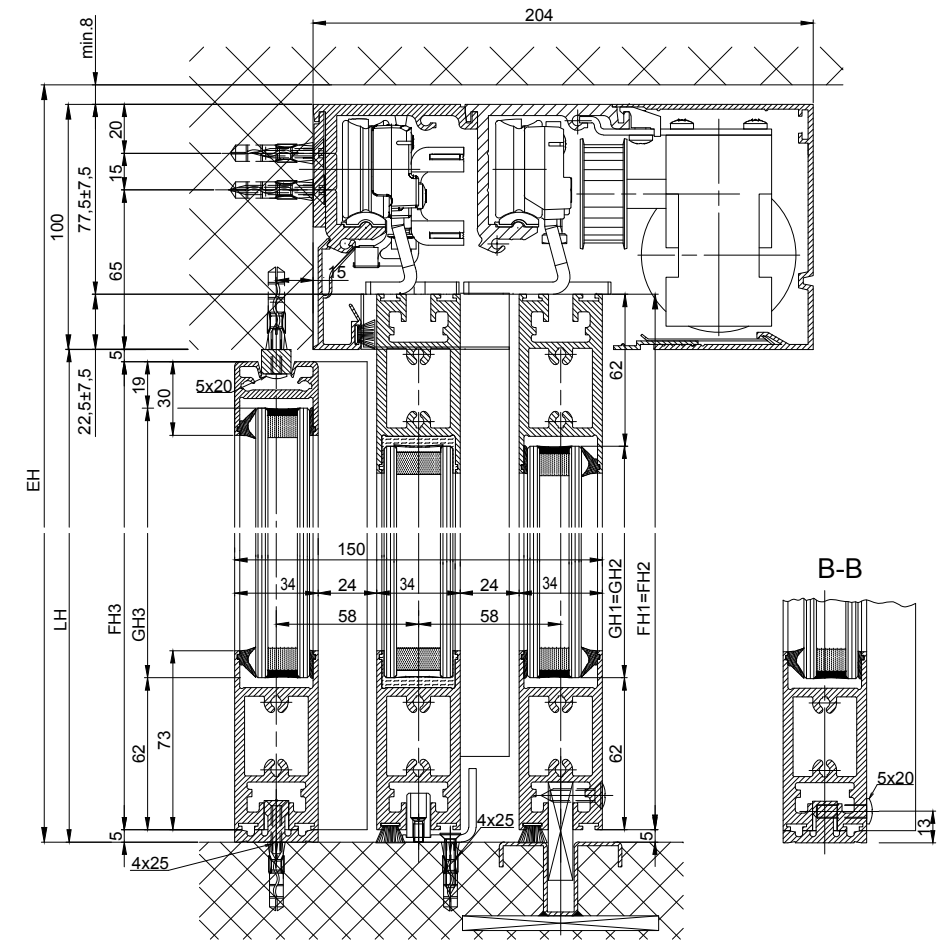
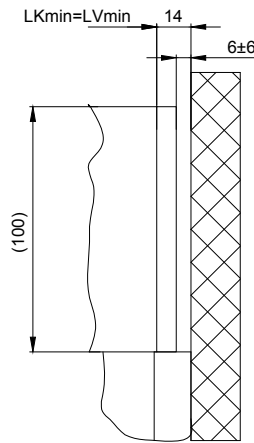


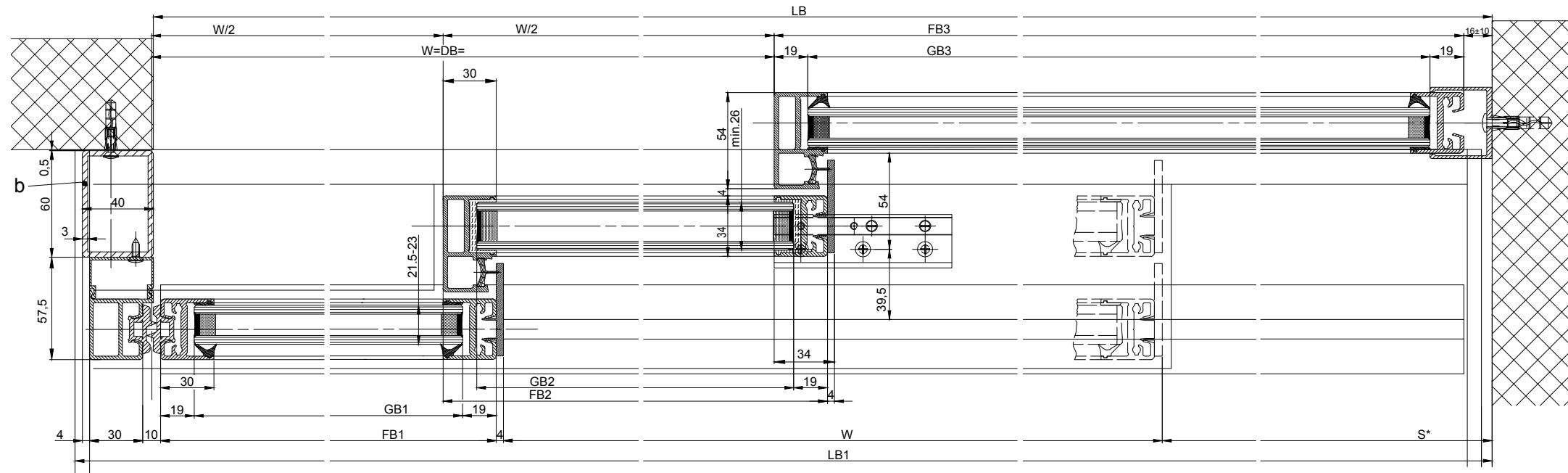
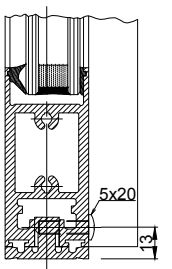
(1:20)



Detail Y



B-B



b Bauseits ausgeführt

Varianten Antriebsquerschnitt:

- Kämpferprofil 2101/2201/2202 (gemäss Zeichnung)
- Kämpferprofil 2101/2201/2202 H100

Die Flügel müssen aus Materialien gefertigt sein, die bei Bruch zu keiner potentiellen Verletzungsgefahr führen können (bei Glas z.B. Einscheiben-Sicherheitsglas ESG, Verbund-Sicherheitsglas VSG etc.). Glasklare Flügel müssen gekennzeichnet sein und als solche erkannt werden können.

* Sicherheitsabstand nach Landesvorschrift

Eloxal/Farbe Schichtdicke: _____ Zusatzangaben: _____
RAL : _____

Objekt: _____

Kunde: _____

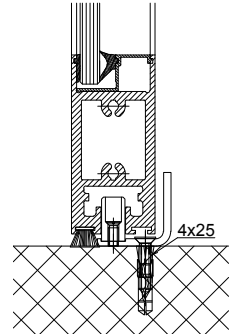
AuftragsNr.: _____ Datum: _____ Freigabevisum: _____

Masstab % Gezeichnet 10.10.19 MURO
Gut zum Druck

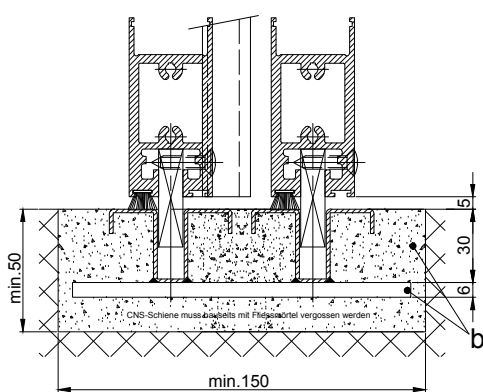
Antriebs-Türtyp: Profilsystem Ausführung
2203-TR LR22B mit Festflügel, Sturz

TORMAX a Division of LANDERT Group AG
CH-8180 Bülach-Zürich
DokumentenNr.: T3_390_787 Index

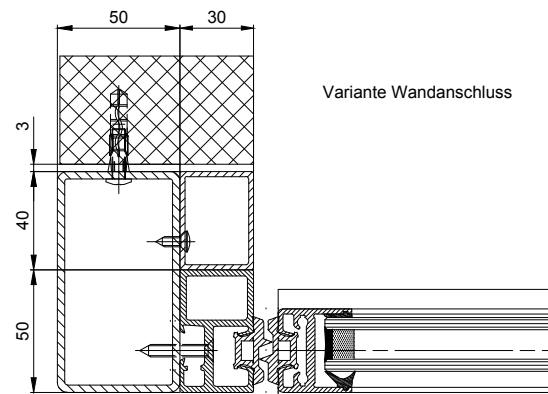
Variante Einfachverglasung 8.5-10mm



Variante durchgehende CNS-Bodenführungsschiene



Variante Wandanschluss



$LB1=1.5W+S+77$	$FH1=FH2=LH+17.5$
$W=(LB1-S-77)/1.5$	$FH3=LH-10$
$LVmin=LKmin=LB1-22$	$GH1=FH1-124$
$FB1=W/2+25$	$GH2=FH2-124$
$FB2=W/2+30$	$GH3=FH3-81$
$FB3=LB-W-15$	
$GB1=FB1-38$	
$GB2=FB2-38$	
$GB3=FB3-38$	