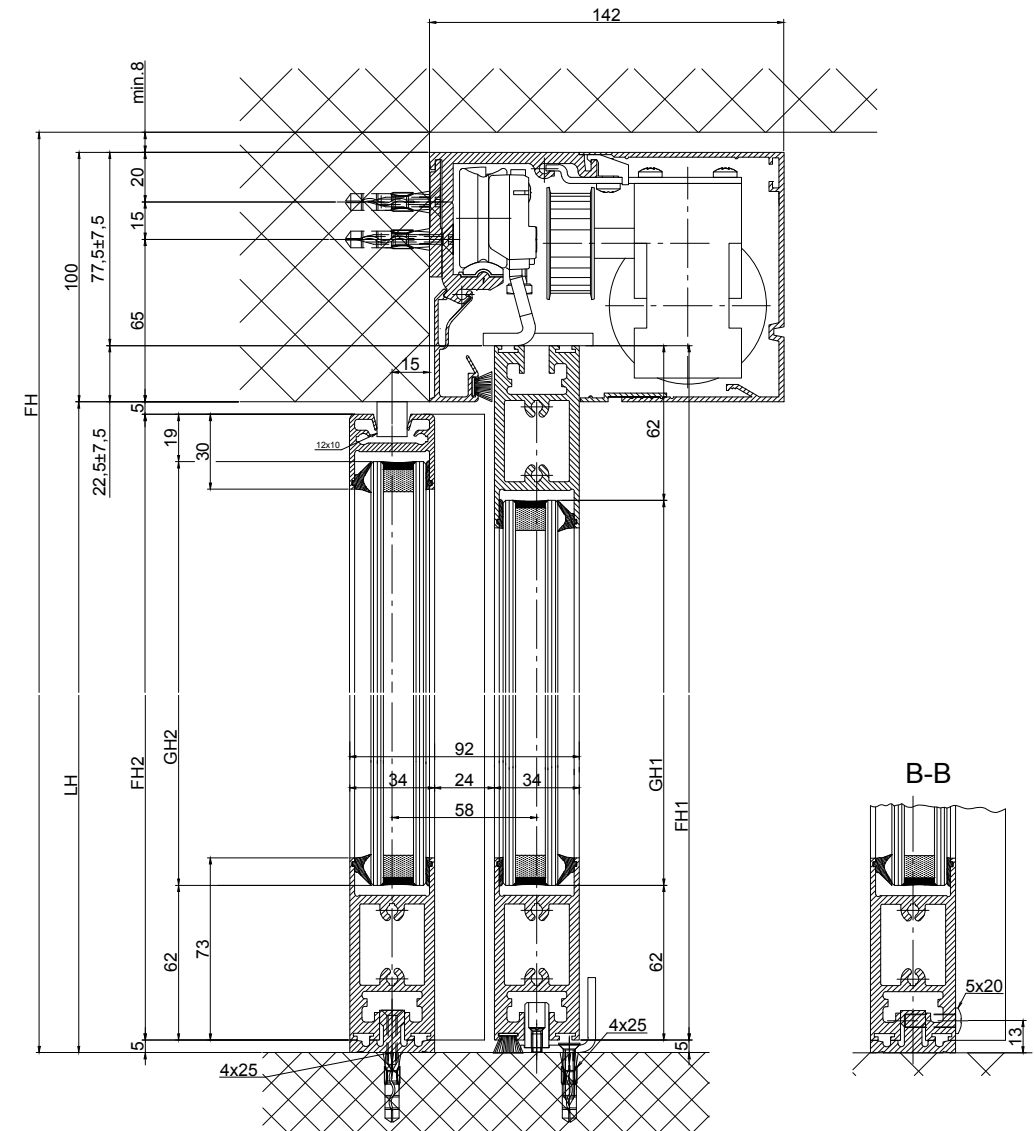
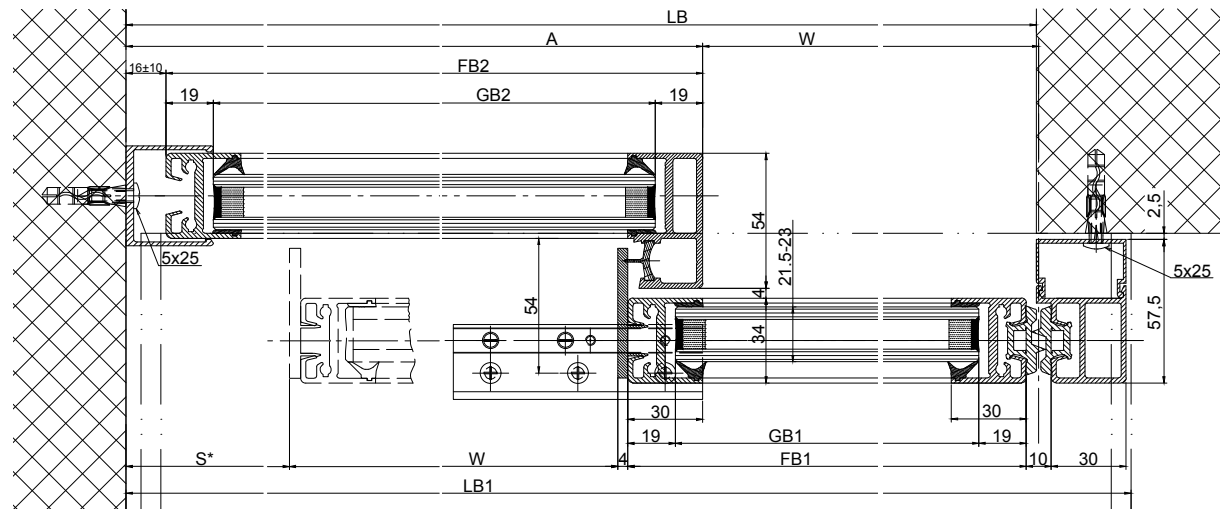
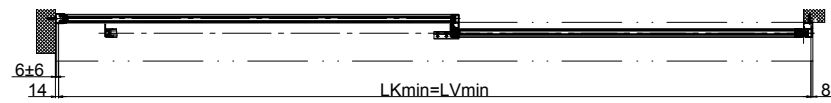
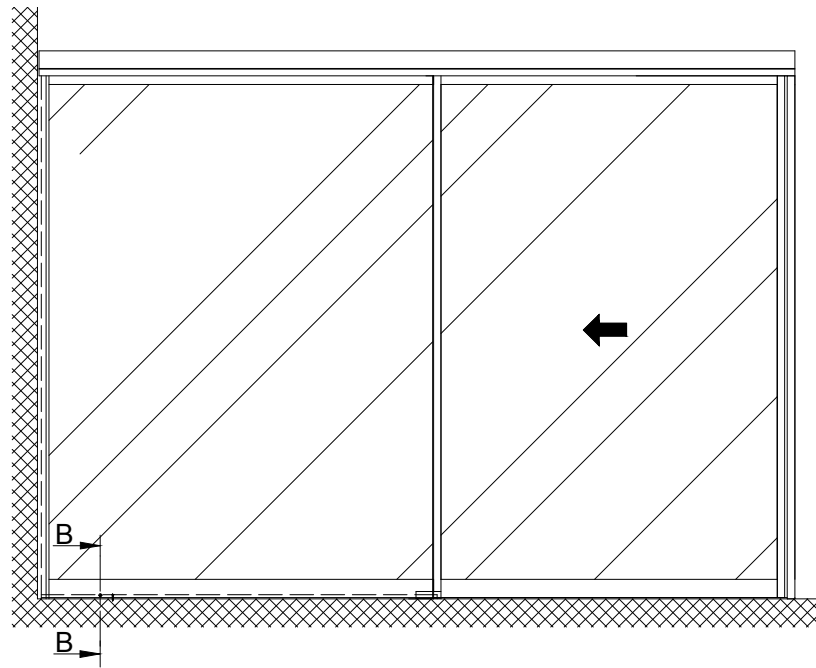


(1:20)



B-B

b Réalisation par le client

**Variantes des coupe traversale:**

- Coupe traversale 2101/2201/2202 (selon le dessin)
- Coupe traversale 2101/2201/2202 H100

Les vantaux doivent être fabriqués avec des matériaux qui n'occasionnent pas de blessures en cas de fracture (utiliser du verre de sécurité trempé ou du verre de sécurité feuilleté, etc.). Les vantaux équipés de verre très clair doivent être signalés afin qu'on les voie.

\* Distance de sécurité conformément à disposition nationale

Eloxa/couleur: \_\_\_\_\_ Epaisseur de couche: \_\_\_\_\_ Indications d'additif: \_\_\_\_\_  
RAL: \_\_\_\_\_

Objet:

Client:

OrdreNr.: \_\_\_\_\_ Date: \_\_\_\_\_ Signature de libération: \_\_\_\_\_

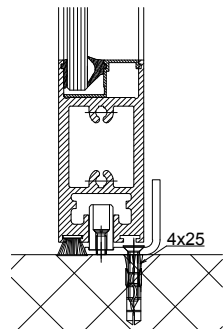
Echelle: \_\_\_\_\_ Dessiné: 27.11.19 MURD  
% Bien pour imprimer

Type de commande: Système de profil Mise en oeuvre  
2203-EL LR22B avec vantaux fixes, linteau

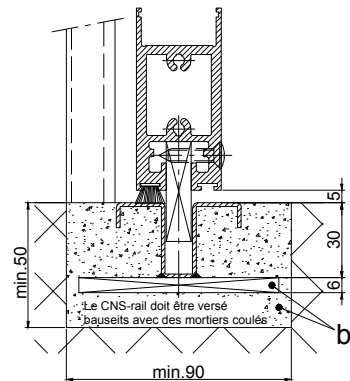
TORMAX  
TORMAX a Division of LANDERT Group AG  
CH-8180 Bülach-Zürich

Document-Nr.:  
T3\_390\_779

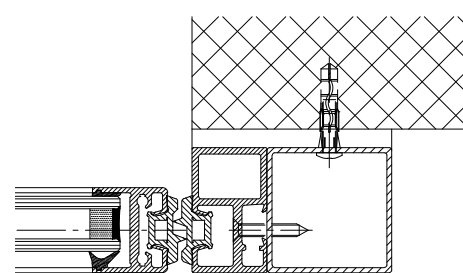
Variante vitrage simple 8.5-10mm



Variante continuus CNS-Rail guide de sol



raccorde de mure



LB=2W+34+s  
W=(LB-34-s)/2  
LB1=LB+35  
LKmin=LB1-22  
LVmin=LKmin

FB1=W+25  
FB2=A-16  
GB1=FB1-38  
GB2=FB2-38

FH1=LH+17.5  
FH2=LH-10  
GH1=FH1-124  
GH2=FH2-81