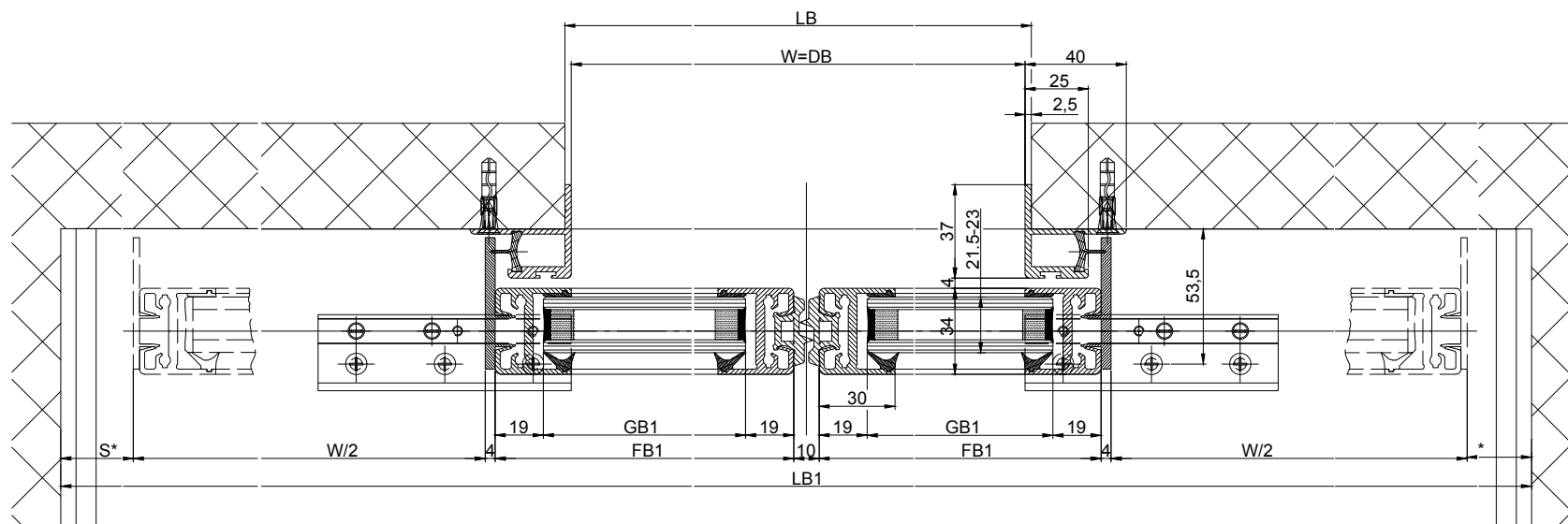
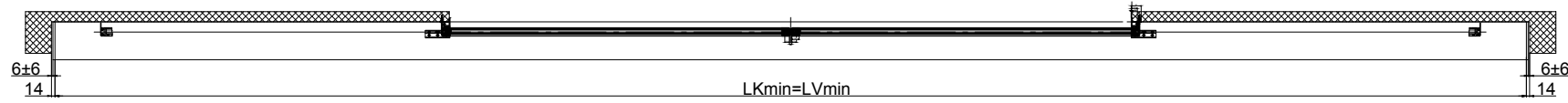
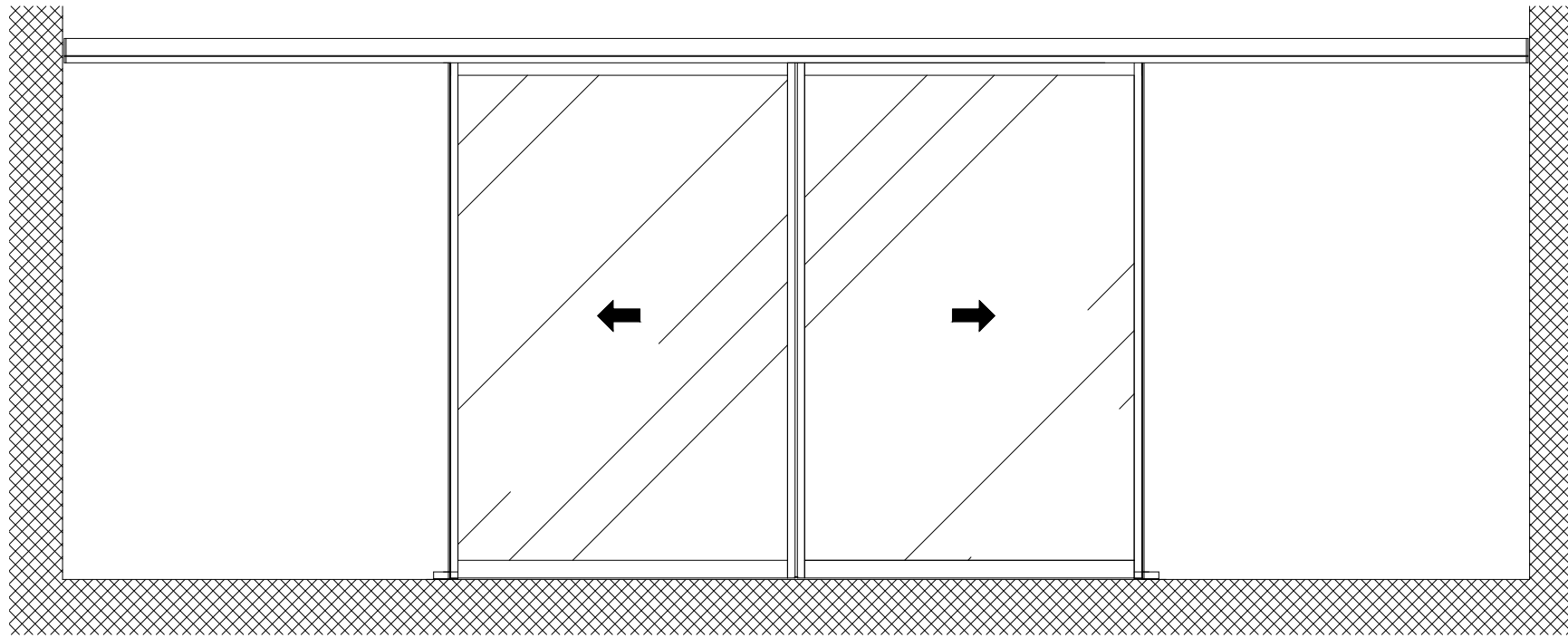
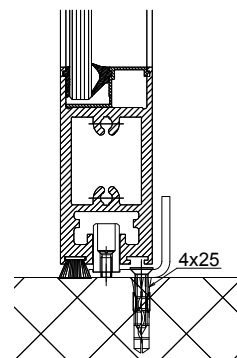


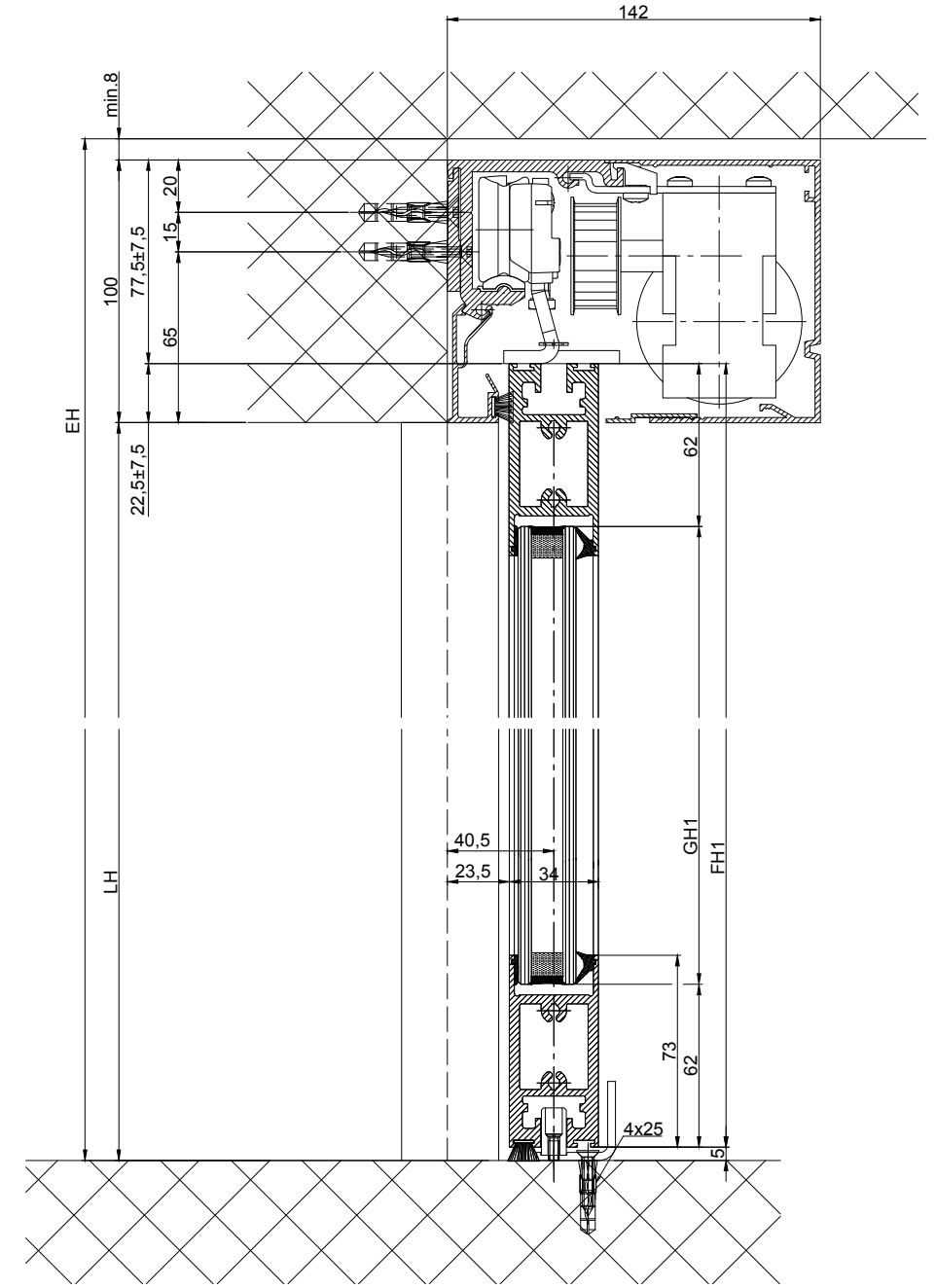
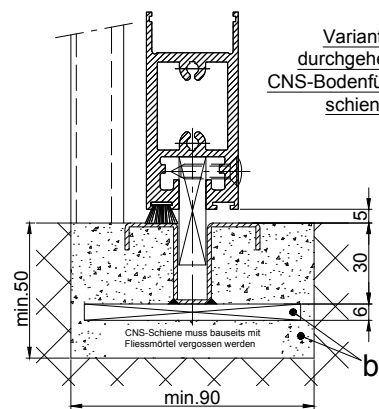
(1:20)



Variante Einfachverglasung 8.5-10mm



Variante durchgehende CNS-Bodenführungschiene



Varianten Antriebsquerschnitt:

- Kämpferprofil 2101/2201/2202 (gemäss Zeichnung)
- Kämpferprofil 2101/2201/2202 H100

Die Flügel müssen aus Materialien gefertigt sein, die bei Bruch zu keiner potentiellen Verletzungsgefahr führen können (bei Glas z.B. Einscheiben-Sicherheitsglas ESG, Verbund-Sicherheitsglas VSG etc.). Glasklare Flügel müssen gekennzeichnet sein und als solche erkannt werden können.

* Sicherheitsabstand nach Landesvorschrift

Eloxal/Farbe Schichtdicke: Zusatzangaben:
RAL :

Objekt:

Kunde:

AuftragsNr.: Datum: Freigabevisum:

Massstab Gezeichnet 28.11.19 MURO
% Gut zum Druck

Antriebs-Türtyp: Profilsystem Ausführung
2203 LR22B ohne Festflügel, Sturz

TORMAX AUTOMATIC TORMAX a division of LANDERT Group AG
CH-8180 Bülach-Zürich DokumentenNr.: Index
T3_390_776

b Bauseits ausgeführt

$$LB1=2W+68+2s$$

$$W=(LB1-2s-68)/2$$

$$LKmin=LVmin=LB1-28$$

$$FB1=W/2+25$$

$$GB1=FB1-38$$

$$FH1=LH1+17.5$$

$$GH1=FH1-124$$