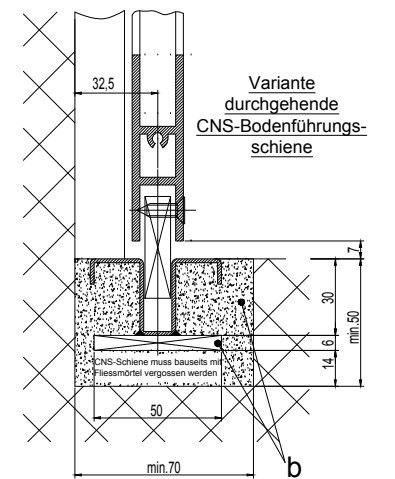
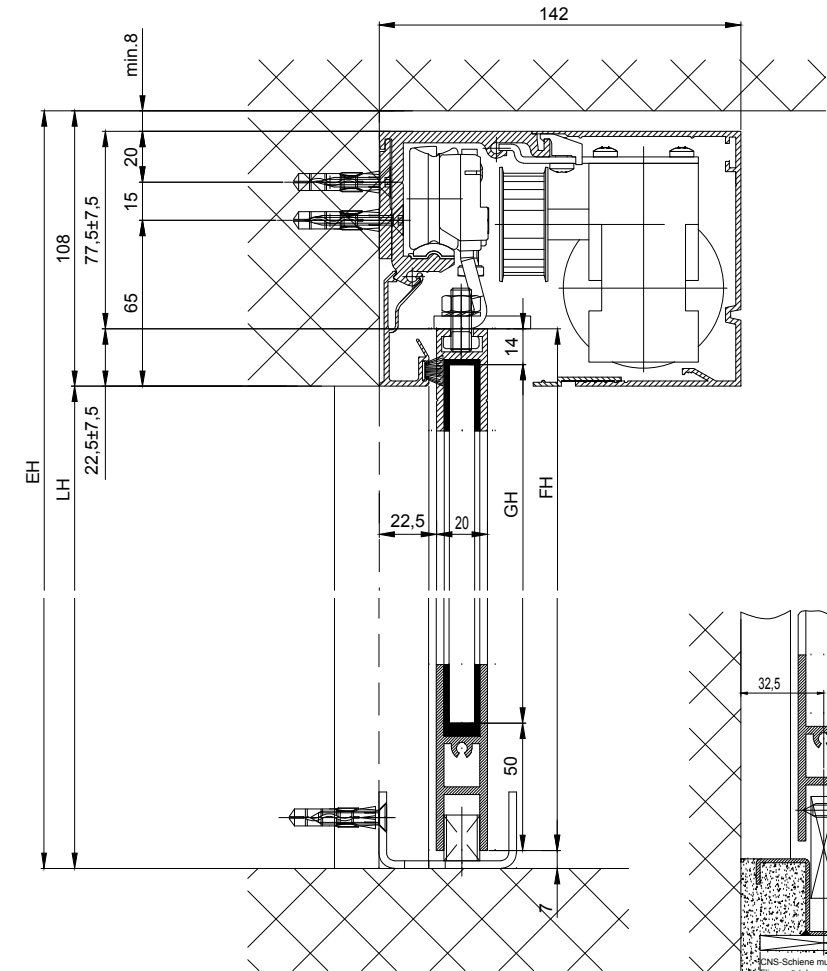
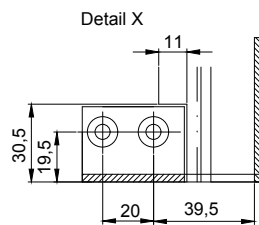
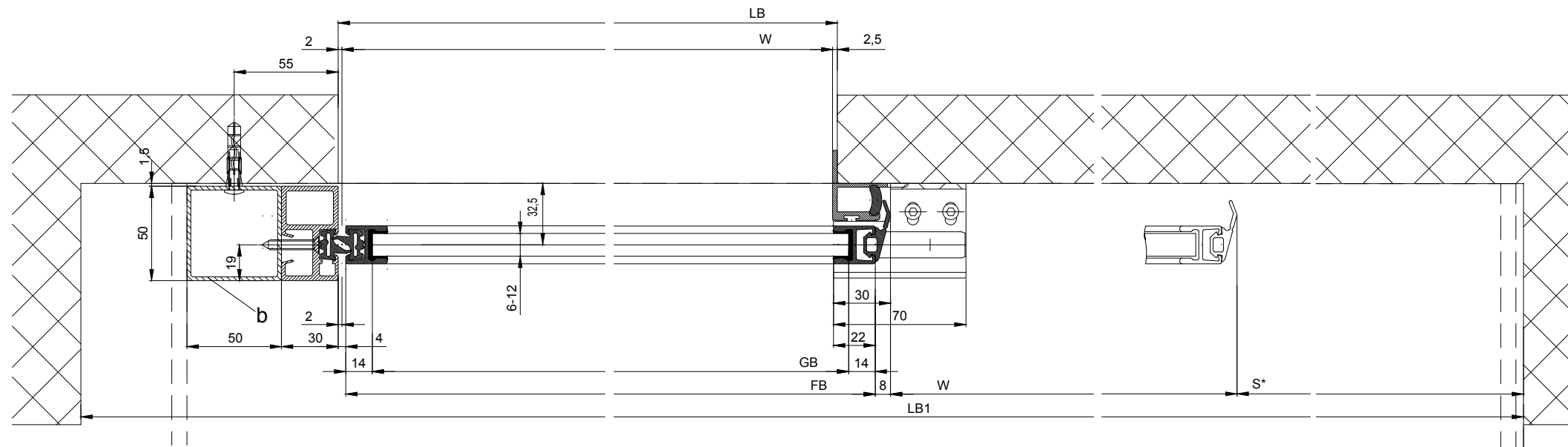
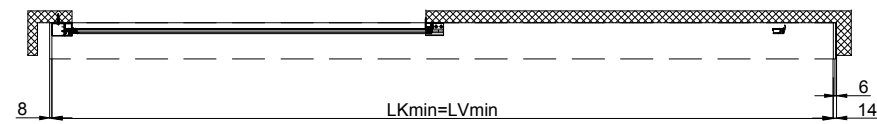
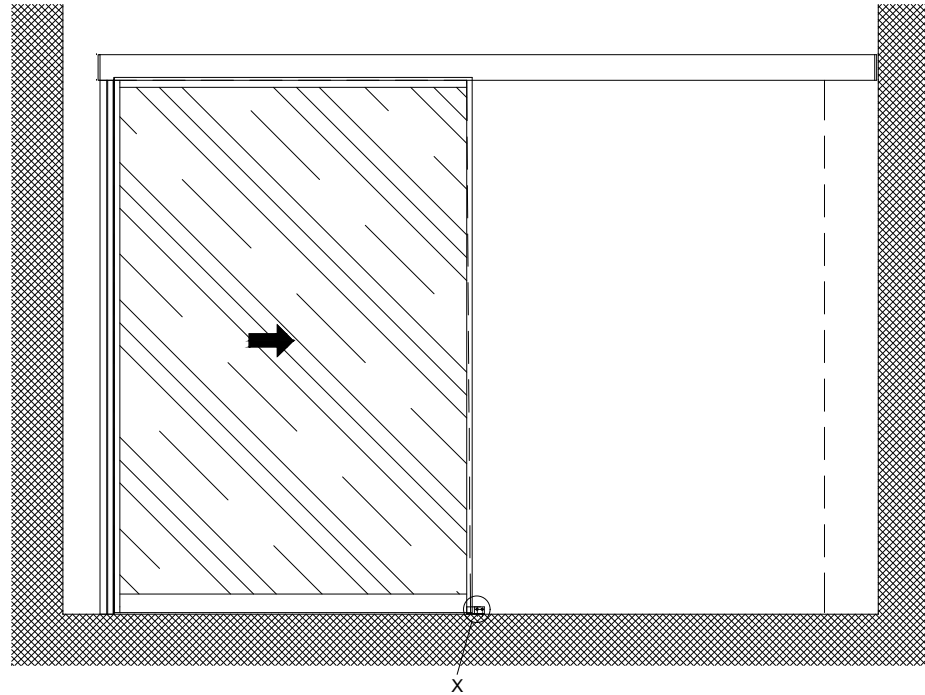


1:20



b Bauseits ausgeführt

Varianten Antriebsquerschnitt:

- Kämpferprofil 2101/2201/2202 (gemäss Zeichnung)
- Kämpferprofil 2101/2201/2202 H100

Die Flügel müssen aus Materialien gefertigt sein, die bei Bruch zu keiner potentiellen Verletzungsgefahr führen können (bei Glas z.B. Einscheiben-Sicherheitsglas ESG, Verbund-Sicherheitsglas VSG etc.). Glasklare Flügel müssen gekennzeichnet sein und als solche erkannt werden können.

* Sicherheitsabstand nach Landesvorschrift

Eloxal/Farbe Schichtdicke: _____ Zusatzangaben: _____
RAL : _____

Objekt:

Kunde:

AuftragsNr.: _____ Datum: _____ Freigabevisum: _____

Massstab: _____ Gezeichnet: 26.11.19 MURO
% Gut zum Druck

Antriebs-Türtyp: Profilsystem Ausführung
2203-ER LR12 ohne Festflügel, Sturz

TORMAX TORMAX a Division of LANDERT Group AG
AUTOMATIC CH-8180 Bülach-Zürich

DokumentenNr.: T3_390_767 Index

$LB1=2*W+S+115$	
$W=(LB1-S-115)/2$	
$LKmin=LB1-22$	
$LVmin=LKmin$	
$FB=W+20$	
$GB=FB-28$	
$FH1=LH+15.5$	
$GH1=FH1-64$	