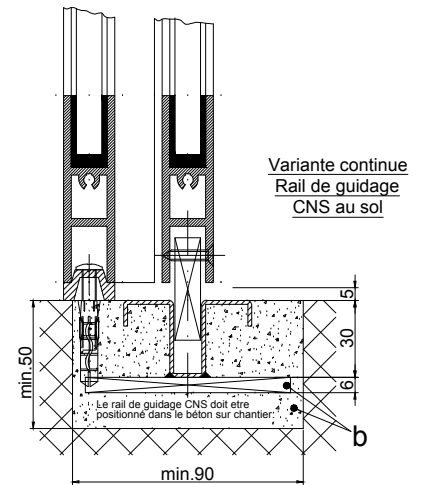
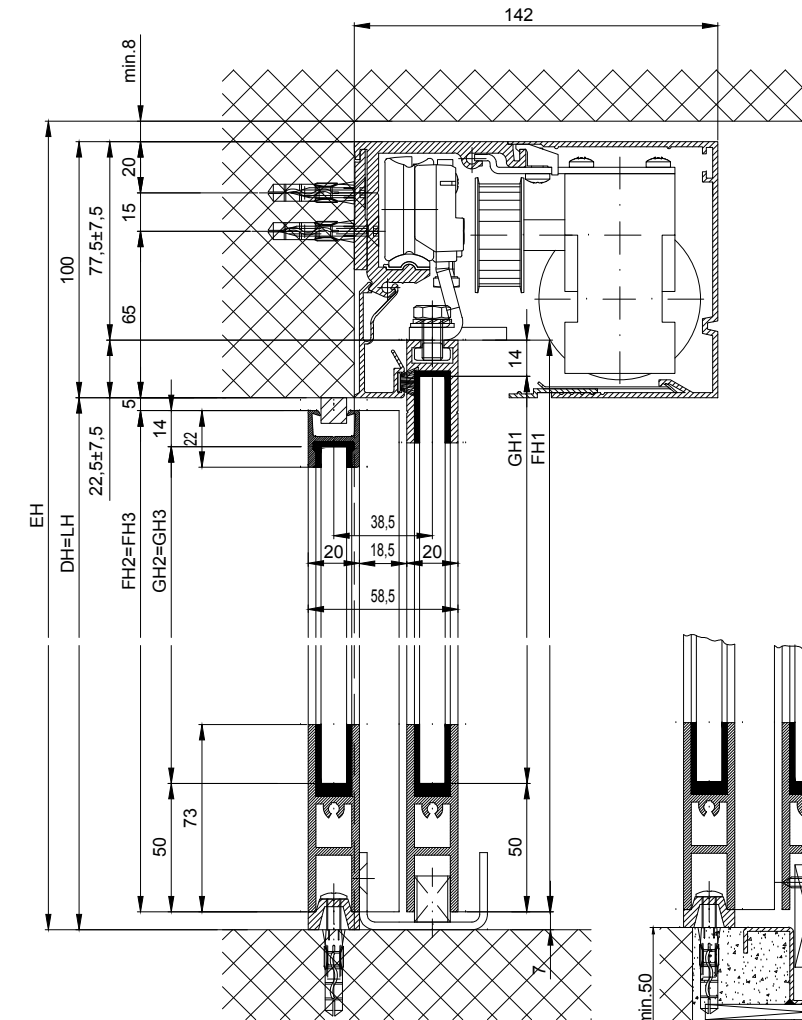
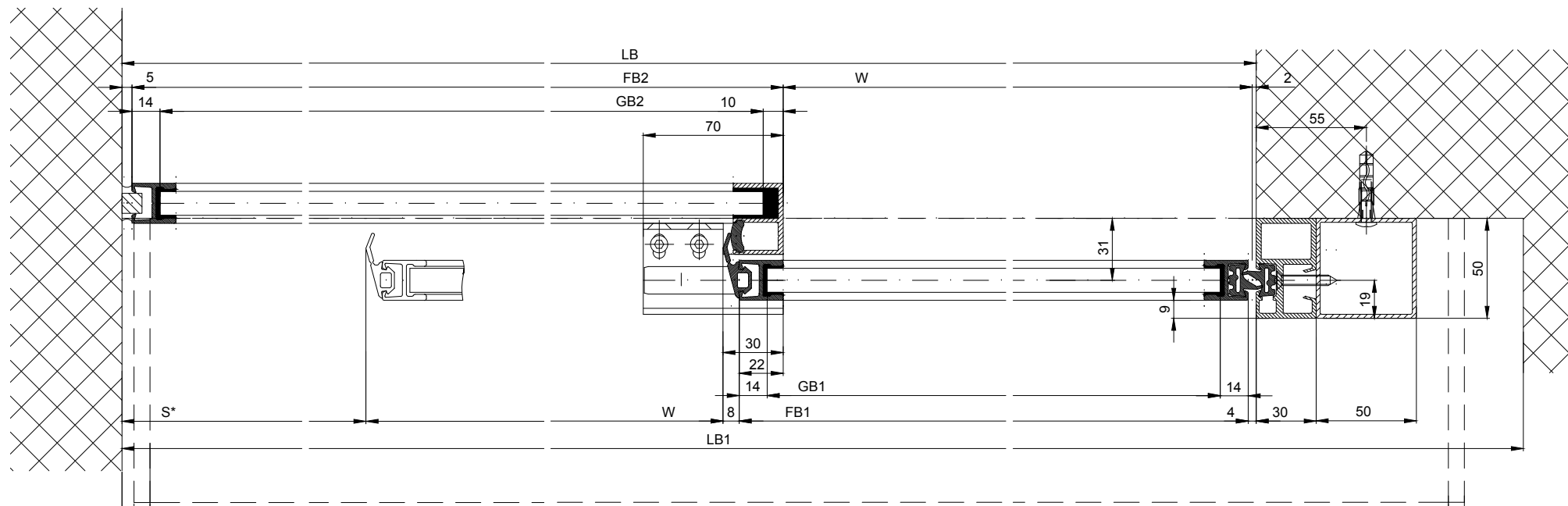
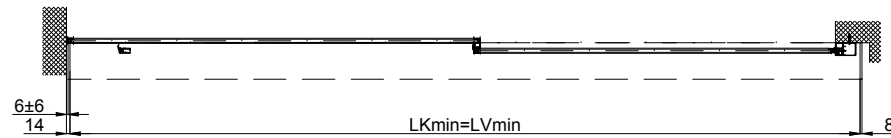
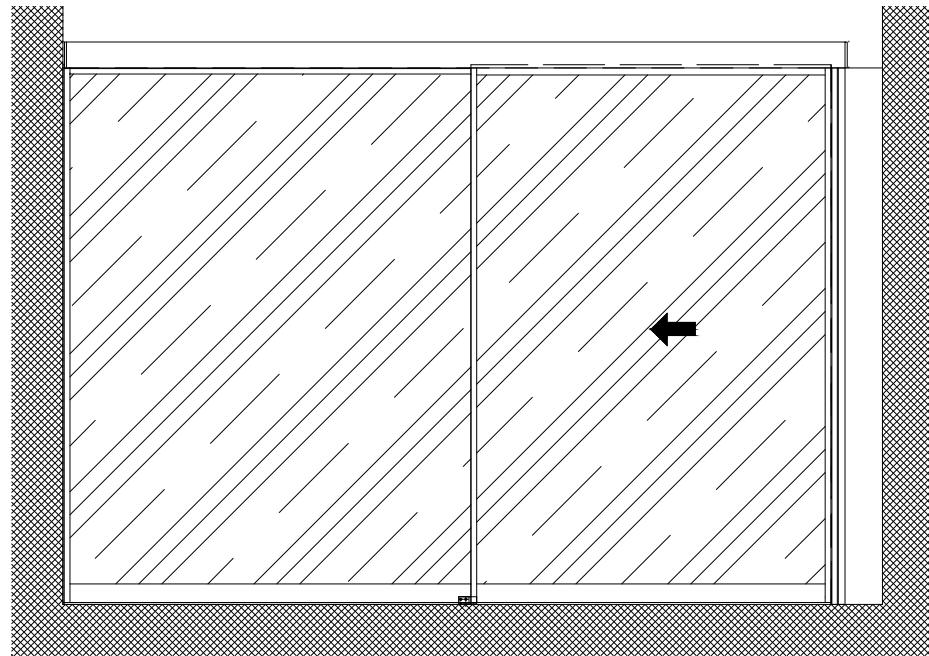


1:20



Variante continue
Rail de guidage
CNS au sol

Le rail de guidage CNS doit être positionné dans le béton sur chantier.

b Réalisation par le client

Variantes des coupe traversale:

- Coupe transversale 2101/2201/2202 (selon le dessin)
- Coupe transversale 2101/2201/2202 H100

Les vantaux doivent être fabriqués avec des matériaux qui n'occasionnent pas de blessures en cas de fracture (utiliser du verre de sécurité trempé ou du verre de sécurité feuilleté, etc.). Les vantaux équipés de verre très clair doivent être signalés afin qu'on les voie.

* Distance de sécurité conformément à disposition nationale

Eloxaal/couleur: _____ Epaisseur de couche: _____ Indications d'additif: _____
RAL: _____

Objet: _____

Client: _____

OrdreNr.: _____ Date: _____ Signature de libération: _____

Echelle: _____ Dessiné: 26.11.19 MURO
% Bien pour imprimer

Type de commande: Système de profil Mise en oeuvre

2203-EL LR12 avec vantaux fixes, linteau

Document-Nr.: T3_390_766 Index

LB1=W*2+S+115	FH1=LH+15.5
W=(LB1-S-115)/2	FH2=LH-9.5
LKmin=LB1-22	GH1=FH1-64
LKmin=LVmin	GH2=FH2-64
FB1=W+20	
FB2=A-5	
GB1=FB1-28	
GB2=FB2-24	

