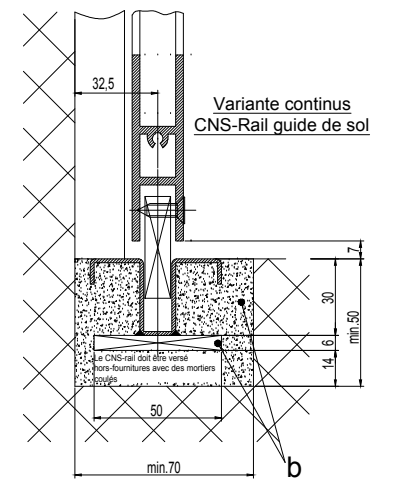
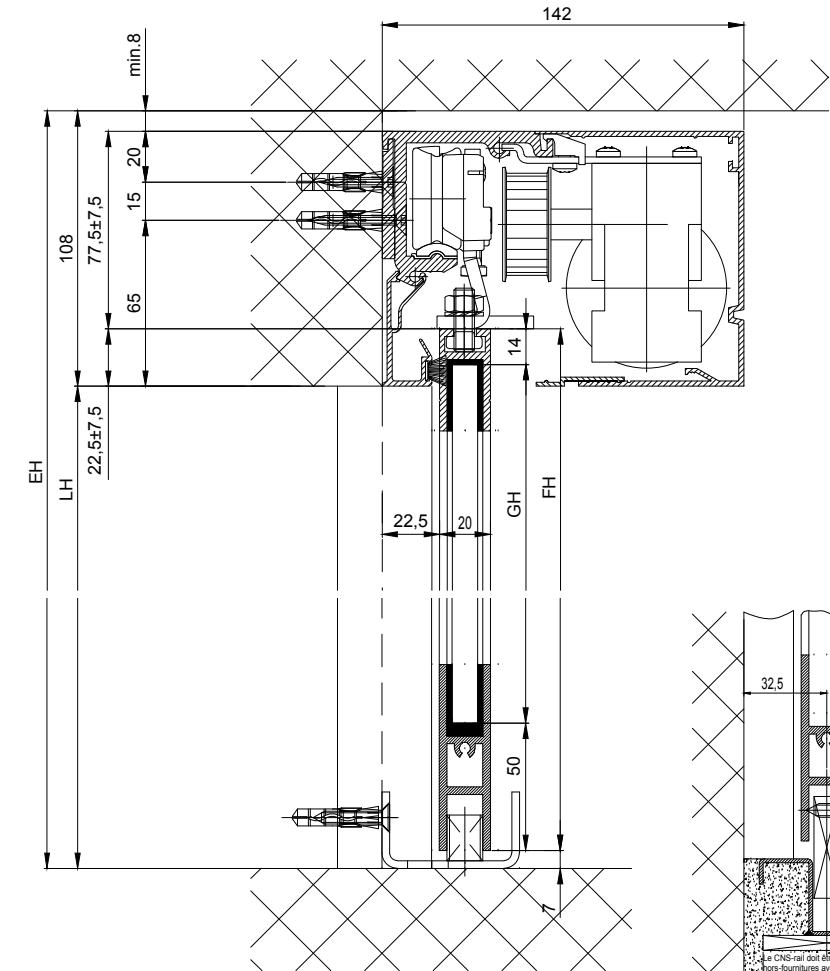
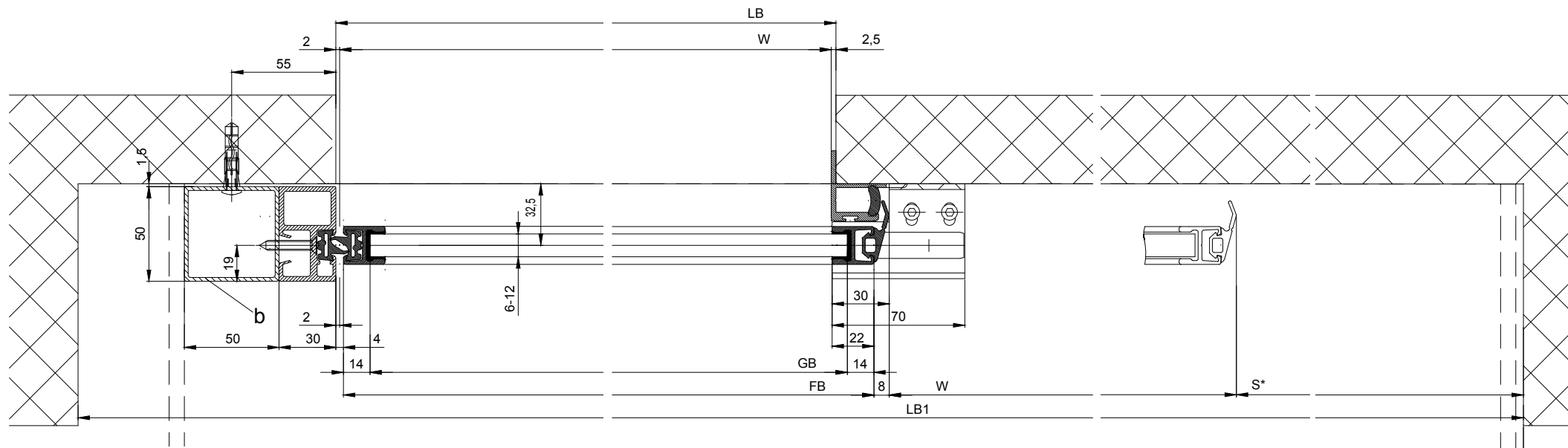
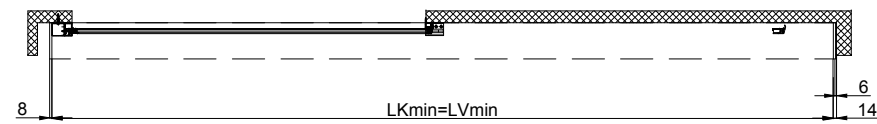
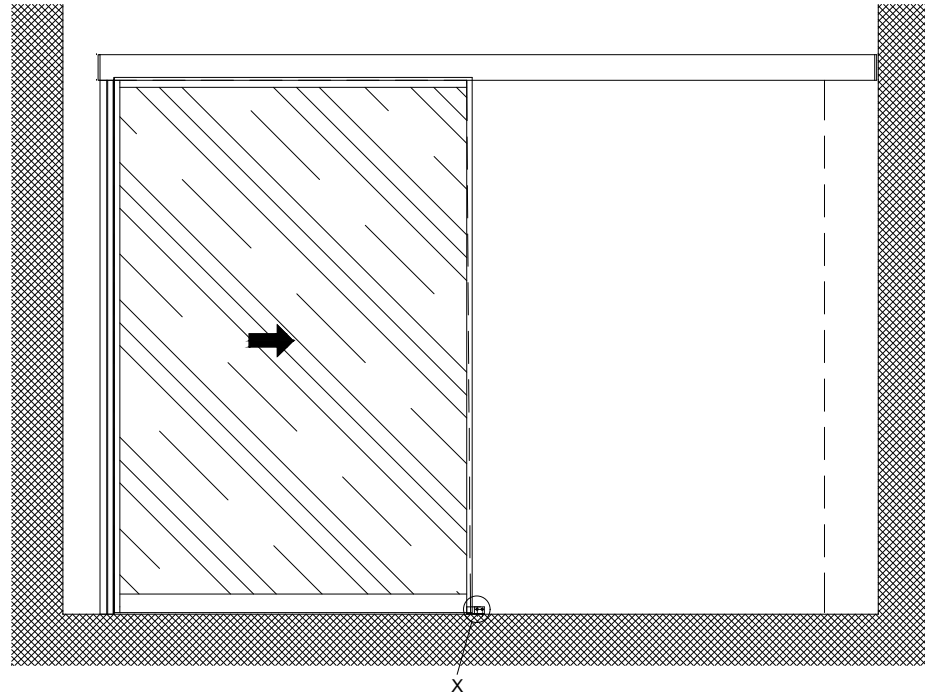


1:20



b Réalisation par le client

Variantes des coupe traversale:

- Coupe traversale 2101/2201/2202 (selon le dessin)
- Coupe traversale 2101/2201/2202 H100

Les vantaux doivent être fabriqués avec des matériaux qui n'occasionnent pas de blessures en cas de fracture (utiliser du verre de sécurité trempé ou du verre de sécurité feuilleté, etc.). Les vantaux équipés de verre très clair doivent être signalés afin qu'on les voie.

* Distance de sécurité conformément à disposition nationale

Eloxe/couleur: _____ Epaisseur de couche: _____ Indications d'additif: _____
RAL: _____

Objet: _____

Client: _____

OrdreNr.: _____ Date: _____ Signature de libération: _____

Echelle: _____ Dessiné: 26.11.19 MURO
% Bien pour imprimer

Type de commande: Système de profil Mise en oeuvre
2203-ER LR12 sans vantaux fixes, linteau

TORMAX AUTOMATIC TORMAX a Division of LANDERT Group AG CH-8180 Bülach-Zürich Document-Nr.: T3_390_767 Index

$LB1=2*W+S+115$	
$W=(LB1-S-115)/2$	
$LKmin=LB1-22$	
$LVmin=LKmin$	
$FB=W+20$	
$GB=FB-28$	
$FH1=LH+15.5$	
$GH1=FH1-64$	

