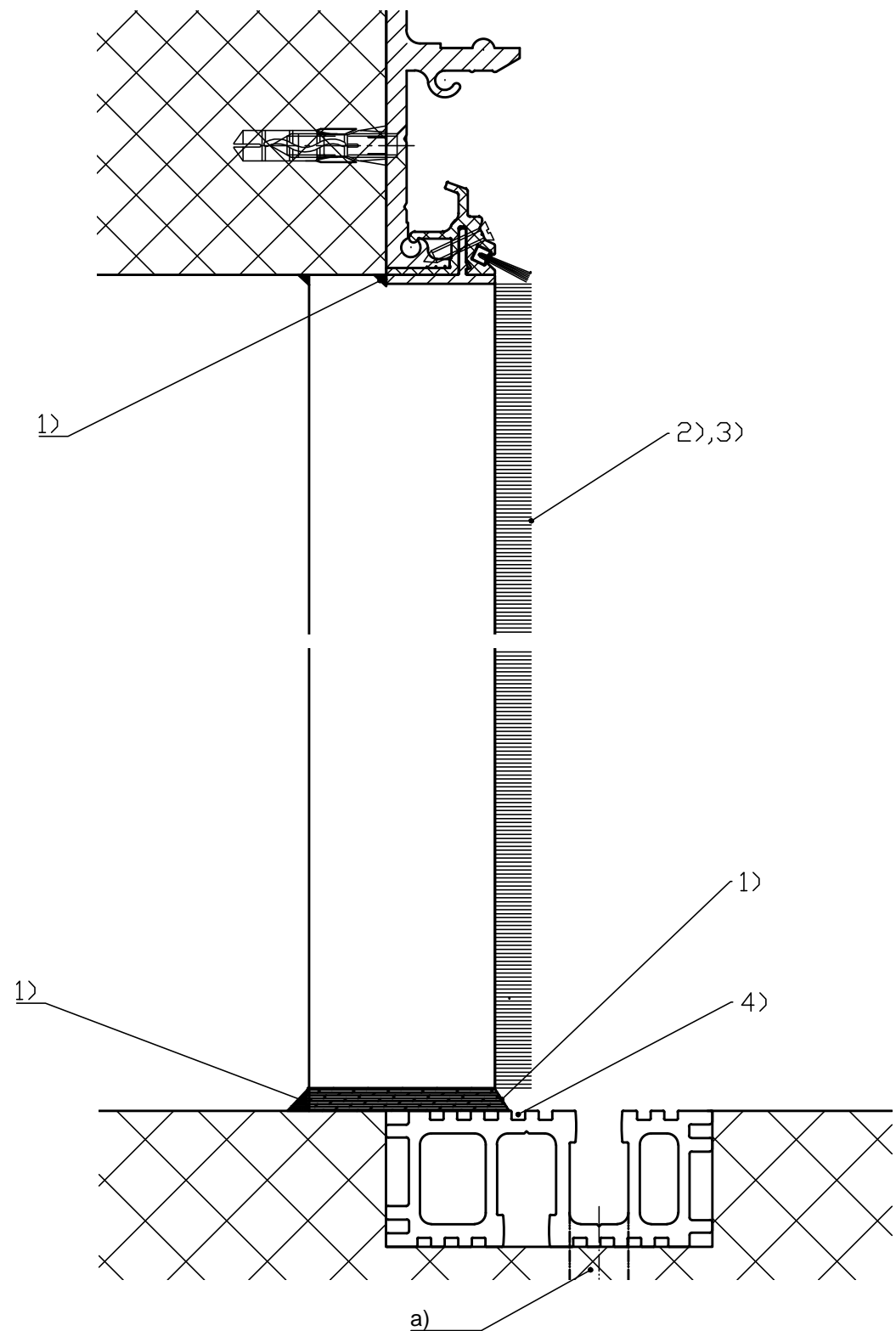
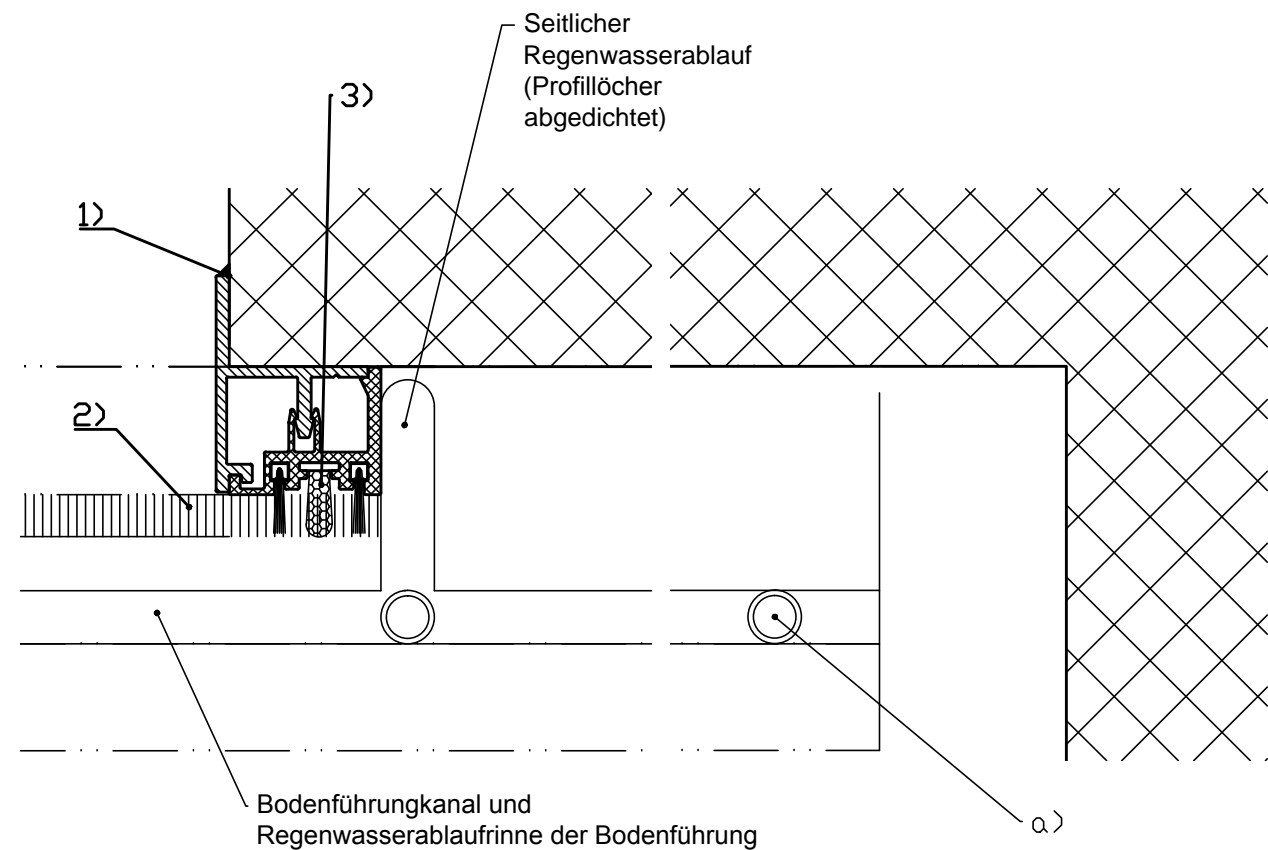
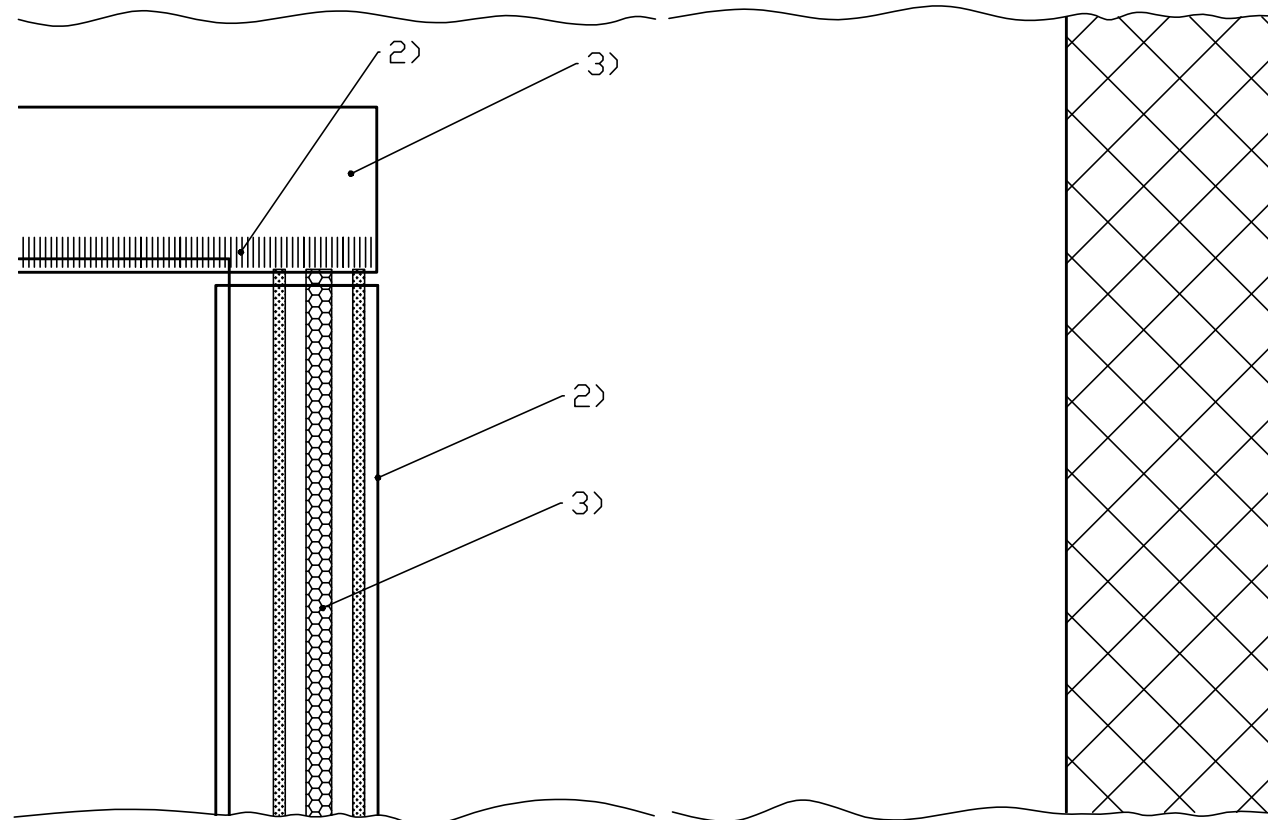


1) Wandanschlussprofil auf der Bewitterungsseite umlaufend mit Silikon zum Gebäude abgedichtet


2) Bürstendichtung

3) Q-Lon Dichtung

4) Bodenführungsgrillen unter dem Festflügel mit Silikon gefüllt.



a) Regenwasserablauf(5x) zur Abwasserkanalisation bauseits ausgeführt.

Massbilddetail	Masstab	Gezeichnet	16.01.2013	LA
	%	Gut zum Druck		
Antriebs-Türtyp: Profilsystem Ausführung				☐ ⊙
2201_2202 LR32TERM Türrahmenausführung - Ausführung ohne Festflügel				
	TORMAX ist eine Division und ein registriertes Markenzeichen der Landert Motoren AG, CH-8180 Bülach-Zürich		DokumentenNr.:	Index
			T3_390_0164	A