
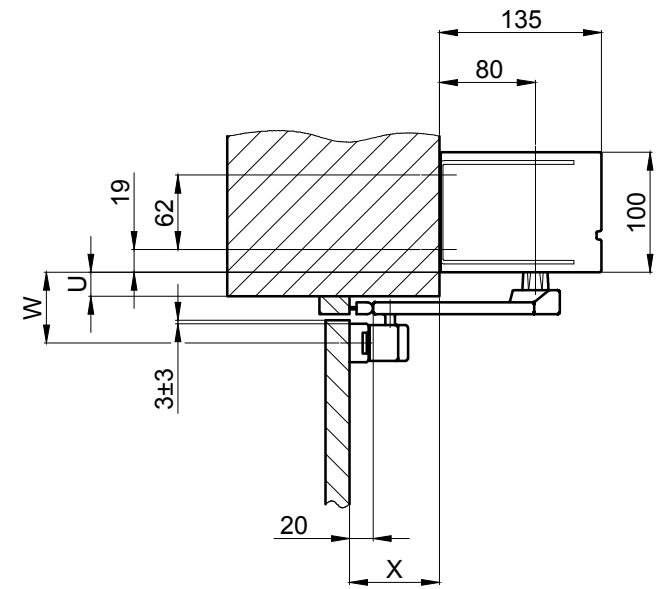
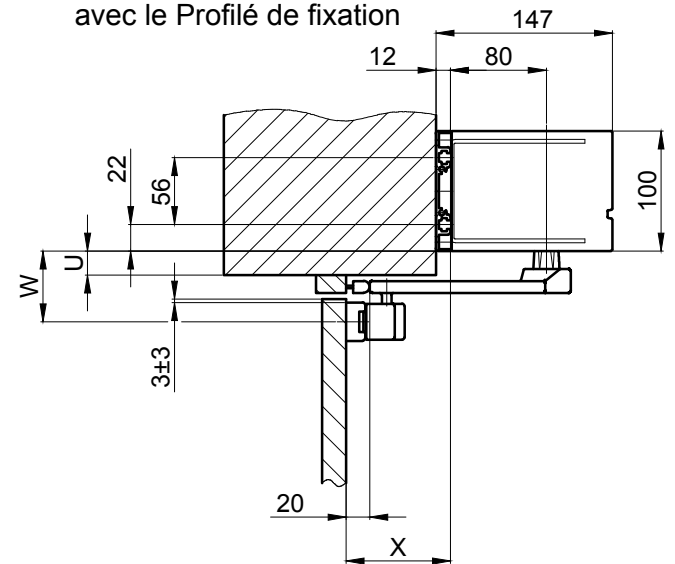


X	0...+150
---	----------

U	0-20	0-39	0-80
W	59±3	78±3	119±3
	63	82	123



avec le Profilé de fixation



Objet:

Customer:

Ordre-Nr.:                      Date:                      Signature de libération:

Echelle	Dessiné	028042021	NR/RD
%	Bien pour imprimer		

Type de commande :                      Mise en oeuvre:

iMotion 1301 levier coulissant 350mm/montage sur linteau ferrures antipanique

\*\*\*\*\*  
**TORMAX**  
Automatic

TORMAX a Division of LANDERT Group AG  
CH-8180 Bülach-Zürich

Document-Nr.:  
**T3-386-57**

Index  
**B**