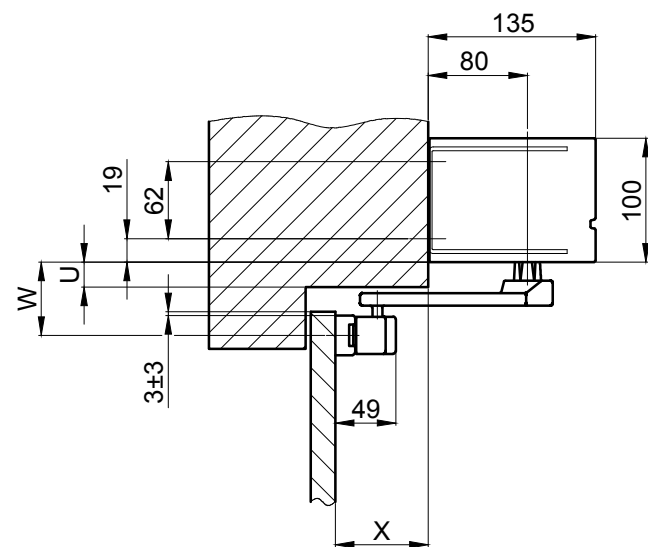
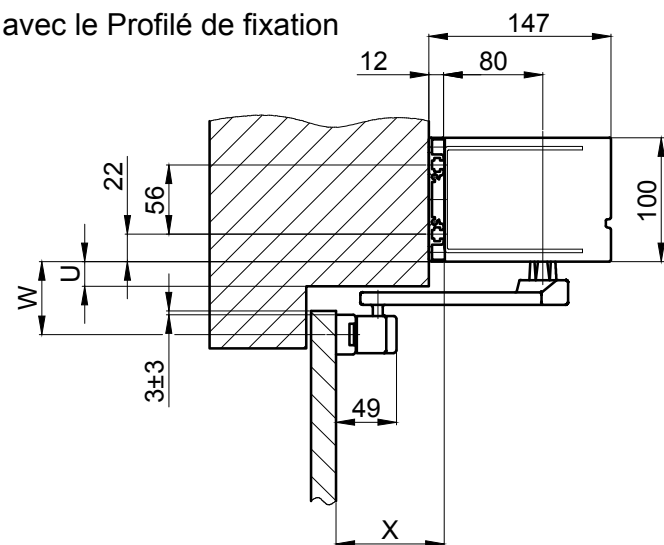


		X	0...+150
U	0-20	0-39	0-80
W	59±3	78±3	119±3
	63	82	123



avec le Profilé de fixation



Objet:			
Customer:			
Ordre-Nr.:	Date:	Signature de libération:	
		Echelle	Dessiné
		%	07.10.2021 MURO
Type de commande :		Mise en oeuvre:	
iMotion 1301 levier coulissant 350mm/montage sur linteau			
TORMAX a Division of LANDERT Group AG CH-8180 Bülach-Zürich			Document-Nr.:
T3-386-56			Index
			B