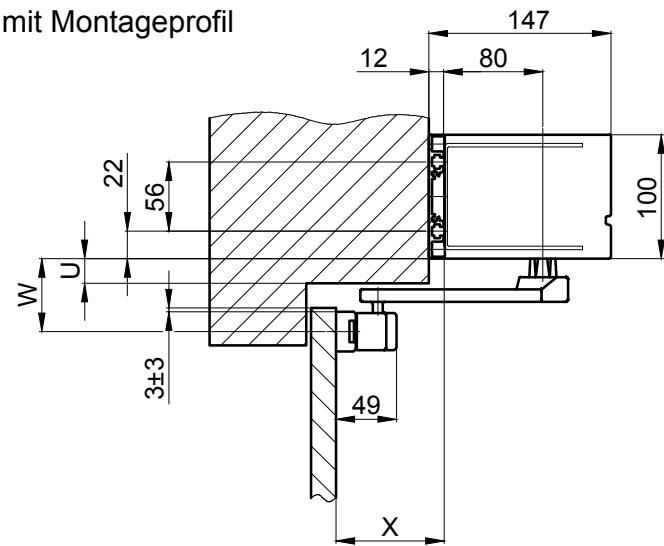




mit Montageprofil



X	0...+150
---	----------

U	0-20	0-39	0-80
W	59±3	78±3	119±3
	63	82	123

Objekt:			
Kunde:			
AuftragsNr.:		Datum:	Freigabevisum:
		Massstab	Gezeichnet
		%	07.10.2021
		Gut zum Druck	MURO
Antriebstyp :		Ausführung:	
iMotion 1301 Gleithebel 350mm/Sturzmontage			
 TORMAX a Division of LANDERT Group AG CH-8180 Bülach-Zürich			DokumentenNr.: T3-386-56
			Index B