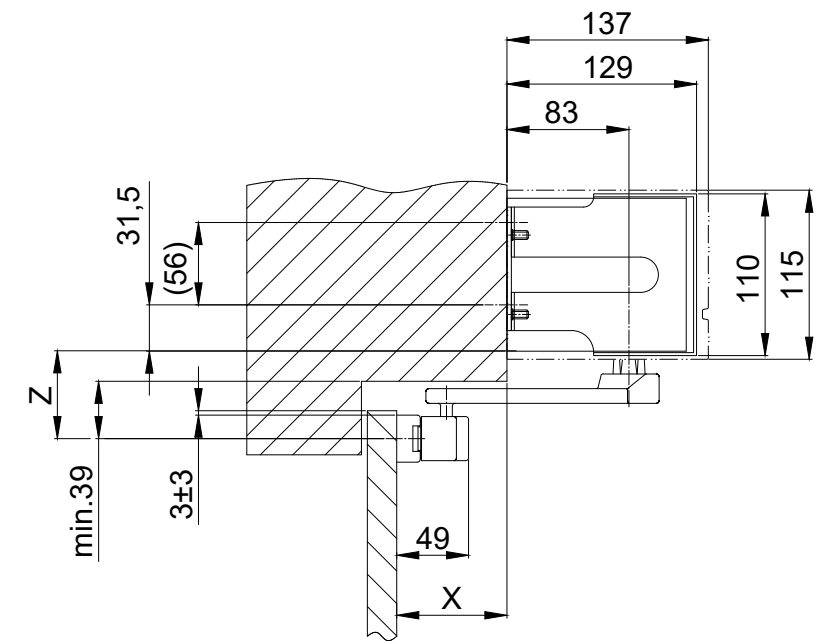


----- Habillage supplémentaire



X	-3 ... +147
---	-------------

Z	57 ... 117 ± 3
---	----------------


	63 ... 123
---	------------

a	230 ... 360	
---	-------------	--

b	c-90	$\sqrt{a^2+(x+74)^2}-90$
---	------	--------------------------

d min.	c+570	$\sqrt{a^2+(x+74)^2}+570$
--------	-------	---------------------------

situation selon plan a = 360

Objet:				
Customer:				
Ordre-Nr.:		Date:		Signature de libération:
		Echelle	Dessiné	11.02.2021
		Bien pour imprimer		REFL
Type de commande :		Mise en oeuvre:		
iMotion 1301 Boîtier DFT IP68 levier coulissant 500mm/montage sur linteau				
		TORMAX a Division of LANDERT Group AG CH-8180 Bülach-Zürich		Document-Nr.: T3-386-85
				Index E