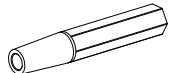


----- Habillage
supplémentaire

X	-3 ... +147
Z	57 ... 117 ± 3
	63 ... 123

d min.	c+570	$\sqrt{a^2+(x+74)^2+570}$
--------	-------	---------------------------


Objet: _____


Customer: _____

Ordre-Nr.: _____ Date: _____ Signature de libération: _____

Echelle	Dessiné	11.02.2021	REFL
	Bien pour imprimer		

Type de commande : _____ Mise en oeuvre: _____

iMotion 1301 Boîtier DFT IP68 levier coulissant 350mm/montage sur linteau 

	TORMAX a Division of LANDERT Group AG CH-8180 Bülach-Zürich	Document-Nr.: T3-386-84	Index E
---	--	-----------------------------------	-------------------