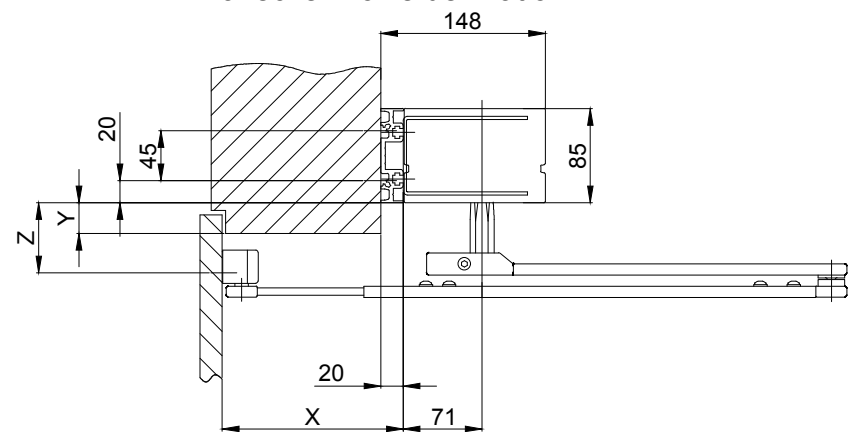
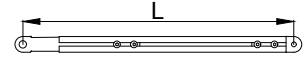



avec le Profilé de fixation




X	-100 ... +40	+40 ... +180
	L=291...436	L=436...581

Y	0 ... 10	0 ... 29	0 ... 70
Z	33	52	93
	63	82	123

a	310 ... 360
---	-------------

situation selon plan a = 360

Objet:			
Customer:			
Ordre-Nr.:	Date:	Signature de libération:	
Echelle	Dessiné	17.07.19	MURO
%	Bien pour imprimer	.	.
Type de commande : Mise en oeuvre:			◀ ◎
TORMAX 1201   1102 tringlerie standard 350mm/montage sur linteau			
 TORMAX a Division of LANDERT Group AG CH-8180 Bülach-Zürich			Document-Nr.: <b>T3-386-79</b>
			Index <b>C</b>