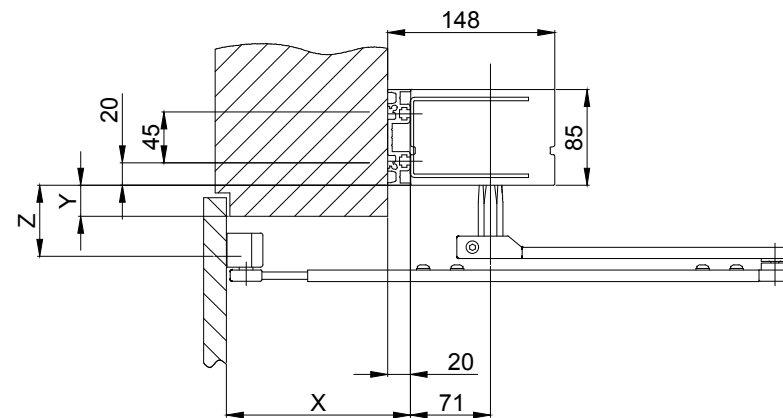


avec le Profilé de fixation



X	-40...+100	+100...+240
L	L=291... 436	L=436...581

Y	0 ... 10	0 ... 29	0 ... 70
Z	33	52	93
	63	82	123

Objet:			
Customer:			
Ordre-Nr.:	Date:	Signature de libération:	
Echelle	Dessiné	17.07.19	MURO
%	Bien pour imprimer	.	.
Type de commande :		Mise en oeuvre:	
TOMAX 1201 I 1102 tringlerie standard 290mm/montage sur linteau		◀ ⊙	
TORMAX a Division of LANDERT Group AG CH-8180 Bülach-Zürich			Document-Nr.: T3-386-74
			Index C