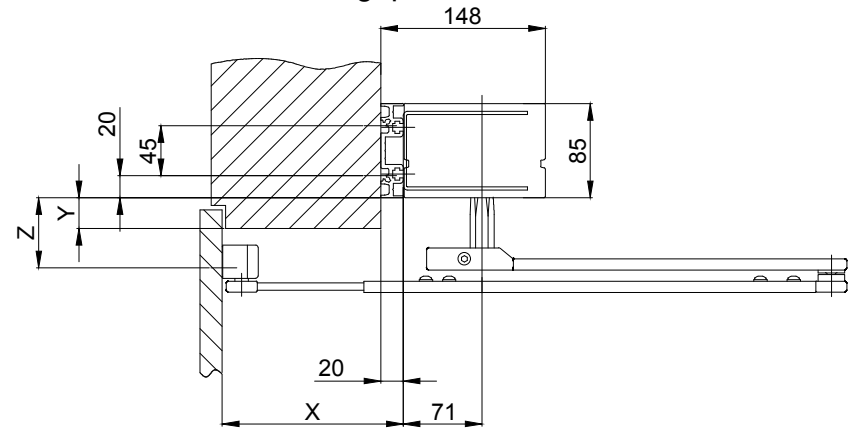


mit Montageprofil



X	-100 ... +40	+40 ... +180
	L=291...436	L=436...581

Y	0 ... 10	0 ... 29	0 ... 70
Z	33	52	93
	63	82	123

a	310 ... 360
---	-------------

gezeichnete Situation a = 360

Objekt:				
Kunde:				
AuftragsNr.:		Datum:		Freigabevisum:
	Massstab	Gezeichnet	17.07.19	MURO
	%	Gut zum Druck	.	.
Antriebstyp :		Ausführung:		
TORMAX 1201 I		1102 Normalgestänge 350mm/Sturzmontage		
		TORMAX a Division of LANDERT Group AG CH-8180 Bülach-Zürich		DokumentenNr.:
		T3-386-79		Index
				C