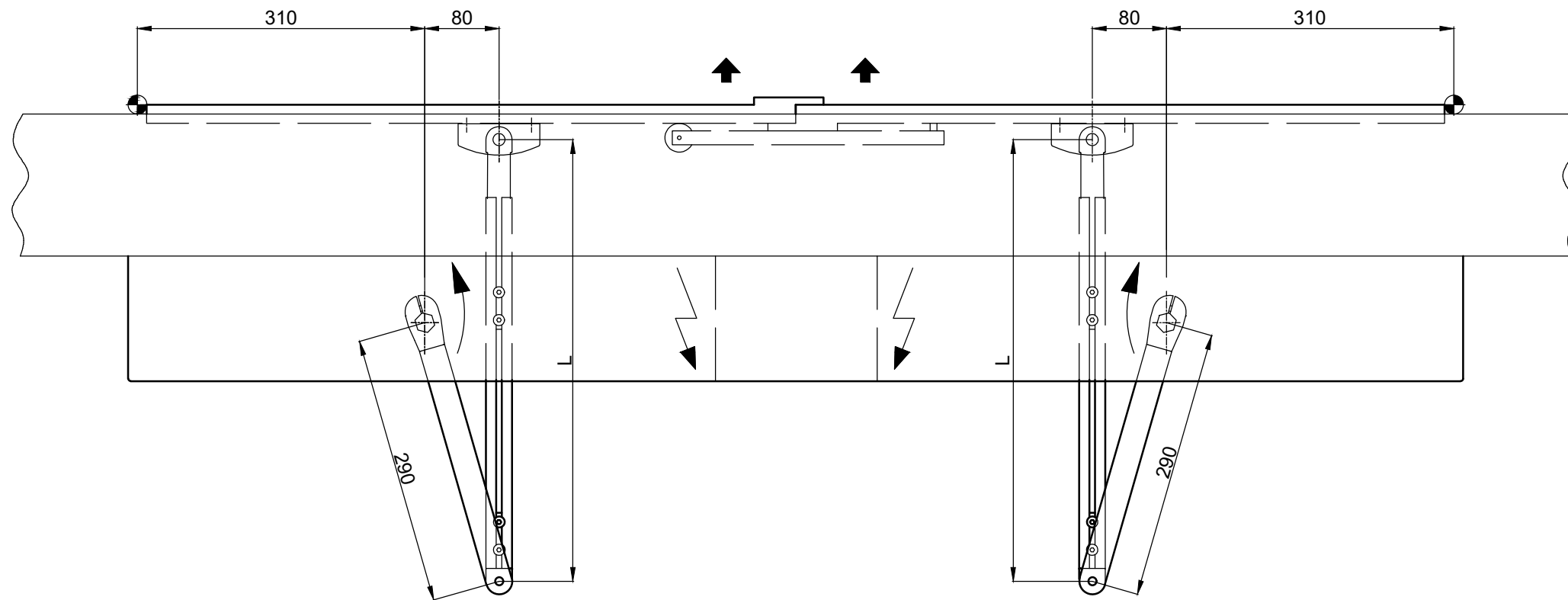
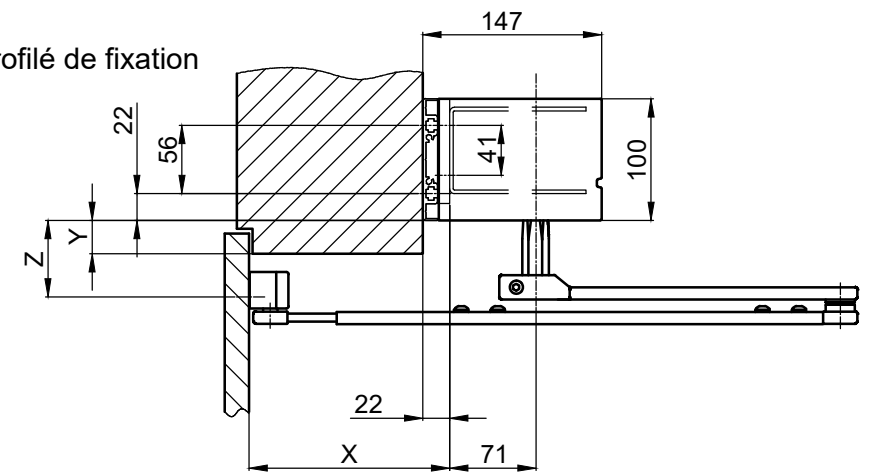


avec le Profilé de fixation



X	-40...+100	+100...+240
L	L=291... 436	L=436...581

Y	0 ... 14	0 ... 55
Z	37	78
	82	123

Objet: _____
 Customer: _____
 Ordre-Nr.: _____ Date: _____ Signature de libération: _____

Echelle	Dessiné	03.06.19	MURO
%	Bien pour imprimer		

Type de commande : _____ Mise en oeuvre: _____
 TORMAX 1201 | 1102 tringlerie standard 290mm/MDC

TORMAX TORMAX a Division of LANDERT Group AG Document-Nr.: _____ Index
 CH-8180 Bülach-Zürich T3-386-80 C