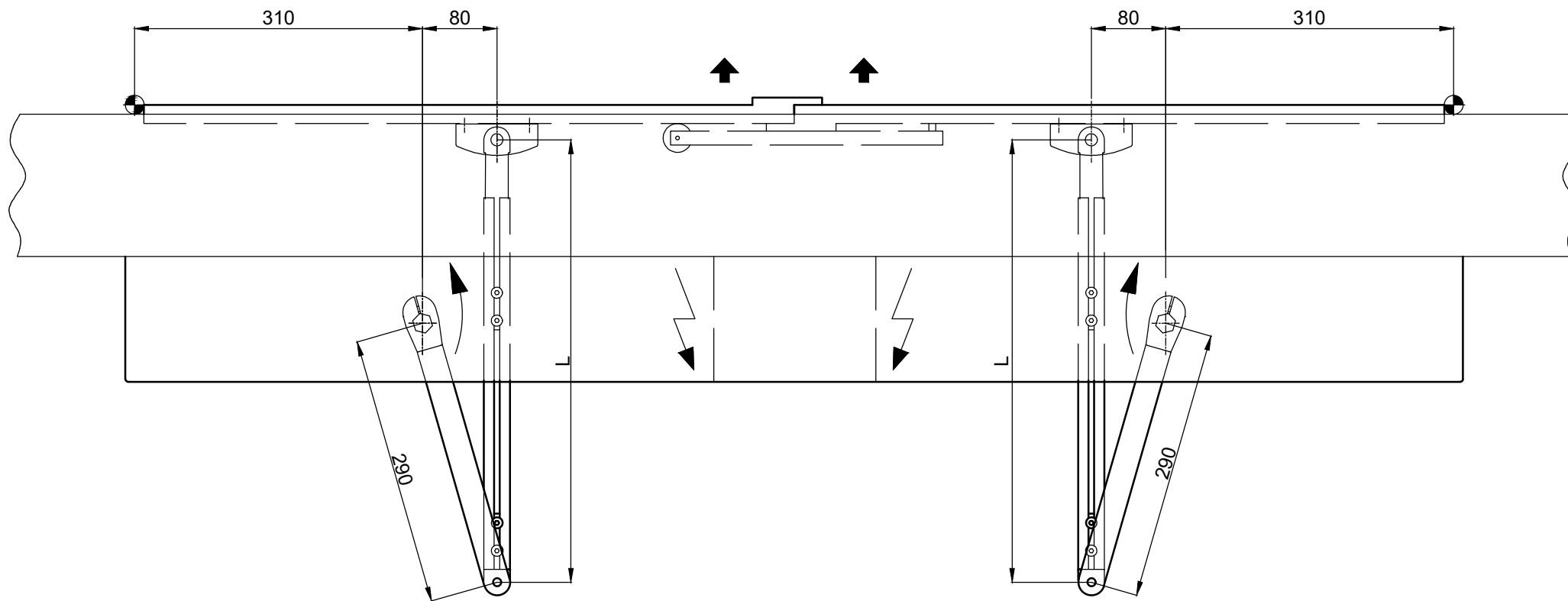
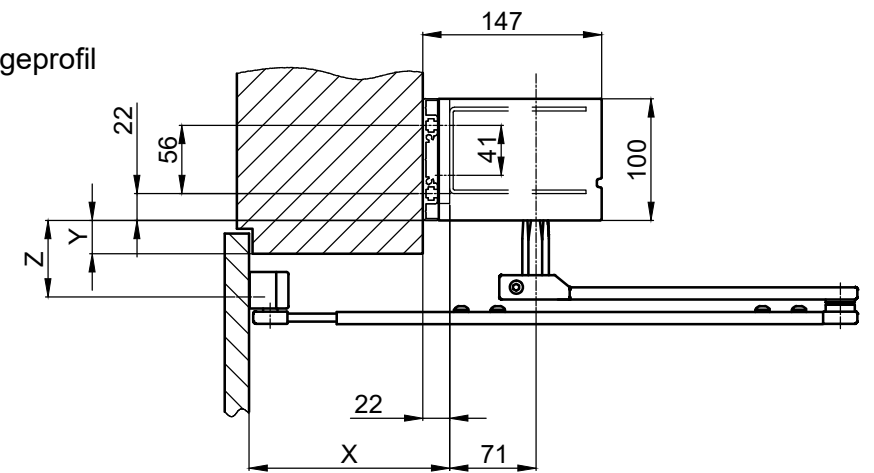



mit Montageprofil



X	-40...+100	+100...+240
L	L=291... 436	L=436...581

Y	0 ... 14	0 ... 55
Z	37	78
	82	123

Objekt:			
Kunde:			
AuftragsNr.:		Datum:	Freigabevisum:
		%	Gut zum Druck
Antriebstyp :		Ausführung:	
TORMAX 1201 1102 Normalgestänge 290mm/MDC		TORMAX 1201 1102 Normalgestänge 290mm/MDC	
TORMAX AUTOMATIC		TORMAX a Division of LANDERT Group AG CH-8180 Bülach-Zürich	DokumentenNr.: T3-386-80
			Index C