
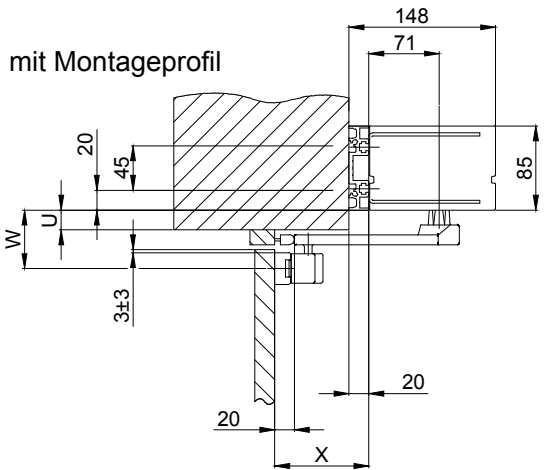
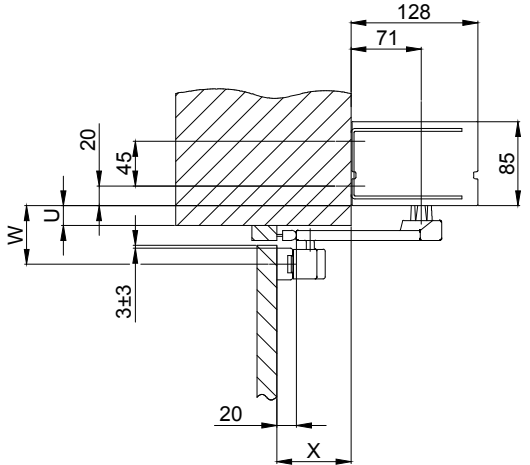



X	0 ... +150
---	------------

U	0 ... 20	0 ... 39	0 ... 80
W	59 ± 3	80 ± 3	119 ± 3
	63	82	123



Objekt:				
Kunde:				
AuftragsNr.:		Datum:		Freigabevisum:
	Massstab	Gezeichnet	17.07.19	MURO
	%	Gut zum Druck		
Antriebstyp :		Ausführung:		
TORMAX 1201 I 1102 Gleithebel 350mm/Sturzmontage Panik		◁ ⊙		
 TORMAX a Division of LANDERT Group AG CH-8180 Bülach-Zürich			DokumentenNr.:	Index
			T3-386-77	C