
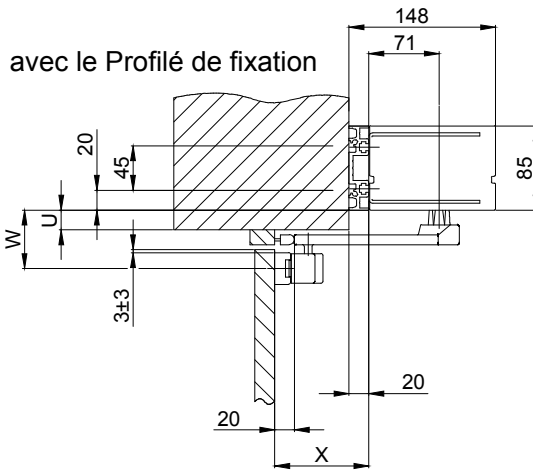
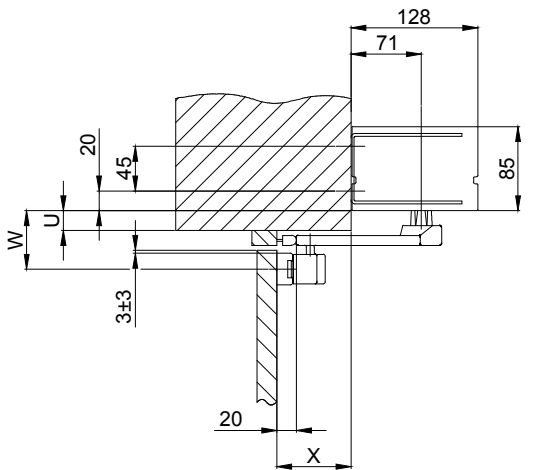


X	0 ... +150
---	------------

U	0 ... 20	0 ... 39	0 ... 80
W	59 ± 3	80 ± 3	119 ± 3
	63	82	123



Objet:											
Customer:											
Ordre-Nr.:		Date:	Signature de libération:								
Type de commande :		Mise en oeuvre:									
TORMAX 1201 I 1102 levier coulissant 350mm/montage sur linteau ferrures antipanique		<table border="1"> <tr> <td>Echelle</td> <td>Dessiné</td> <td>17.07.19</td> <td>MURO</td> </tr> <tr> <td>%</td> <td>Bien pour imprimer</td> <td></td> <td></td> </tr> </table>		Echelle	Dessiné	17.07.19	MURO	%	Bien pour imprimer		
Echelle	Dessiné	17.07.19	MURO								
%	Bien pour imprimer										
<b>TORMAX</b> AUTOMATIC TORMAX a Division of LANDERT Group AG CH-8180 Bülach-Zürich			Document-Nr.: <b>T3-386-77</b>								
			Index <b>C</b>								