

X	-3 ... +147
---	-------------

Z	57 ... 117 ± 3
---	----------------

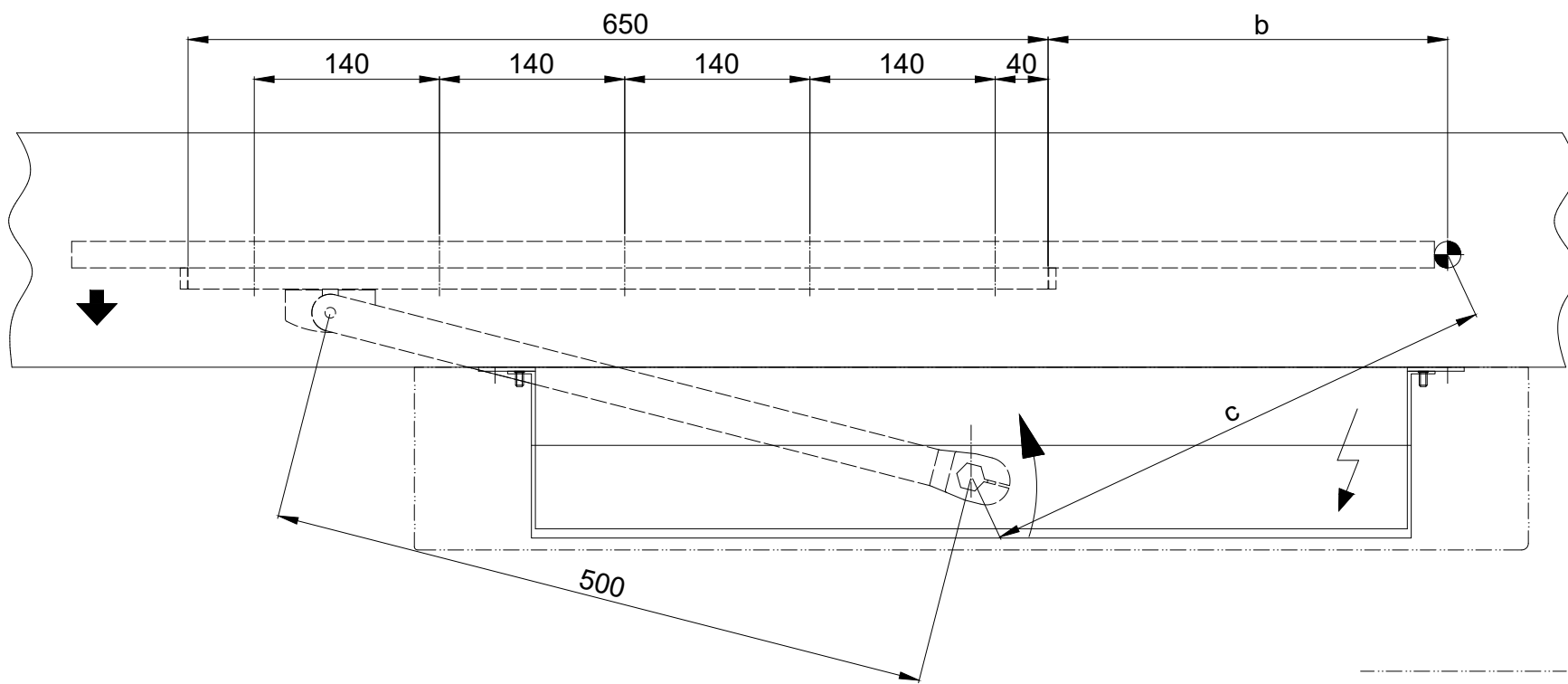
	63 ... 123
---	------------

a	230 ... 360	
---	-------------	--

b	c-90	$\sqrt{a^2+(x+74)^2}-90$
---	------	--------------------------

d min.	c+570	$\sqrt{a^2+(x+74)^2}+570$
--------	-------	---------------------------

gezeichnete Situation a = 360



Objekt:				
Kunde:				
AuftragsNr.:		Datum:		Freigabevisum:
Massstab	Gezeichnet	11.02.2021	REFL	
	Gut zum Druck			
Antriebstyp : Ausführung:				
TORMAX 1201 DFT Gehäuse IP68 Sturzmontage Gleithebel 500 mm				
 TORMAX AUTOMATIC			TORMAX a Division of LANDERT Group AG CH-8180 Bülach-Zürich	
DokumentenNr.:			Index	
T3-386-89			E	