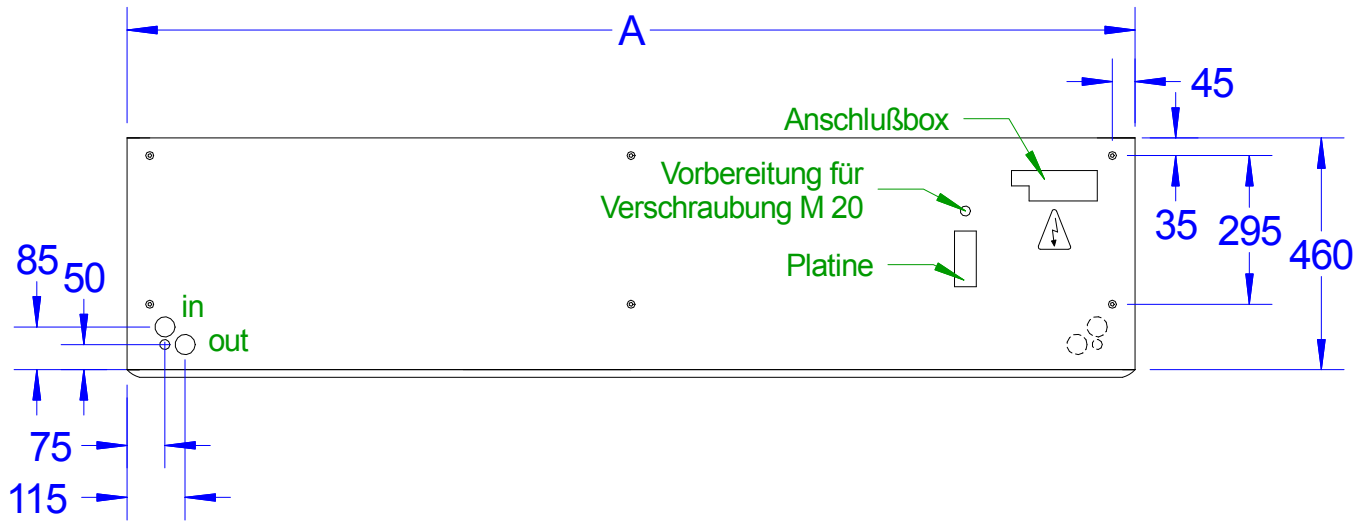
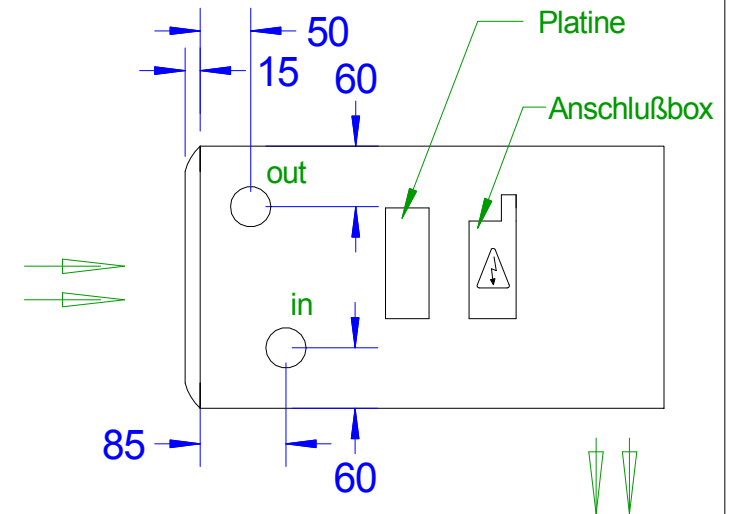


# Draufsicht

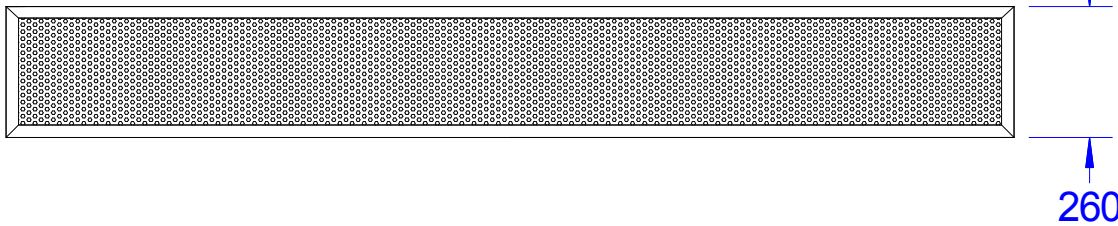


# Seitenansicht

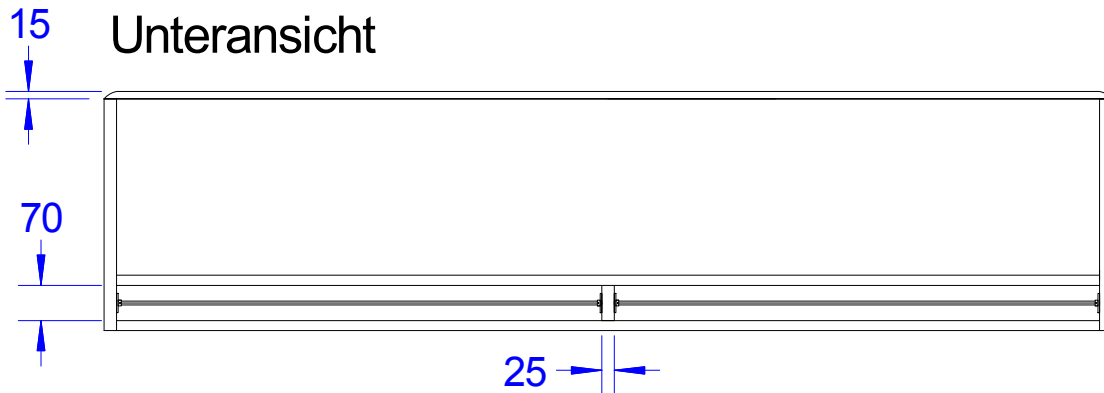
(optional mit seitlichen Anschlüssen)



# Vorderansicht



# Unteransicht



**A = variable Gerätelänge**

technische Änderungen vorbehalten

gezeichnet	Name	Datum					Maßstab
geändert	ma	14.08.2008					1:15
			Werkstoff	Pos.	von	Gruppe	Teile
			Kundenzeichnung Nr.:		Erstelldatum		
			Benennung				
			Effect 080814				
			Kunde				Blatt
							1 von 1

P. Calandweg 54, 6827 BK Amhem  
Tel.: 026 3611611 Fax: 026 3621891