

INBRAAKWERENDE SAS – COMMODOOR

- Eigenschappen Commodoor pg. 2
- Technische gegevens pg. 3
- Afmetingen pg. 3



EIGENSCHAPPEN COMMODOOR :

Cylindrisch inbraakwerend monoblok vervaardigd uit een gelaste metalen draagstructuur en een compacte gelaste stalen dakconstructie, speciaal ontworpen om een optimale werking te bekomen van de ingebouwde metaaldetector. De vaste panelen en schuifpanelen zijn voorzien van kogelwerend en inbraakwerend glas Klasse P68 (EN356) BR3 (EN1063).

- Kleur: RAL te bepalen.
- Gebogen schuifpanelen vervaardigd uit kogelwerend en inbraakwerend glas.
- Verkrijgbaar met of zonder metaaldetector geïntegreerd in de structuur
- Zelfbeherend controlesysteem dat achtergelaten voorwerpen in het binnensas detecteert telkens de metaaldetector alarm slaat en automatisch reset.
- Doorgangssnelheid: 6 passages per minuut
- Noodstroomwerking in de standaard uitvoering met 6 seriële batterijen van 6 A/u die de werking van het monoblok garandeert in geval van stroomonderbreking
- Anti-isoleersysteem: door een druk op de alarmknop binnenin het sas wordt de buitendeur automatisch ontgrendeld en kan deze manueel geopend worden eens de binnendeur gesloten is
- Functie "eerste ingang" en "laatste uitgang" gebeurt met een elektromechanische veiligheidssleutel
- Doorgangssignalisatie en intercom. De intercom wordt aan de buitenzijde van het monoblok geplaatst en is voorzien van doorgangssignalisatieleds en drukknopjes om de deur te openen en de intercom te bedienen.
- Verlichting: halogeenspots in het binnensas
- Noodgevallen: in geval van nood openen de deuren ongeacht in welke positie ze zich bevinden
- Afwerking: verfwerkging bestand tegen extreme vervuiling en eventuele botsingen
- Elektronische sturing: een "single-card" versie met programmeerbare microprocessor die kan aangesloten worden op een seriële lijn, TV-kabel of videorecorder
- Omkeerbare elektromechanische motor met veiligheidsblokkering bij het sluiten, lage spanningskracht ingesteld via een controlesysteem dat de constante regeling van de motorspil garandeert en deze zo binnen de gewenste waarden houdt
- Anti-ongeval veiligheidssysteem dat voldoet aan de CEE 84/529 en 86/312 normen. De kinetische energiewaarde van dit systeem ligt lager dan 10 J en het is voorzien van veiligheidsbumpers die op de verticale uiteinden van de schuifpanelen gemonteerd zijn
- Geprogrammeerde anti-doorgangsfunctie voorkomt dat twee personen tegelijkertijd het gebouw betreden dankzij een gewichtscontrolesysteem dat zich onderaan het sas bevindt. Dit systeem kan ingesteld worden op 80/90/100/110/120 kg



TECHNISCHE GEGEVENS :

Elektrische voeding: 220 + 10 V – 50/60 Hz, 1 fase

Spanning: 24 Vcc

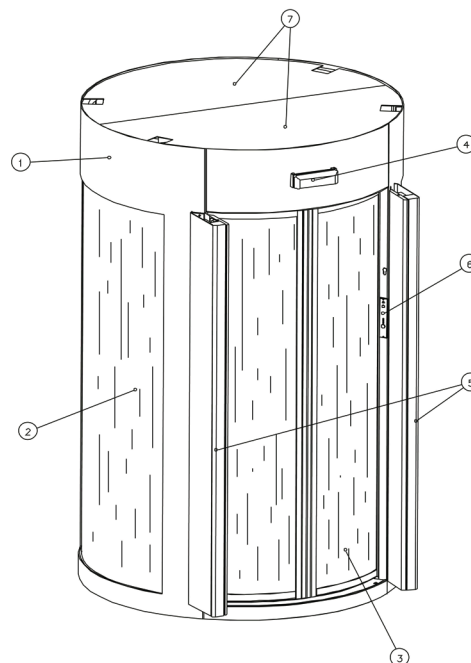
Vermogen: 200 W

Werkings temperatuur: van –10° tot +55°

Doorgangssnelheid: 6 passages per minuut

Gewicht: 1200 kg

1. Gelaste stalen structuur, dikte 4 mm, versterkt door dikke metalen buizen
2. Gebogen kogelwerende en inbraakwerende zijruit 8/10/8 mm
3. Automatische schuifdeur. Gebogen kogelwerende en inbraakwerende ruit 8/10/8 mm
4. Openingsradar (optioneel)
5. Metaaldetector ingebouwd in de structuur (optioneel)
6. Drukknop met doorgangssignalisatieleds en intercom
7. Stofwerend dak



AFMETINGEN :

Versie met 4 deurvleugels

Versie met 2 deurvleugels

