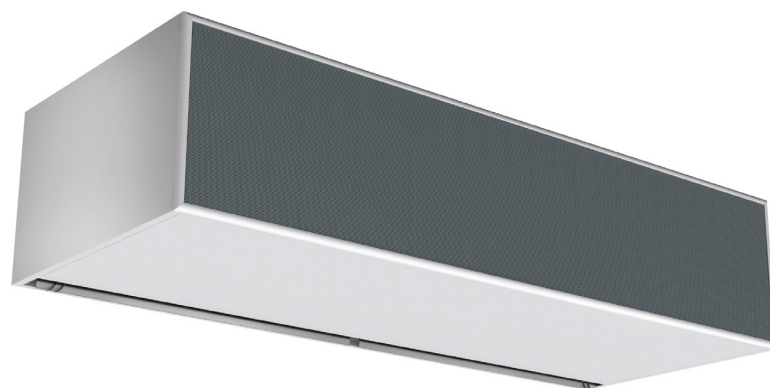




Lufttæppe i klassisk design
Linea B/BB



TORMAX AIR-TECH Linea B/BB

TORMAX AIR-TECH Linea B/BB

Lufttæpper i klassisk design der kan monteres horisontalt op til 4/5 meter eller vertikalt i en bredde af 5/6 meter

Anvendelse

Linea har mange anvendelsesmuligheder og kan både monteres hængende og stående. Yderligere er der forskellige muligheder for indbygning i loft og væg, som næsten gør lufttæppet usynligt.

Komfort

Linea skaber en luftbarriere, der adskiller forskellige temperaturzoner, hvilket betyder, at den effektivt forhindrer trækgener og giver en enestående komfort inden for døren.

Funktionalitet og økonomi

Lufttæpper sparer på energien, idet luftbarrieren reducerer energitabet gennem døråbningen. Derudover er energiforbruget på selve lufttæppet lavt. Linea bruger ikke mere energi end nødvendigt.

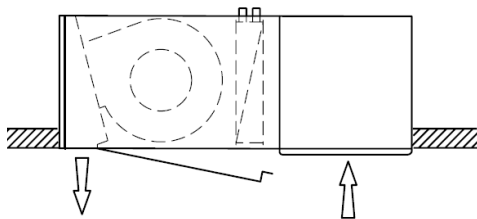
Design

Lufttæppets specielle design med patenteret mikro-perforeret indsugningsgitter og udblæsningsdyser har bevist sin høje driftssikkerhed med minimale vedligeholdelseskrav.

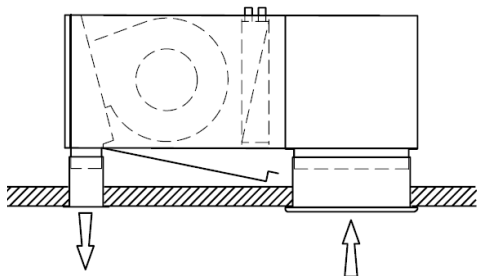
Linea er udført uden synlige skruer og nitter og er velegnet til synlig montage. Herudover kan der tilkøbes indbygningsmoduler ZDE, ZDS eller ZDA for en diskret installation.

Indbygningsmoduler:

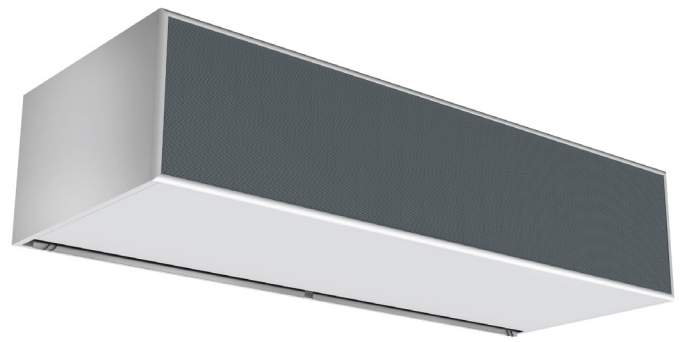
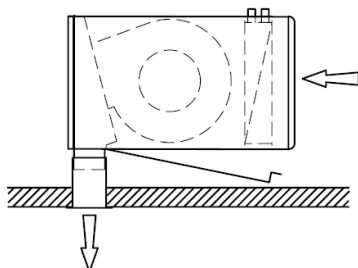
ZDE - montage plan med nedhængt loft



ZDS - montage over nedhængt loft



ZDA - montage og indsugning over nedhængt loft



- Uden varme
- Elektrisk opvarmning
- Vandopvarmning

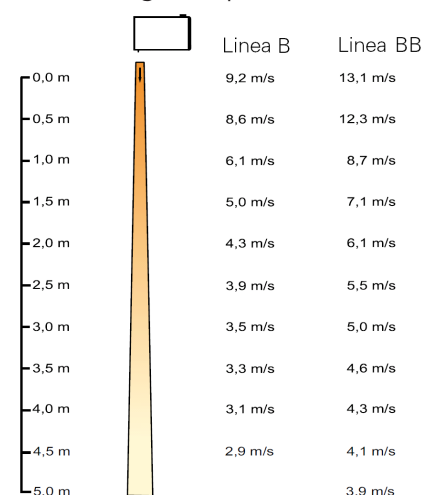
Enhedslængder:
Horisontal: 1–2,5 m
Vertikal: 1–2,5 m



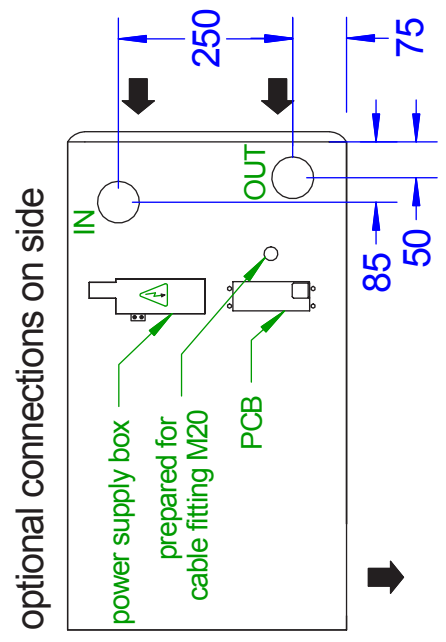
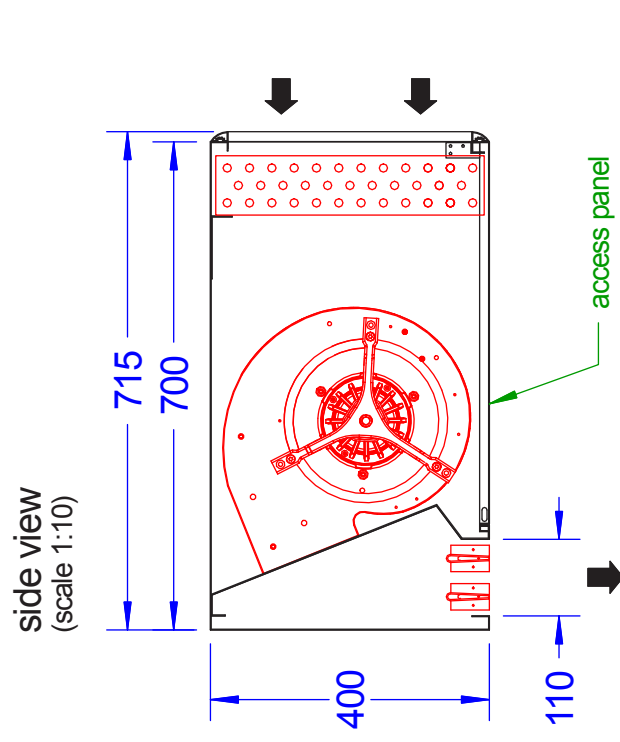
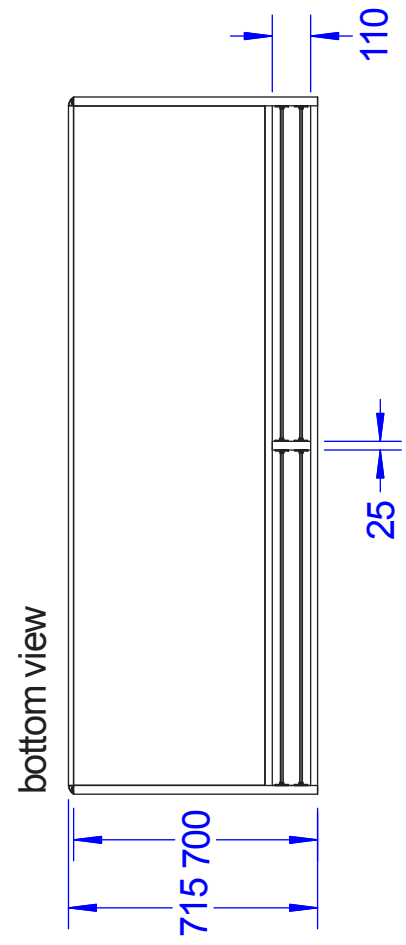
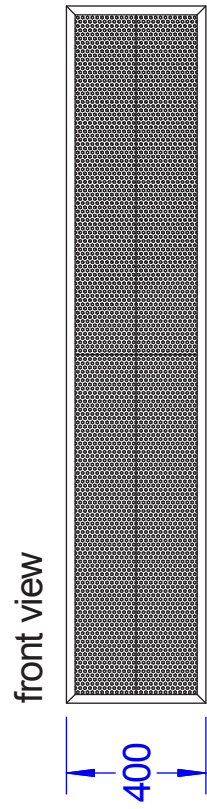
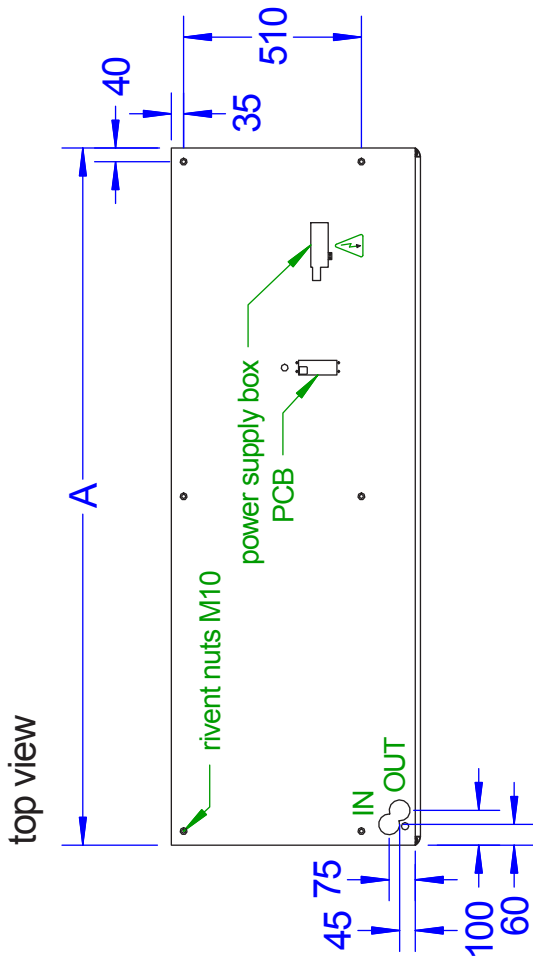
Produktspecifikationer

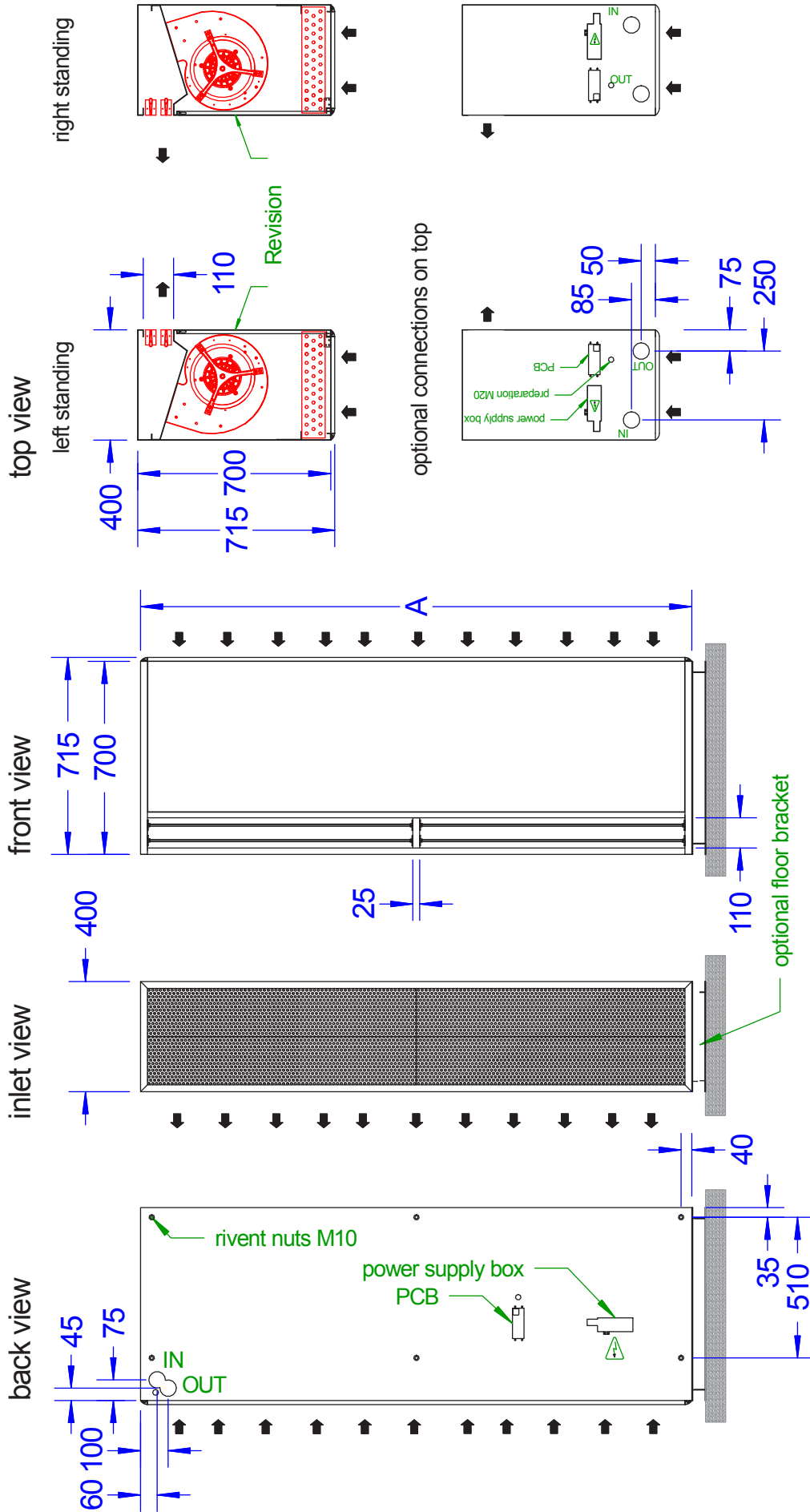
- Integreret, proaktivt SIRE styresystem med forprogrammerede fabriksindstillinger og mange egenskaber gør lufttæppet let at installere og anvende
- Horisontal (H) eller vertikal (VR/VL) montage
- Lufttæpperne er isoleret med ikke-brændbart, lyddæmpende materiale
- Op til 9 enheder kan forbindes og kontrolleres af én styring
- Lufttæppet kan kontrolleres og overvåges vha. CTS-styring
- Kabiner er udført i varmegalvaniserede og pulverlakerede stålpaneler
- Farve: RAL 9016 (hvid)
- IP44 for vandopvarmede lufttæpper og IP21 for elektrisk opvarmede lufttæpper

Lufthastighedsprofil



Målinger i henhold til ISO 27327-1. Gennemsnitlige værdier for produkter i serien.





Tekniske data | Linea B/BB A uden opvarmning

Type	Varmeydelse [kW]	Luftmængde* ¹ [m ³ /t]	Støjniveau* ² [db (A)]	Motor ydelse [kW]	Spænding motor [V]	Strømstyrke motor [A]	Længde [mm]	Vægt [kg]
B 1000 A	0	4000	63	0,88	230 V	4,60 A	1000	95
B 1500 A	0	6000	64	1,32	230 V	6,90 A	1500	125
B 2000 A	0	8000	65	1,76	230 V	9,20 A	2000	155
B 2500 A	0	10000	66	2,20	230 V	10,20 A	2500	200
BB 1000 A	0	5000	68	1,14	230 V	9,90 A	1000	110
BB 1500 A	0	7500	69	1,71	230 V	13,35 A	1500	145
BB 2000 A	0	10000	70	2,28	230 V	17,80 A	2000	180
BB 2500 A	0	12500	71	2,85	230 V	23,00 A	2500	225

Tekniske data | Linea B/BB WL med vandopvarmning 60/40 °C 

Type	Varmeydelse* ³ [kW]	Luftmængde* ¹ [m ³ /t]	Vandmodstand [kPa]	Støjniveau* ² [db (A)]	Motor ydelse [kW]	Spænding [V]	Strømstyrke motor [A]	Længde [mm]	Vægt [kg]
B 1000 WL	16,6	4000	1,55	63	0,88	230 V	4,60 A	1000	95
B 1500 WL	27,1	6000	3,03	64	1,32	230 V	6,90 A	1500	125
B 2000 WL	37,1	8000	3,41	65	1,76	230 V	9,20 A	2000	155
B 2500 WL	47,3	10000	4,40	66	2,20	230 V	10,20 A	2500	200
BB 1000 WL	19,7	5000	1,97	68	1,14	230 V	9,90 A	1000	110
BB 1500 WL	31,4	7500	3,69	69	1,71	230 V	13,35 A	1500	145
BB 2000 WL	42,6	10000	4,38	70	2,28	230 V	17,80 A	2000	180
BB 2500 WL	54,8	12500	5,85	71	2,85	230 V	23,00 A	2500	225

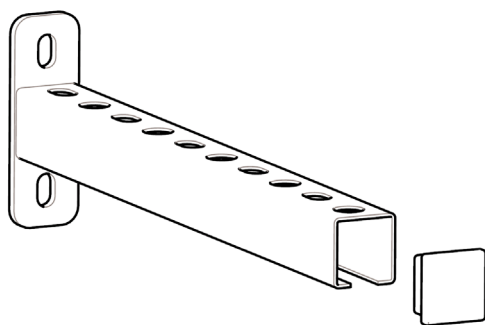
Tekniske data | Linea B/BB WH med vandopvarmning, varmeflade for høj temperatur 80/60 °C 

Type	Varmeydelse* ³ [kW]	Luftmængde* ¹ [m ³ /t]	Vandmodstand [kPa]	Støjniveau* ² [db (A)]	Motor ydelse [kW]	Spænding [V]	Strømstyrke motor [A]	Længde [mm]	Vægt [kg]
B 1000 WH	23,0	4000	12,75	63	0,88	230 V	4,60 A	1000	95
B 1500 WH	35,8	6000	13,58	64	1,32	230 V	6,90 A	1500	125
B 2000 WH	48,7	8000	14,38	65	1,76	230 V	9,20 A	2000	155
B 2500 WH	61,3	10000	14,44	66	2,20	230 V	10,20 A	2500	200
BB 1000 WH	26,1	5000	15,45	68	1,14	230 V	9,90 A	1000	110
BB 1500 WH	41,0	7500	17,54	69	1,71	230 V	13,35 A	1500	145
BB 2000 WH	55,8	10000	18,36	70	2,28	230 V	17,80 A	2000	180
BB 2500 WH	70,3	12500	18,71	71	2,85	230 V	23,00 A	2500	225

*¹) Maksimum luftmængde af i alt 5 blæsehastigheder

*²) Betingelser: afstand til enheden er 3 meter. Retningsfaktor: 2. Tilsvarende absorberingsområde 200 m². Ved minimum og maksimum luftmængde.

*³) Indsugningstemperatur +20 °C

Loftmonteringsbeslag - støddæmpet (option)*Vægmonteringsbeslag (option)*

SIRe - Den intelligente styring



Intelligent

Tilpasser sig automatisk indgangen

SIRe tilpasser sig automatisk ethvert projekt og miljø. Afhængig af åbningsfrekvens og udetemperatur sørger SIRe lufttæppet for at opnå optimal komfort og energieffektivitet.



Kalenderfunktion

Indstilles efter behov

SIRe har kalenderfunktion til alle dage i ugen. Lufttæppet starter automatisk op om morgenen og slukker igen om aftenen. Kalenderfunktionen sikrer, at lufttæppet altid arbejder for et komfortabelt indeklima og for at spare på energien.



Proaktiv

Hurtig reaktion

Ved at måle udetemperaturen er SIRe altid et skridt foran. Styringen sikrer, at lufttæppet er forberedt på forandringer i udetemperaturen. For eksempel når en varm forårsdag bliver til en kølig aften, justeres blæsehastigheden i forhold til forandringen i udetemperaturen og stopper derved kulden, før den trænger ind.



Simple installation

"Plug and play"

SIRe er nem at installere. De forskellige komponenter leveres samlet og er nemme at montere. Takket være de forprogrammerede fabriksindstillinger er det nemt at sætte lufttæppet i drift, så snart systemet er installeret. Herefter tester systemet selv, om alt fungerer korrekt.



Eco mode

Spar penge og skån miljøet på samme tid

Med den intelligente SIRe styring opnås komfort ved indgangen uden energitab. Ønskes øget energieffektivitet indstilles SIRe til "Eco mode". Energibesparelser på op til 35 % er muligt. Lufttæppet bruger mindst mulig energi uden at gå væsentligt på kompromis med komforten.



Tilpasningsevne

Eksperten i din indgang

SIRe har kapaciteten til at tilpasse sig de præcise behov ved din indgang og tilpasser lufttæppet, så det altid yder det optimale, når dørene åbner. SIRe tager også højde for den akustiske komfort, og sørger for, at lufttæppet ikke skifter for ofte mellem høj og lav blæsehastighed.

SIRe komponenter

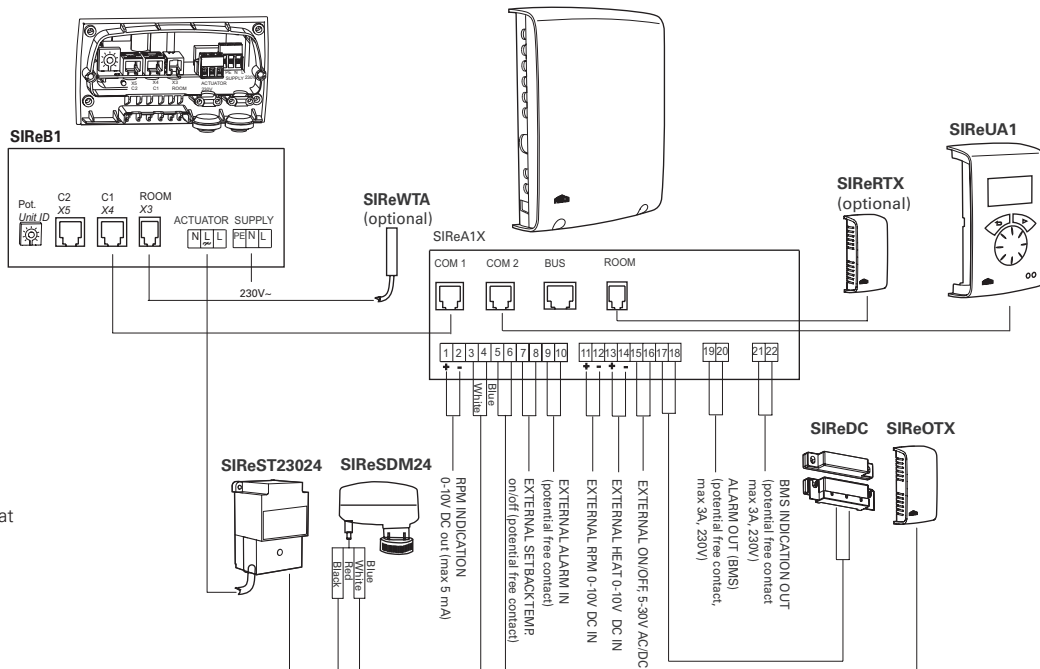


Hub: tilsluttes lufttæppe
(Competent; Advanced)

Betjeningspanel: tilsluttes hub
Incl. kalenderfunktion og rumtermostat
(Competent; Advanced)

Rumtermostat: tilsluttes hub
(Competent; Advanced) - option

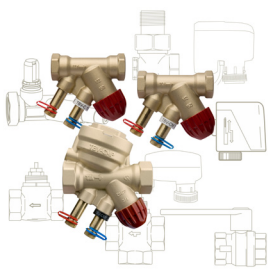
Udvendig termostat: tilsluttes hub
(Advanced)



Ventilkit

Vandopvarmede lufttæpper, som styres af SIRe, kan kombineres med ventilkits. Det er let at vælge det rigtige ventilkits. Se guiden med de forskellige valgmuligheder, i SIRe – Basic, Competent eller Advanced, og vælg det ventilkits, der passer til anlæggets behov og egenskaber.

De multifunktionelle reguleringsventiler muliggør nye funktioner. Takket være den modulerende aktuator opnås en konstant vandmængde og præcis regulering. Ventilerne leveres i forskellige udførelser og udmærker sig ved et enkelt og intelligent design, der resulterer i lave installationsomkostninger. Et ventilkits sikrer præcis regulering og lavt energiforbrug.



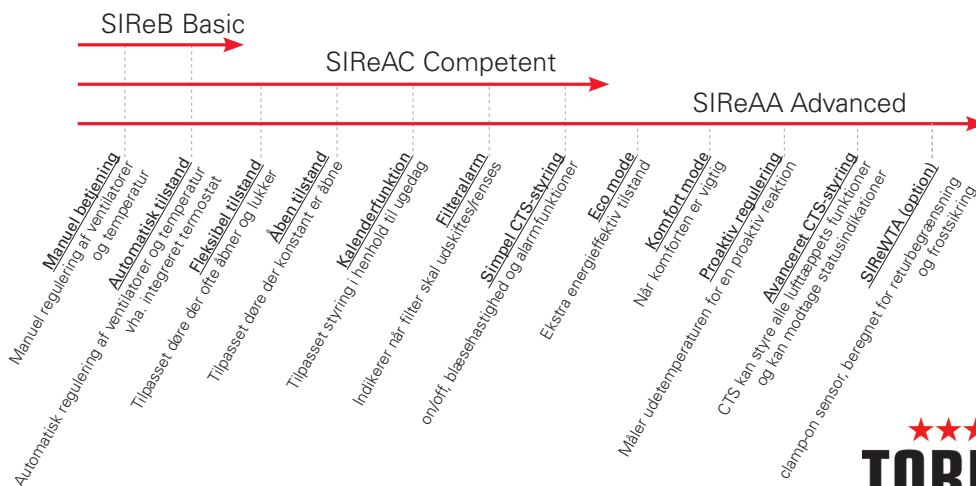
SIRe Basic,
SIRe Competent

- VOS, ventilkits on/off
 - Samlet kit med to-vejs regulerings- og justeringsventil, on/off aktuator, afspæringsventil og bypass
- VOSP, trykafhængigt ventilkits on/off
 - Samlet kit med to-vejs trykafhængig regulerings- og justeringsventil, on/off aktuator, afspæringsventil og bypass
 - To-vejs trykafhængig regulerings- og justeringsventil sikrer, at vandmængden altid er konstant

SIRe Advanced

- VOT, tre-vejs ventilkits on/off
 - Tre-vejs reguleringsventil – en simpel løsning
- VMO, modulerende ventilkits
 - Samlet kit med to-vejs regulerings- og justeringsventil med modulerende aktuator og afspæringsventil
- VMOP, trykafhængigt og modulerende ventilkits
 - Samlet kit med to-vejs trykafhængig regulerings- og justeringsventil med modulerende aktuator og afspæringsventil
 - To-vejs trykafhængig regulerings- og justeringsventil sikrer, at vandmængden er konstant
- VMT, tre-vejs modulerende ventilkits
 - Tre-vejs reguleringsventil for en simpel løsning

SIRe - funktioner til ethvert behov
Vælg mellem tre styringsniveauer:



TORMAX Danmark A/S
Vangeledet 45-47 • 2670 Greve
T +45 43 90 90 66
F +45 43 90 91 04
info@tormax.dk • www.tormax.dk

TORMAX Danmark A/S
Hjortsvangen 36 • 7323 Give
T +45 75 73 90 66
F +45 75 73 90 16
info@tormax.dk • www.tormax.dk

TORMAX
AUTOMATIC