



Lufttæppe i klassisk design
CLASSIC M/G



TORMAX AIR-TECH CLASSIC M/G

TORMAX AIR-TECH CLASSIC M/G

Intelligente lufttæpper i klassisk design der kan monteres horisontalt op til 2,5/3 meter

Anvendelse

Lamelafstanden på varmepladen er dimensioneret, så den overflødig gør et vedligeholdelseskrævende indsugningsfilter.

CLASSIC er specielt velegnet til butiksindgange samt shoppingcentre og tilhører en ny generation af intelligente lufttæpper med integreret SIRE styring. Tilsammen muliggør disse en fuldautomatisk beskyttelse mod træk i indgangsområdet.

Komfort

CLASSIC skaber en luftbarriere, der adskiller forskellige temperaturzoner, hvilket betyder, at den effektivt forhindrer trækgener og giver en enestående komfort inden for døren.

Funktionalitet og økonomi

Lufttæpper sparer på energien: luftbarrieren reducerer energitabet gennem døråbningen. Derudover er energiforbruget på selve lufttæppet lavt. CLASSIC bruger ikke mere energi end nødvendigt. "Eco mode" kan anvendes for yderligere energibesparelse. Lufttæppet kan kontrolleres og overvåges vha. CTS-styring.

Design

CLASSIC behøver ingen indsugningsrist - den indvendige luftindsugning foregår aerodynamisk bag det stilfulde frontpanel, der omdanner et teknisk element til et designelement for indgangspartiet. CLASSIC kan leveres til frithængende montage under loft eller i nedhængte lofter med indbygningsmodul (ZDE).



- Uden varme
- Elektrisk opvarmning
- Vandopvarmning

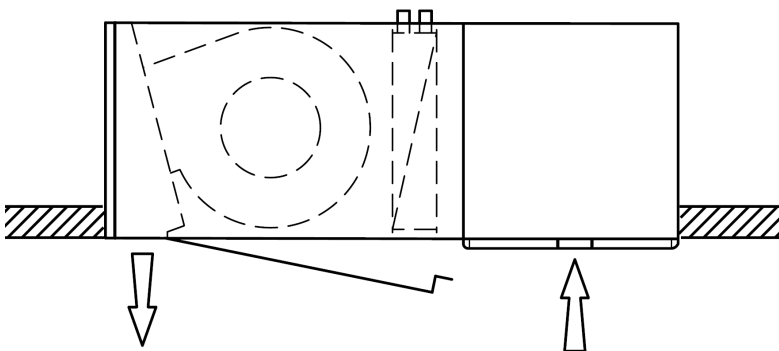
Enhedslængder:
Horisontal: 1,0 – 2,5 m



Produktspecifikationer

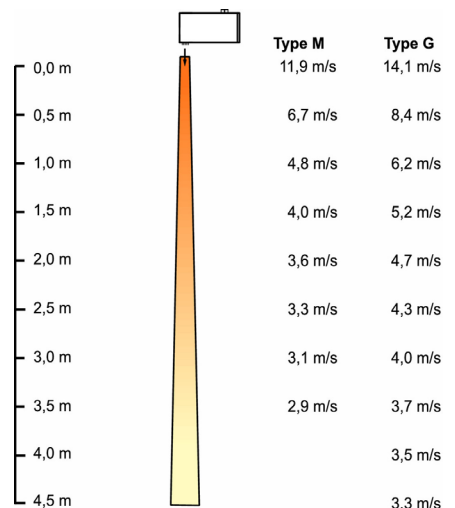
- Integreret, proaktivt SIRE styresystem med forprogrammerede fabriksindstillinger og mange egenskaber gør lufttæppet let at installere og anvende
- Lufttæpperne er isoleret med ikke-brændbart, lyddæmpende materiale
- Op til 9 enheder kan forbindes og kontrolleres af én styring
- Indbygningsmodul ZDE til indbygning plan med nedhængt loft kan tilkøbes
- Kabiner er udført i varmegalvaniserede og pulverlakerede stålpaneler
- Farve: RAL 9016 (hvid) med afslutningsstribe i grå og rød

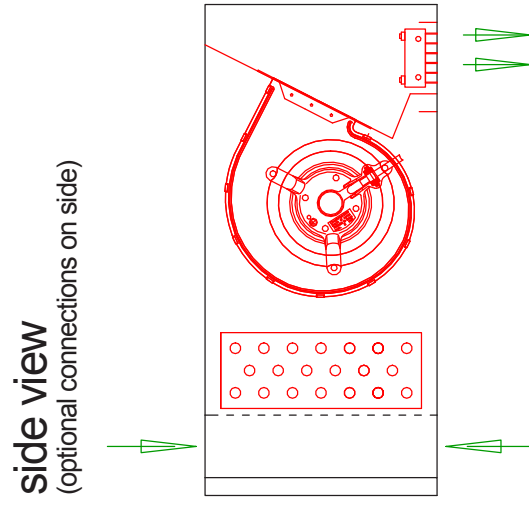
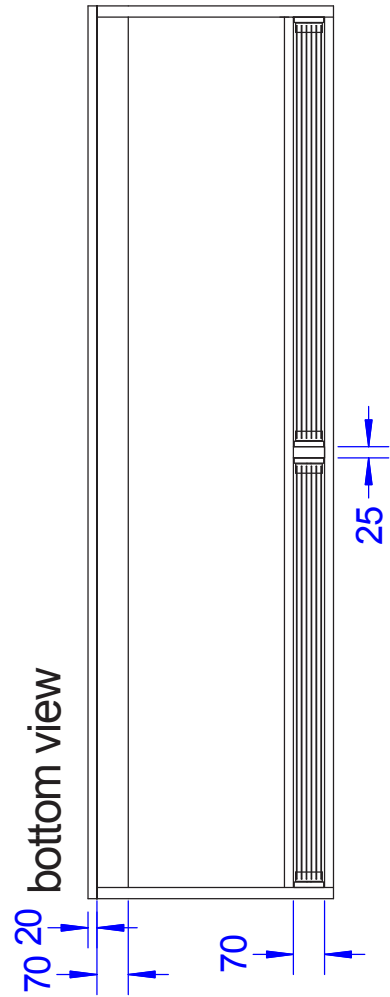
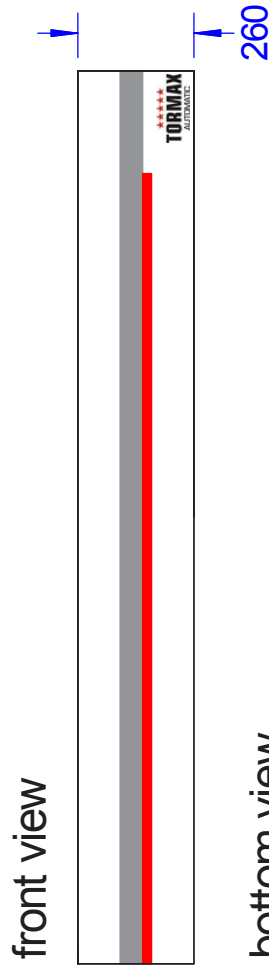
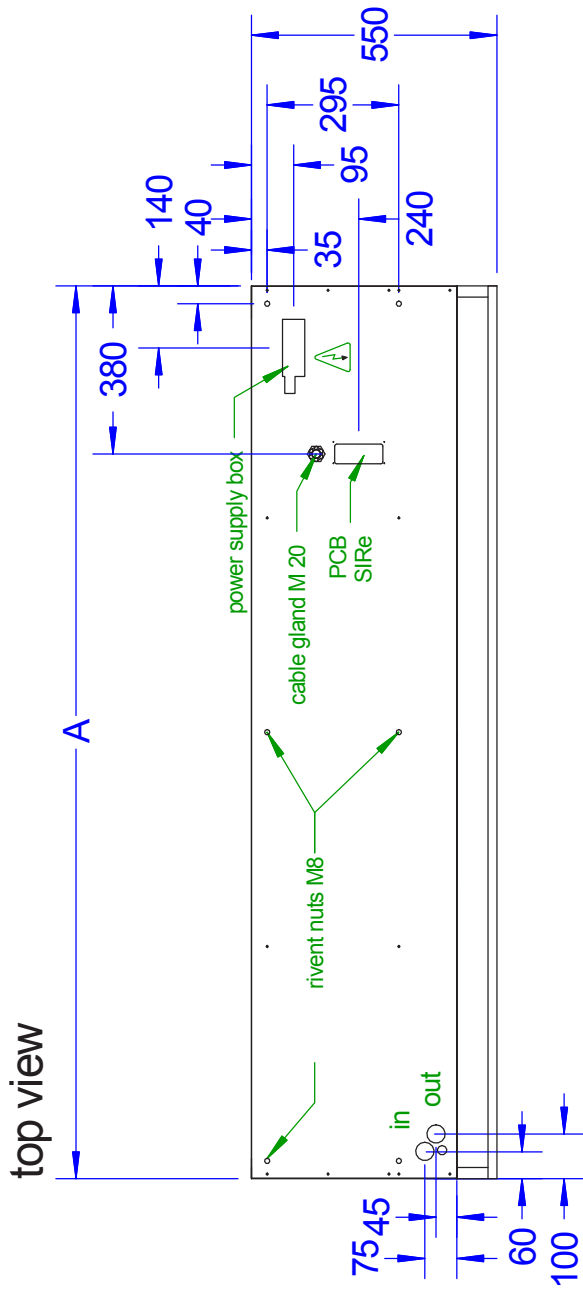
ZDE - montage plan med nedhængt loft



Målinger i henhold til ISO 27327-1. Gennemsnitlige værdier for produkter i serien.

Lufthastighedsprofil





A = variable unit length

Tekniske data | CLASSIC M/G E med elektrisk opvarmning ⚡

Type	Varmeydelse [kW]	Luftmængde* ¹ [m ³ /t]	Støjniveau* ² [db (A)]	Motor ydelse [kW]	Spænding motor [V]	Strømstyrke motor [A]	Spænding [V] Strømstyrke [A] (Varme)	Længde [mm]	Vægt [kg]
M 1000 E	9	1800	40/54	0,29	230 V	2,49 A	400V / 13 A	1000	47
M 1500 E	12	2700	40/55	0,44	230 V	3,32 A	400V / 17,3 A	1500	78
M 2000 E	18	3600	40/56	0,59	230 V	4,15 A	400V / 26 A	2000	108
M 2500 E	18	4500	40/57	0,74	230 V	4,98 A	400V / 26 A	2500	140
G 1000 E	15	2700	40/55	0,44	230 V	3,57 A	400V / 21,7 A	1000	50
G 1500 E	22,5	3600	40/56	0,59	230 V	4,76 A	400V / 32,5 A	1500	80
G 2000 E	30	5400	40/57	0,89	230 V	7,14 A	400V / 43,3 A	2000	110
G 2500 E	32	6300	40/58	1,03	230 V	8,33 A	400V / 46,2 A	2500	142

Tekniske data | CLASSIC M/G WL med vand opvarmning 60/40 °C 💧

Type	Varmeydelse* ³ [kW]	Luftmængde* ¹ [m ³ /t]	Vandmodstand [kPa]	Støjniveau* ² [db (A)]	Motor ydelse [kW]	Spænding [V]	Strømstyrke motor [A]	Længde [mm]	Vægt [kg]
M 1000 WL	9,7	1800	6,3	40/54	0,29	230 V	2,49 A	1000	47
M 1500 WL	13,3	2700	7,9	40/55	0,44	230 V	3,32 A	1500	78
M 2000 WL	20,8	3600	7,8	40/56	0,59	230 V	4,15 A	2000	108
M 2500 WL	24,1	4500	5,8	40/57	0,74	230 V	4,98 A	2500	140
G 1000 WL	10,8	2700	7,8	40/55	0,44	230 V	3,57 A	1000	50
G 1500 WL	18,1	3600	14,4	40/56	0,59	230 V	4,76 A	1500	80
G 2000 WL	26,1	5400	12,2	40/57	0,89	230 V	7,14 A	2000	110
G 2500 WL	32,6	6300	10,3	40/58	1,03	230 V	8,33 A	2500	142

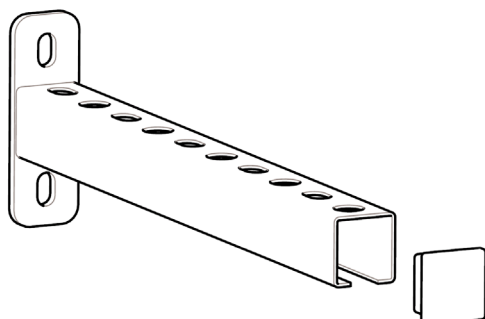
Tekniske data | CLASSIC M/G WH med vandopvarmning, varmeblæse for høj temperatur 80/60 °C 💧

Type	Varmeydelse* ³ [kW]	Luftmængde* ¹ [m ³ /t]	Vandmodstand [kPa]	Støjniveau* ² [db (A)]	Motor ydelse [kW]	Spænding [V]	Strømstyrke motor [A]	Længde [mm]	Vægt [kg]
M 1000 WH	11,3	1800	5,2	40/54	0,29	230 V	2,49 A	1000	47
M 1500 WH	15,7	2700	3,6	40/55	0,44	230 V	3,32 A	1500	78
M 2000 WH	22,6	3600	10,0	40/56	0,59	230 V	4,15 A	2000	108
M 2500 WH	27,6	4500	4,8	40/57	0,74	230 V	4,98 A	2500	140
G 1000 WH	15,5	2700	2,3	40/55	0,44	230 V	3,57 A	1000	50
G 1500 WH	22,6	3600	7,3	40/56	0,59	230 V	4,76 A	1500	80
G 2000 WH	33,5	5400	5,5	40/57	0,89	230 V	7,14 A	2000	110
G 2500 WH	39,6	6300	7,5	40/58	1,03	230 V	8,33 A	2500	142

*¹) Maksimum luftmængde af i alt 5 blæsehastigheder

*²) Betingelser: afstand til enheden er 3 meter. Retningsfaktor: 2. Tilsvarende absorberingsområde 200 m². Ved minimum og maksimum luftmængde.

*³) Indsugningstemperatur +20 °C



Vægmonteringsbeslag (option)

Loftmonteringsbeslag - støddæmpet (option)



SIRe - Den intelligente styring



Intelligent

Tilpasser sig automatisk indgangen

SIRe tilpasser sig automatisk ethvert projekt og miljø. Afhængig af åbningsfrekvens og udetemperatur sørger SIRe lufttæppet for at opnå optimal komfort og energieffektivitet.



Kalenderfunktion

Indstilles efter behov

SIRe har kalenderfunktion til alle dage i ugen. Lufttæppet starter automatisk op om morgenen og slukker igen om aftenen. Kalenderfunktionen sikrer, at lufttæppet altid arbejder for et komfortabelt indeklima og for at spare på energien.



Proaktiv

Hurtig reaktion

Ved at måle udetemperaturen er SIRe altid et skridt foran. Styringen sikrer, at lufttæppet er forberedt på forandringer i udetemperaturen. For eksempel når en varm forårsdag bliver til en kølig aften, justeres blæsehastigheden i forhold til forandringen i udetemperaturen og stopper derved kulden, før den trænger ind.



Simple installation

"Plug and play"

SIRe er nem at installere. De forskellige komponenter leveres samlet og er nemme at montere. Takket være de forprogrammerede fabriksindstillinger er det nemt at sætte lufttæppet i drift, så snart systemet er installeret. Herefter tester systemet selv, om alt fungerer korrekt.



Eco mode

Spar penge og skån miljøet på samme tid

Med den intelligente SIRe styring opnås komfort ved indgangen uden energitab. Ønskes øget energieffektivitet indstilles SIRe til "Eco mode". Energibesparelser på op til 35 % er muligt. Lufttæppet bruger mindst mulig energi uden at gå væsentligt på kompromis med komforten.



Tilpasningsevne

Eksperten i din indgang

SIRe har kapaciteten til at tilpasse sig de præcise behov ved din indgang og tilpasser lufttæppet, så det altid yder det optimale, når dørene åbner. SIRe tager også højde for den akustiske komfort, og sørger for, at lufttæppet ikke skifter for ofte mellem høj og lav blæsehastighed.

SIRe komponenter

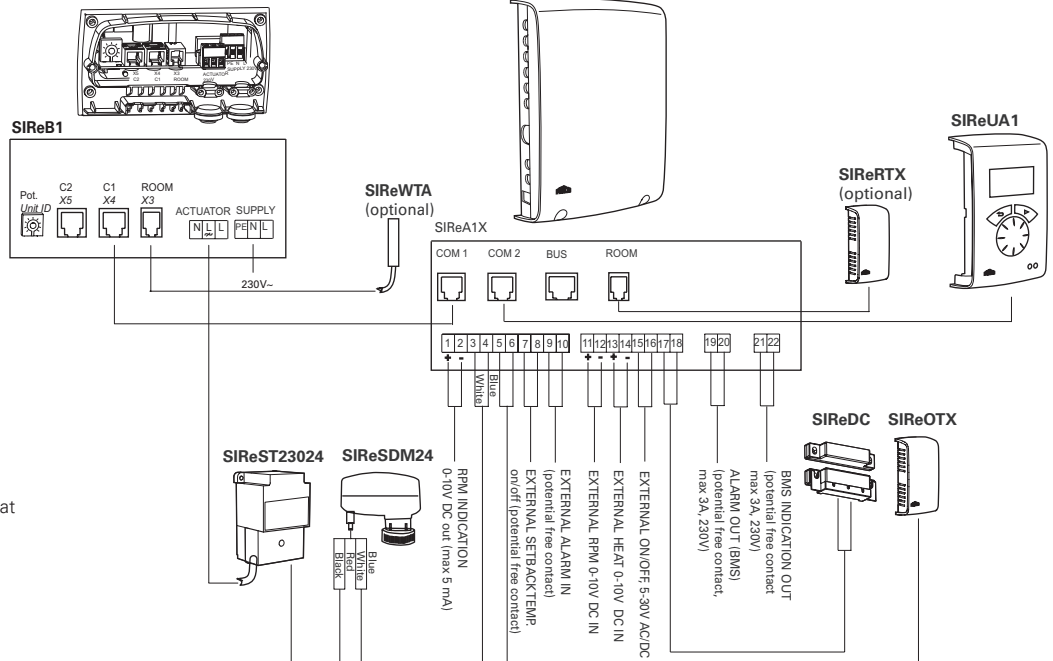


Hub: tilsluttes lufttæppe
(Competent; Advanced)

Betjeningspanel: tilsluttes hub
Incl. kalenderfunktion og rumtermostat
(Competent; Advanced)

Rumtermostat: tilsluttes hub
(Competent; Advanced) - option

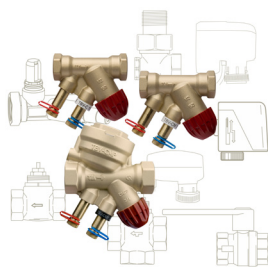
Udvendig termostat: tilsluttes hub
(Advanced)



Ventilkit

Vandopvarmede lufttæpper, som styres af SIRe, kan kombineres med ventilkit. Det er let at vælge det rigtige ventilkit. Se guiden med de forskellige valgmuligheder, i SIRe – Basic, Competent eller Advanced, og vælg det ventilkit, der passer til anlæggets behov og egenskaber.

De multifunktionelle reguleringsventiler muliggør nye funktioner. Takket være den modulerende aktuator opnås en konstant vandmængde og præcis regulering. Ventilerne leveres i forskellige udførelser og udmærker sig ved et enkelt og intelligent design, der resulterer i lave installationsomkostninger. Et ventilkit sikrer præcis regulering og lavt energiforbrug.



SIRe Basic,
SIRe Competent

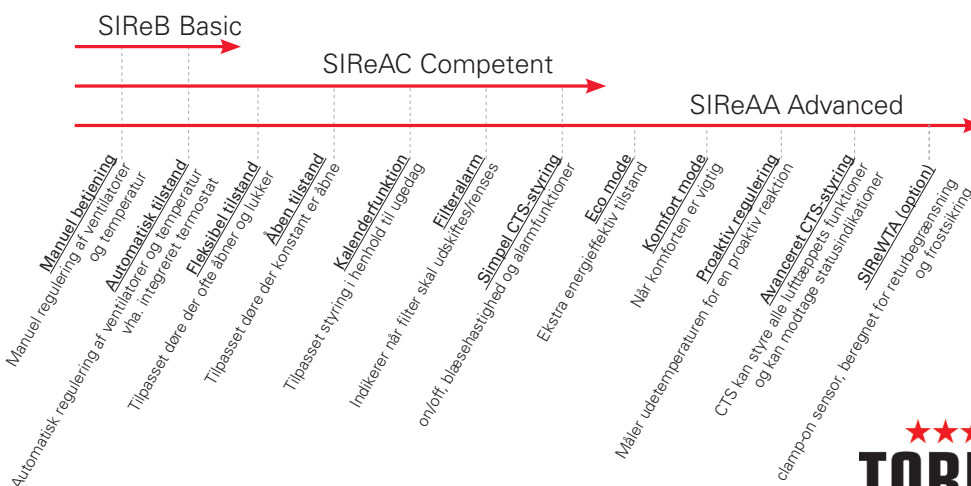
- VOS, ventilkit on/off
 - Samlet kit med to-vejs regulerings- og justeringsventil, on/off aktuator, afspæringsventil og bypass
- VOSP, trykafhængigt ventilkit on/off
 - Samlet kit med to-vejs trykafhængig regulerings- og justeringsventil, on/off aktuator, afspæringsventil og bypass
 - To-vejs trykafhængig regulerings- og justeringsventil sikrer, at vandmængden altid er konstant
- VOT, tre-vejs ventilkit on/off
 - Tre-vejs reguleringsventil – en simpel løsning

SIRe Advanced

- VMO, modulerende ventilkit
 - Samlet kit med to-vejs regulerings- og justeringsventil med modulerende aktuator og afspæringsventil
- VMOP, trykafhængigt og modulerende ventilkit
 - Samlet kit med to-vejs trykafhængig regulerings- og justeringsventil med modulerende aktuator og afspæringsventil
 - To-vejs trykafhængig regulerings- og justeringsventil sikrer, at vandmængden er konstant
- VMT, tre-vejs modulerende ventilkit
 - Tre-vejs reguleringsventil for en simpel løsning

SIRe - funktioner til ethvert behov

Vælg mellem tre styringsniveauer:



TORMAX Danmark A/S

Vangeledet 45-47 • 2670 Greve

T +45 43 90 90 66

F +45 43 90 91 04

info@tormax.dk • www.tormax.dk

TORMAX Danmark A/S

Hjortsvangen 36 • 7323 Give

T +45 75 73 90 66

F +45 75 73 90 16

info@tormax.dk • www.tormax.dk

★★★★★
TORMAX
AUTOMATIC